

# DFLK-D37 SUB/B - Übergabemodul

2280349

<https://www.phoenixcontact.com/de/produkte/2280349>

Bitte beachten Sie, dass die in diesem PDF-Dokument angezeigten Daten aus unserem Online-Katalog generiert wurden. Bitte finden Sie die vollständigen Daten in der Benutzer-Dokumentation. Es gelten unsere Allgemeinen Nutzungsbedingungen für Downloads.



Das VARIOFACE-Durchführungsmodul realisiert eine 1:1-Verbindung zwischen Schraubanschlussklemmen und einer D-Subminiatur-Buchsenleiste (Polzahl 37). Es steht ein separater Masseabgriff zur Verfügung.

## Ihre Vorteile

- 9-polig ... 50-polig
- 9-□...□37-polig: separater Masseabgriff
- 50-polig: kein Masseabgriff
- Gemäß IEC 60807-2
- 1:1-Verbindung
- Schraubanschluss
- D-SUB 4-40 UNC-Gewinde

## Kaufmännische Daten

|  |                        |
|--|------------------------|
| Artikelnummer                            | 2280349                |
| Verpackungseinheit                       | 5 Stück                |
| Mindestbestellmenge                      | 1 Stück                |
| Verkaufsschlüssel                        | I1 - Systemverkabelung |
| Produktschlüssel                         | DK21C2                 |
| GTIN                                     | 4017918054458          |
| Gewicht pro Stück (inklusive Verpackung) | 131,24 g               |
| Gewicht pro Stück (exklusive Verpackung) | 136,8 g                |
| Zolltarifnummer                          | 85369010               |
| Ursprungsland                            | DE                     |

## Technische Daten

### Artikeleigenschaften

|                |               |
|----------------|---------------|
| Produkttyp     | Übergabemodul |
| Produktfamilie | VARIOFACE     |
| Polzahl        | 37            |

### Isolationseigenschaften: Luft- und Kriechstrecken

|                        |                     |
|------------------------|---------------------|
| Isolierung             | Funktionsisolierung |
| Überspannungskategorie | II                  |
| Verschmutzungsgrad     | 2                   |

### Elektrische Eigenschaften

|                       |                |
|-----------------------|----------------|
| Betriebsspannung (AC) | ≤ 30 V AC      |
| Betriebsspannung (DC) | ≤ 60 V DC      |
| Strom (je Zweig)      | ≤ 2,5 A        |
| Strom (Summenstrom)   | ≤ 50 A (50 °C) |

### Luft- und Kriechstrecken

|                              |                      |
|------------------------------|----------------------|
| Bemessungsisolationsspannung | 125 V                |
| Bemessungsstoßspannung       | 1,2 kV (1,2 / 50 µs) |

### Anschlussdaten

#### Anschluss 1 (Steuerungsebene)

|                       |                     |
|-----------------------|---------------------|
| Anschluss gemäß Norm  | IEC 60807-2         |
| Anschlussart          | D-SUB-Buchsenleiste |
| Schraubengewinde      | UNC 4-40            |
| Anzahl der Anschlüsse | 1                   |
| Polzahl               | 37                  |
| Steckzyklen           | > 500               |
| Rastermaß             | 2,77 mm             |

#### Anschluss 2 (Feldebene)

|   |   |
|---|---|
| Anschlussart  | Schraubanschluss  |
| Abisolierlänge  | 8 mm  |
| Schraubengewinde  | M3  |
| Polzahl   | 16  |
| Leiterquerschnitt starr                                     | 0,2 mm <sup>2</sup> ... 4 mm <sup>2</sup>   |
| Leiterquerschnitt starr (2 Leiter gleichen Querschnitts)    | 0,2 mm <sup>2</sup> ... 1,5 mm <sup>2</sup>                                       |
| Leiterquerschnitt flexibel                                  | 0,2 mm <sup>2</sup> ... 2,5 mm <sup>2</sup>                                       |
|   | 0,25 mm <sup>2</sup> ... 2,5 mm <sup>2</sup> (Aderendhülse ohne Kunststoffhülse)  |
|   | 0,25 mm <sup>2</sup> ... 2,5 mm <sup>2</sup> (Aderendhülse mit Kunststoffhülse)   |
| Leiterquerschnitt flexibel (2 Leiter gleichen Querschnitts) | 0,2 mm <sup>2</sup> ... 1,5 mm <sup>2</sup>                                       |
|   | 0,25 mm <sup>2</sup> ... 0,75 mm <sup>2</sup> (Aderendhülse ohne Kunststoffhülse) |

# DFLK-D37 SUB/B - Übergabemodul



2280349

<https://www.phoenixcontact.com/de/produkte/2280349>

|                       |   |
|-----------------------|---|
|                       | 0,5 mm <sup>2</sup> ... 1,5 mm <sup>2</sup> (TWIN-Aderendhülse mit Kunststoffhülse) |
| Leiterquerschnitt AWG | 24 ... 12   |
| Anzugsdrehmoment      | 0,5 Nm ... 0,6 Nm   |
| Rastermaß             | 5 mm  |

## Signalisierung

|                         |      |
|-------------------------|------|
| Statusanzeige vorhanden | nein |
|-------------------------|------|

## Maße

### Artikelabmessungen

|        |          |
|--------|----------|
| Breite | 39,88 mm |
| Höhe   | 128,4 mm |
| Tiefe  | 33,03 mm |

## Materialangaben

|                         |                         |
|-------------------------|-------------------------|
| Farbe                   | grau (RAL 7042)         |
| Isolierstofftyp Gehäuse | Polyamid PA unverstärkt |

## Umwelt- und Lebensdauerbedingungen

### Umgebungsbedingungen

|  |                  |
|--|------------------|
| Schutzart (Modul)                        | IP20             |
| Schutzart (Einbauort)                    | ≥ IP54           |
| Umgebungstemperatur (Betrieb)            | -20 °C ... 50 °C |
| Umgebungstemperatur (Lagerung/Transport) | -20 °C ... 70 °C |
| Höhenlage                                | ≤ 2000 m         |

## Zulassungen

### UKCA

|            |              |
|------------|--------------|
| Zertifikat | UKCA-konform |
|------------|--------------|

## Normen und Bestimmungen

### Luft- und Kriechstrecken

|                     |                |
|---------------------|----------------|
| Normen/Bestimmungen | EN IEC 60664-1 |
|---------------------|----------------|

## Montage

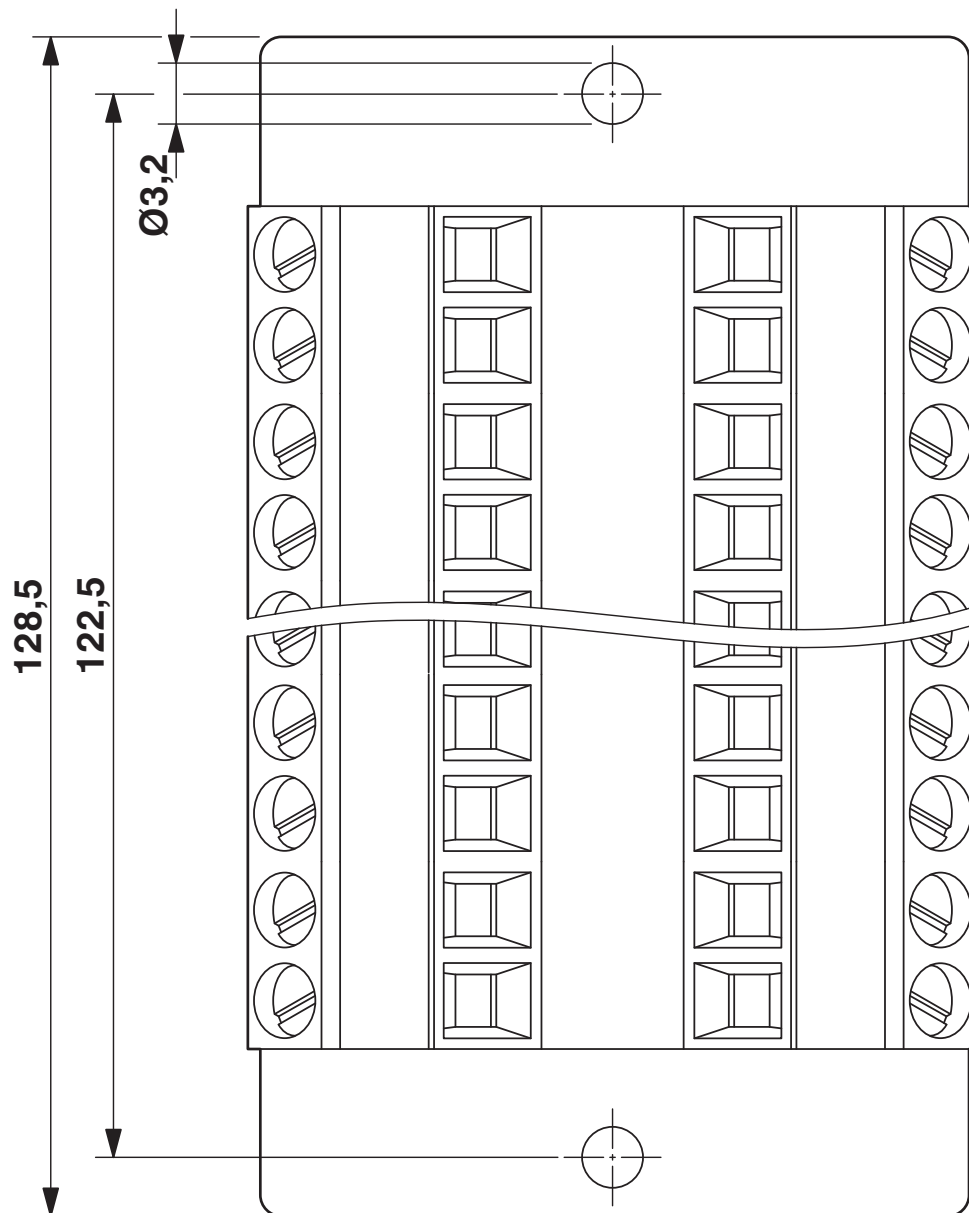
|            |                   |
|------------|-------------------|
| Montageart | Hinterwandmontage |
| Einbaulage | beliebig          |

## Hinweise

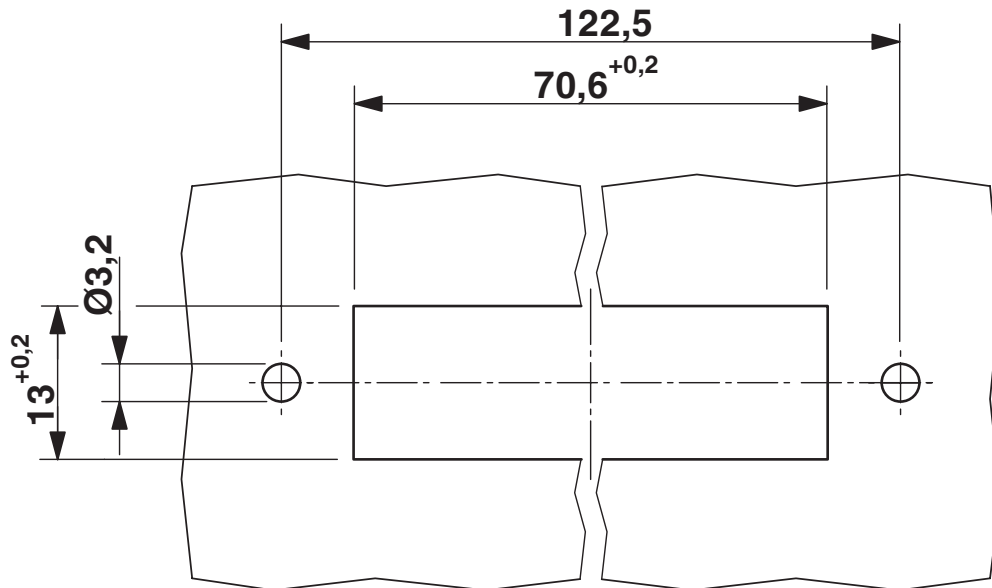
|                     |   |
|---------------------|---|
| Hinweis zum Betrieb | Für den bestimmungsgemäßen Gebrauch sind die Vorgaben der Installationsrichtlinie (siehe Downloads) einzuhalten. Bei Anwendungen oder Einsatz mit Fremdprodukten, müssen zusätzlich die Vorgaben, Sicherheits- und Warnhinweise des jeweiligen Fremdherstellers erfüllt werden. |
|---------------------|---|

## Zeichnungen

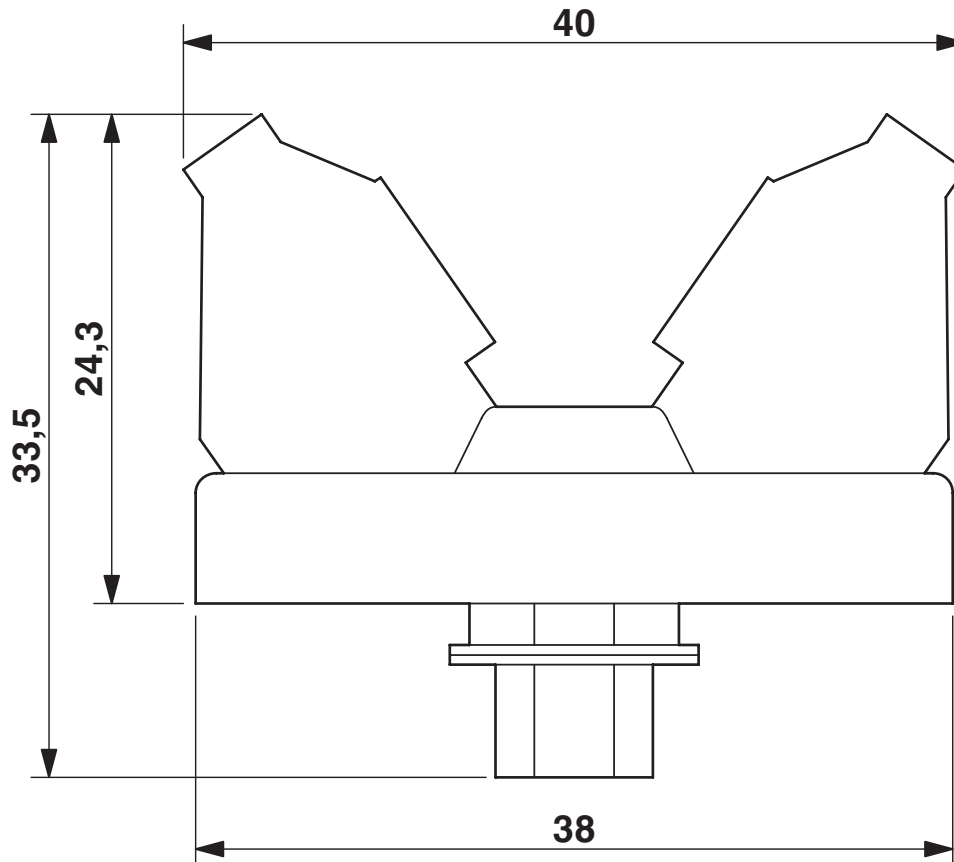
Maßzeichnung



Maßzeichnung



Maßzeichnung



# DFLK-D37 SUB/B - Übergabemodul





2280349

<https://www.phoenixcontact.com/de/produkte/2280349>

## Zulassungen

☞ Zum Herunterladen von Zertifikaten besuchen Sie die Produktdetailseite: <https://www.phoenixcontact.com/de/produkte/2280349>

|  <b>cUL Recognized</b><br>Zulassungs-ID: FILE E 60425 |                    |                 |                 |                           |
|--|--------------------|-----------------|-----------------|---------------------------|
|  | Nennspannung $U_N$ | Nennstrom $I_N$ | Querschnitt AWG | Querschnitt $\text{mm}^2$ |
| keine  |                    |                 |                 |                           |
|  | 125 V              | 2,5 A           | 30 - 12         | -                         |

|  <b>UL Recognized</b><br>Zulassungs-ID: FILE E 60425 |                    |                 |                 |                           |
|---|--------------------|-----------------|-----------------|---------------------------|
|   | Nennspannung $U_N$ | Nennstrom $I_N$ | Querschnitt AWG | Querschnitt $\text{mm}^2$ |
| keine   |                    |                 |                 |                           |
|   | 125 V              | 2,5 A           | 30 - 12         | -                         |

# DFLK-D37 SUB/B - Übergabemodul



2280349

<https://www.phoenixcontact.com/de/produkte/2280349>

## Klassifikationen

### ECLASS

|             |          |
|-------------|----------|
| ECLASS-13.0 | 27141152 |
| ECLASS-15.0 | 27141152 |

### ETIM

|          |          |
|----------|----------|
| ETIM 9.0 | EC002780 |
|----------|----------|

### UNSPSC

|             |          |
|-------------|----------|
| UNSPSC 21.0 | 39121400 |
|-------------|----------|

2280349

<https://www.phoenixcontact.com/de/produkte/2280349>

## Environmental product compliance

### EU RoHS

|  |                              |
|--|------------------------------|
| Erfüllt die Anforderungen nach RoHS-Richtlinie | Ja, Keine Ausnahmeregelungen |
|--|------------------------------|

### China RoHS

|  |   |
|--|---|
| Environment friendly use period (EFUP) | EFUP-E                                  |
|  | Keine Gefahrstoffe über den Grenzwerten |

### EU REACH SVHC

|   |  |
|---|--|
| Hinweis auf REACH-Kandidatenstoff (CAS-Nr.) | Kein Stoff mit einem Massenanteil von mehr als 0,1 % |
|---|--|

Phoenix Contact 2025 © - Alle Rechte vorbehalten  
<https://www.phoenixcontact.com>

PHOENIX CONTACT Deutschland GmbH  
Flachmarktstraße 8  
D-32825 Blomberg  
+49 52 35/3-1 20 00  
[info@phoenixcontact.de](mailto:info@phoenixcontact.de)