

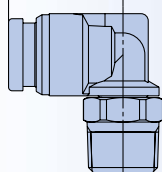
Raccords en acier inox 316 **Nouveau**

RoHS

Compact et léger

NOUVEAU
KQG2L06-01S

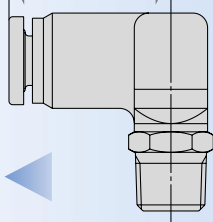
15.9 mm



Modèle standard

KQGL06-01S

22.1 mm



env.

30%
de moins

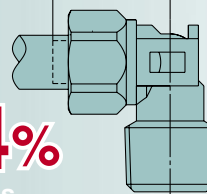
VOLUME

env.

44%
de moins

NOUVEAU
KFG2L0806-02

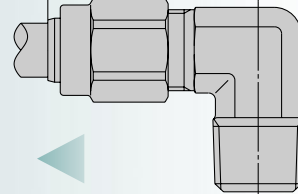
17.4 mm



Modèle standard

KFGL0806-02S

31.2 mm



10.1 g < **26 g**

env.

62%
de moins

MASS

env.

37%
de moins

24 g < **38 g**

- Une gamme étendue **17** modèles < **9** modèles
- Taille du tube : ajout des \varnothing 3.2 et \varnothing 16

- Une gamme étendue **9** modèles < **5** modèles
- Ajout des cotes pouces

Raccords instantanés

Série KQG2



Joint : FKM spécial

Matière

Inox 316

Raccords à bagues

Série KFG2



Sans caoutchouc
(sauf avec raccord coudé)

-5 à 150°C

Température
de fluide

-65 à 260°C
(raccord coudé: -5 à 150°C)

Dégraissé / Peut s'utiliser avec de la vapeur

Cotes pouces, **Tube applicable** cotes métriques

M, R, Rc, UNF, NPT **Filetage** R, Rc, NPT



Conforme aux lois sanitaires en vigueur
(Les matériaux des composants respectent les normes de conditionnement du conteneur et des appareils.)

CAT.EUS50-33A-FR

Raccords instantanés acier inox 316 Série KQG2

Compact et léger

Volume: env. **30%** de moins

Masse: env. **62%** de moins

* par rapport au modèle KQGL06-01S

Une gamme étendue

17 modèles < **9** modèles

Ajout de nouveaux tubes

Ajout des \varnothing 3.2 et \varnothing 16

Matière

Pièces métalliques : **acier inox 316**

Joint : **FKM spécial**

Matière de tube compatible

FEP • PFA • Nylon • Polyamide

• Polyuréthane • Polyoléfine

Température du fluide: -5 à 150°C

Dégraissé

Peut s'utiliser avec de la vapeur

NOUVEAU

KQG2L06-01S

15.9 mm

Masse
10.1 g

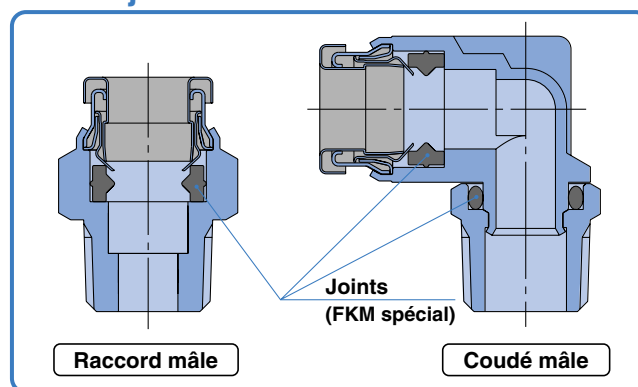
Modèle standard

KQGL06-01S

22.1 mm

Masse
26 g

Tout en **Inox 316**
sauf les joints



Tube applicable	Raccord fileté	Page
Cotes métriques	M, R, Rc	P.1 à 7
Cotes pouces	UNF, NPT	P.8 à 14



Conforme aux lois sanitaires en vigueur

(Les matériaux des composants respectent les normes de conditionnement du conteneur et des appareils.)

Raccords à bagues acier inox 316 *Série KFG2*

Compact et léger

Volume : env. **44%** de moins

Masse : env. **37%** de moins

* Par rapport au modèle KFG2L0806-02S

Une gamme étendue

9 modèles < **5** modèles

Matière: acier inox 316

Sans caoutchouc.
(sauf avec raccord coudé)

Température du fluide

-65 à 260°C

(raccord coudé : -5 à 150°C)

Matière de tube applicable

FEP • PFA • PTFE modifié

Nylon • Polyamide

• Polyoléfine polyuréthane*

• Polyuréthane souple* Polyuréthane dur*

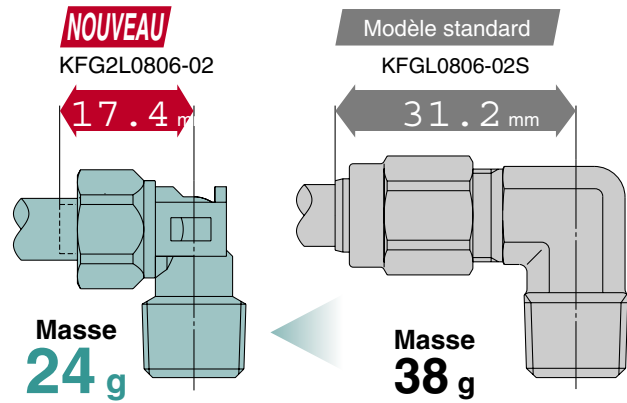
Polyoléfine souple*

Polyamide antistatique* • **Polyuréthane antistatique***

Note) Pour les tubes marqués *, vérifiez la dimension correcte (Page 16, 21)

Dégraissé

Peut s'utiliser avec de la vapeur



Sans coussinet

La structure du joint sans coussinet rend inutile le remplacement des pièces lors d'une opération de maintenance.

Montage du tube supérieur

Écrou de serrage

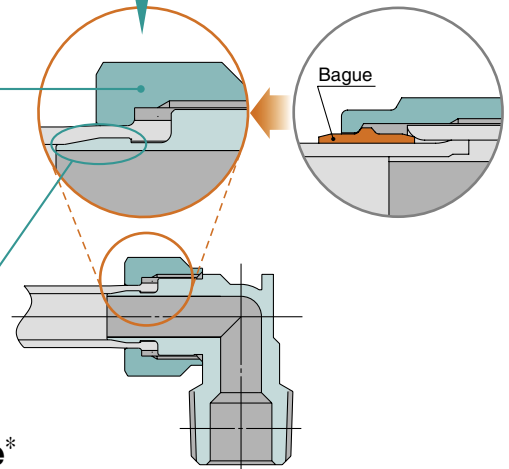
Faible couple de serrage.

Compatible avec le modèle classique

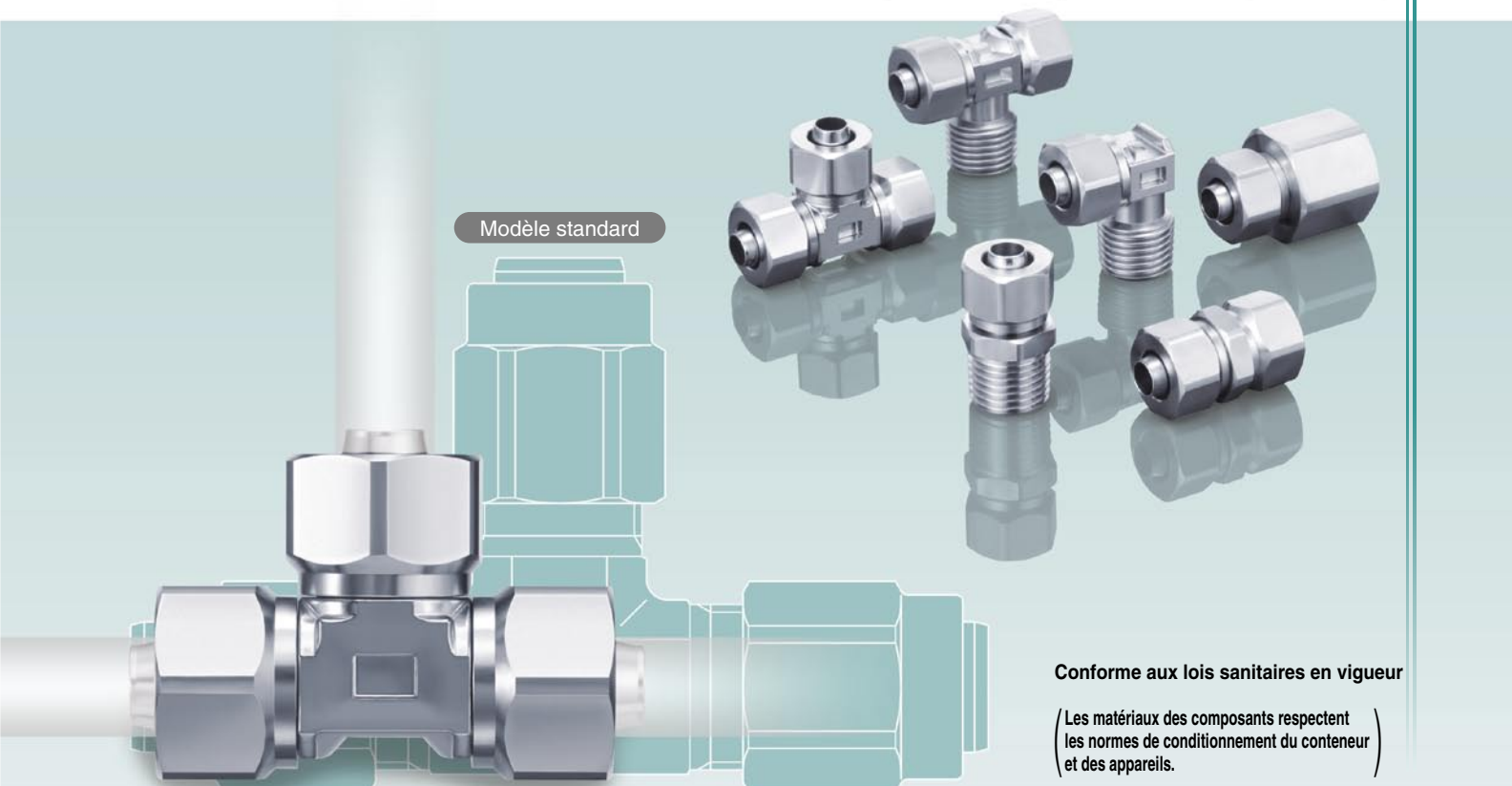
env. **60%** de moins
* par rapport à KFG□0806

Raccord cannelé

La performance du joint et le maintien du tube sont garantis par le renfort du raccord cannelé.



Tube applicable	Raccord fileté	Page
Cotes métriques	R, Rc	P.16 à 20
Cotes pouces	NPT	P.21 à 24



Conforme aux lois sanitaires en vigueur

(Les matériaux des composants respectent les normes de conditionnement du conteneur et des appareils.)

Modèles

Raccord mâle

KQG2H



En mm P. 3
En pouces P. 9

Traversée de cloison

KQG2E



En mm P. 5
En pouces P. 11

Réduction en Y

KQG2U



En mm P. 6
En pouces P. 12

Raccord mâle 6 pans creux

KQG2S



En mm P. 3
En pouces P. 9

T égal

KQG2T



En mm P. 5
En pouces P. 11

Traversée de cloison mixte

KQG2E



En mm P. 6
En pouces P. 12

Raccord droit

KQG2H



En mm P. 3
En pouces P. 9

Raccord en Y

KQG2U



En mm P. 5
En pouces P. 11

Coudé mâle long

KQG2W



En mm P. 7
En pouces P. 12

Coudé mâle

KQG2L



En mm P. 4
En pouces P. 10

Réduction en T

KQG2T



En mm P. 5
En pouces P. 11

Raccord femelle

KQG2F



En mm P. 7
En pouces P. 13

T mâle au centre

KQG2T



En mm P. 4
En pouces P. 10

Réduction enfichable

KQG2R



En mm P. 5
En pouces P. 11

Bouchon

KQG2P



En mm P. 7
En pouces P. 13

Coude union

KQG2L



En mm P. 4
En pouces P. 10

Réduction Union double

KQG2H



En mm P. 6
En pouces P. 12

Raccords instantanés en acier inox 316

Tube applicable : Cotes métriques, filetage : M, R, Rc

Série KQG2

RoHS



Tube applicable

Matière du tube	FEP, PFA, nylon, polyamide ^{Note 1)} , polyuréthane, polyoléfine
Diam. ext. du tube	ø3.2, ø4, ø6, ø8, ø10, ø12, ø16

Caractéristiques

Fluide	Air, eau, vapeur ^{Note 2)}
Plage de pression d'utilisation ^{Note 3)}	-100 kPa à 1 MPa ^{Note 4)}
Pression d'épreuve	3.0 MPa
Température d'utilisation ^{Note 5)}	-5 à 150°C (hors gel) ^{Note 4)}
Lubrifiant	Dégraissé
Joint aux raccords	Prétéflonné

Note 1) Pour les tubes en polyamide, l'eau ne peut être utilisée.

Note 2) Veuillez consulter SMC au sujet des tubes applicables séparément.

Note 3) Évitez d'utiliser dans une application de maintien du vide comme test de fuite puisqu'il y a une fuite.

Note 4) Réglez la pression de travail en respectant la plage de température d'utilisation du tube

Note 5) Il est recommandé d'utiliser la bague intérieure dans les conditions suivantes (Sauf ø3.2) :

- En cas d'utilisation dans un environnement dans lequel la température de fluide change fortement.
- En cas d'utilisation à température élevée.

* Condition de température du montage de la bague intérieure

Tube	Température
Tube FEP / Série TH	80°C ou plus
Tube PFA / Série TL	120°C ou plus

Pièces de rechange

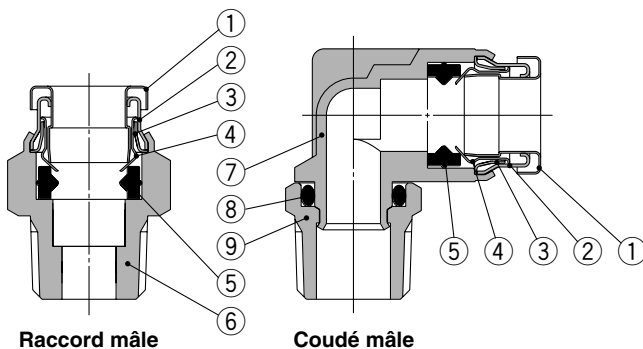
Description	Diam. ext. tube	Réf.	Matière
Joint	—	M-5G3	Acier inox 316 FKM spécial
Écrou de traversée de cloison	ø3.2, ø4	KQG223-P01	Acier inox 316
	ø6	KQG206-P01	
	ø8	KQG208-P01	
	ø10	KQG210-P01	
	ø12	KQG212-P01	
	ø16	KQG216-P01	

Tableau de références croisées de la bague intérieure

Diam. ext. tube	Matière du tube			Bague interne applicable	
	TUS (polyuréthane souple)	TH/THI (FEP)	TL/TIL (PFA)	Réf.	Longueur
ø4	—	TH0402	—	TJG-0402	18
	TUS0425	TH0425	—	TJG-0425	18
	—	—	TL0403	TJG-0403	18
ø6	TUS0604	TH0604	TL0604	TJG-0604	19
	TUS0805	—	—	TJG-0805	20.5
ø8	—	TH0806	TL0806	TJG-0806	20.5
	TUS1065	—	—	TJG-1065	23
ø10	—	TH1075	—	TJG-1075	23
	—	TH1008	TL1008	TJG-1008	23
	TUS1208	—	—	TJG-1208	24
ø12	—	TH1209	—	TJG-1209	24
	—	TH1210	TL1210	TJG-1210	24
	—	—	—	—	—

* Acier inox 316 utilisé pour la série TJG.

Construction



Nomenclature

N°	Description	Matière
1	Collerette de déblocage	Acier inox 316
2	Guide 1	Acier inox 316
3	Guide 2	Acier inox 316
4	Griffe	Acier inox 316
5	Joint	FKM spécial (avec fluor)
6	Corps du raccord mâle	Acier inox 316
7	Corps coudé mâle	Acier inox 316
8	Joint torique	FKM spécial (avec fluor)
9	Banjo	Acier inox 316

Série KQG2

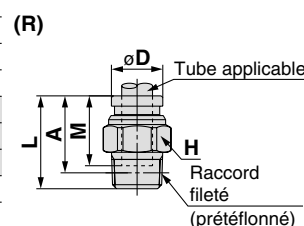
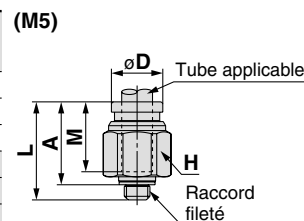
Tube applicable : Cotes métriques, filetage : M, R, Rc

Dimensions

Raccord droit: KQG2H



Diam. ext. du tube. (mm)	Raccord fileté R, M	Modèle	H Cotes sur plats	Note 1) ϕD	L	A*	M	Note 2) Surface effective (mm ²)	Masse (g)
$\phi 3.2$	M5	KQG2H23-M5	8	8	16.5	13.5	12	3	3.3
	1/8	KQG2H23-01S	10		15.4	12.3		3.4	5.7
	1/4	KQG2H23-02S	14		21	16.3		16.9	
$\phi 4$	M5	KQG2H04-M5	10	8.7	17.1	14.1	12.6	4	5
	1/8	KQG2H04-01S	10		15.3	12.2		4.7	
	1/4	KQG2H04-02S	14		20.9	16.2		15.8	
$\phi 6$	M5	KQG2H06-M5	12	11.1	19.1	16.1	13.6	4	7.7
	1/8	KQG2H06-01S	12		18.1	15		7	
	1/4	KQG2H06-02S	14		20.8	16.1		13.1	14.5
	3/8	KQG2H06-03S	17		23	17.9		27.3	
$\phi 8$	1/8	KQG2H08-01S	14	13.4	24.5	21.4	16.1	26.1	12.8
	1/4	KQG2H08-02S			22.3	17.6		12.9	
	3/8	KQG2H08-03S			23.7	18.6		24.7	
$\phi 10$	1/8	KQG2H10-01S	17	16.4	25.5	22.4	17	26.1	18.9
	1/4	KQG2H10-02S			27.9	23.2		21.6	
	3/8	KQG2H10-03S			23	17.9		41.5	20.6
$\phi 12$	1/2	KQG2H10-04S	22	18.5	28.6	22.2	18.6	58.3	51.1
	1/4	KQG2H12-02S	19		30.5	25.8		27.4	
	3/8	KQG2H12-03S	19		24.7	19.6		20.5	
$\phi 16$	1/2	KQG2H12-04S	22	24.6	28.7	22.3	20.8	81	44.6
	3/8	KQG2H16-03S	24		33.6	28.5		46	
	1/2	KQG2H16-04S	24		29.5	23.1		113	37.4

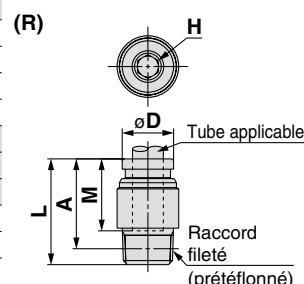
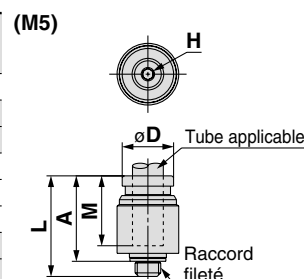


* Dimensions de référence après l'installation du raccord R
 Note 1) ϕD est le diamètre maxi
 Note 2) Valeur de tube FEP
 Valeur du tube de nylon pour $\phi 16$ uniquement.

Raccord mâle 6 pans creux : KQG2S



Diam. ext. du tube. (mm)	Raccord fileté R, M	Modèle	H Cotes sur plats	Note 1) ϕD	L	A*	M	Note 2) Surface effective (mm ²)	Masse (g)
$\phi 3.2$	M5	KQG2S23-M5	2	9	16.5	13.5	12	3	3.8
$\phi 4$	M5	KQG2S04-M5	2	9	17.1	14.1	12.6	4	3.7
	1/8	KQG2S04-01S	3	10	19.6	16.5		4.1	7.6
$\phi 6$	M5vv	KQG2S06-M5	2	12	19.6	16.6	13.6	4	7.4
	1/8	KQG2S06-01S	4		20.6	17.5		10	8.7
	1/4	KQG2S06-02S	4		14	15.9		10.7	14
$\phi 8$	1/8	KQG2S08-01S	5	14	24.7	21.6	16.1	17.2	12.3
	1/4	KQG2S08-02S	6		22.9	18.2		23.3	12.8
	3/8	KQG2S08-03S	6		17	23.1		18	22.8
$\phi 10$	1/8	KQG2S10-01S	5	17	25.6	22.5	17	17.2	17.7
	1/4	KQG2S10-02S	8		27.5	22.8		19.1	
	3/8	KQG2S10-03S	8		24	18.9		39	20.9
	1/2	KQG2S10-04S	22		17.6	37.2			
$\phi 12$	1/4	KQG2S12-02S	8	19	30.6	25.9	18.6	46	24.8
	3/8	KQG2S12-03S	10		24.9	19.8		19.3	
	1/2	KQG2S12-04S	10		22	18.5		60	33.6
$\phi 16$	3/8	KQG2S16-03S	10	24.6	33.2	28.1	20.8	81	41.6
	1/2	KQG2S16-04S	12		29.4	23		113	38.4

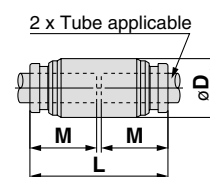


* Dimensions de référence après l'installation du raccord R
 Note 1) ϕD est le diamètre maxi
 Note 2) Valeur de tube FEP
 Valeur du tube de nylon pour $\phi 16$ uniquement.

Raccord droit : KQG2H



Diam. ext. du tube applicable (mm)	Modèle	ϕD Note 1)	L	M	Note 2) Surface effective (mm ²)	Masse (g)
$\phi 3.2$	KQG2H23-00	9	25	12	3.4	6.5
$\phi 4$	KQG2H04-00	9	26.2	12.6	5.6	6.5
$\phi 6$	KQG2H06-00	12	28.2	13.6	13.1	11.5
$\phi 8$	KQG2H08-00	14	33.2	16.1	26.1	16.6
$\phi 10$	KQG2H10-00	17	35	17	41.5	26
$\phi 12$	KQG2H12-00	19	38.2	18.6	58.3	32.2
$\phi 16$	KQG2H16-00	24.6	42.6	20.8	113	53.7



Note 1) ϕD est le diamètre maxi
 Note 2) Valeur de tube FEP
 Valeur du tube de nylon pour $\phi 16$ uniquement.

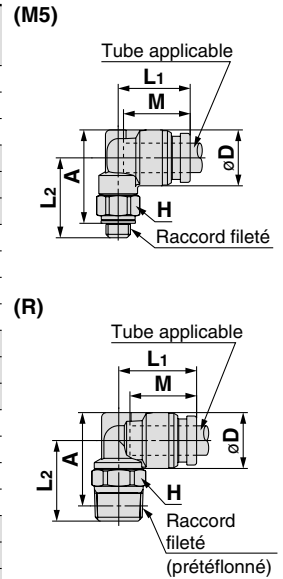
Dimensions

Raccord coudé mâle : KQG2L

Diam. ext. du tube. (mm)	Raccord fileté R, M	Modèle	H Cotes sur plats	Note 1) ϕD	L1	L2	A*	M	Note 2) Surface effective (mm ²)	Masse (g)
$\phi 3.2$	M5	KQG2L23-M5	8	8.3	13.1	14.8	16	12	2.6	6.3
	1/8	KQG2L23-01S	10		13.6	14.9	15.9		3	7.6
	1/4	KQG2L23-02S	14		18.7	18.1	16			
$\phi 4$	M5	KQG2L04-M5	8	9.1	13.7	15.2	16.8	12.6	3.5	6.9
	1/8	KQG2L04-01S	10		14.4	15.3	16.7		4.2	8.5
	1/4	KQG2L04-02S	14		19.1	18.9	16.8			
$\phi 6$	M5	KQG2L06-M5	8	11.4	14.7	16.3	19	13.6	3.5	8.8
	1/8	KQG2L06-01S	10		16.4	19	10.1			
	1/4	KQG2L06-02S	14		15.9	20.2	21.2		11.4	18.4
	3/8	KQG2L06-03S	17		21.6	22.2	29.9			
$\phi 8$	1/8	KQG2L08-01S	12	13.7	18.6	18.3	22	16.1	21.6	14.6
	1/4	KQG2L08-02S	14		19.1	21.5	23.6		20.3	
	3/8	KQG2L08-03S	17		22.9	24.6	31.6			
$\phi 10$	1/8	KQG2L10-01S	12	16.6	20	19.7	24.9	17	21.6	20.2
	1/4	KQG2L10-02S	14		22.9	26.5	23.3			
	3/8	KQG2L10-03S	17		21	24.3	27.5		35.2	33.6
	1/2	KQG2L10-04S	22		28.5	30.4	60.1			
$\phi 12$	1/4	KQG2L12-02S	14	18.7	22.6	24	28.6	18.6	50.2	27.1
	3/8	KQG2L12-03S	17		23.6	25.3	29.5		33.7	
	1/2	KQG2L12-04S	22		29.5	32.4	58.7			
$\phi 16$	3/8	KQG2L16-03S	19	24.6	26.3	28	34.5	20.8	71	46.3
	1/2	KQG2L16-04S	22		27.3	31.8	37		100	61.3

* Dimensions de référence après l'installation du raccord R
Note 1) ϕD est le diamètre maxi

Note 2) Valeur de tube FEP
Valeur du tube de nylon pour $\phi 16$ uniquement.

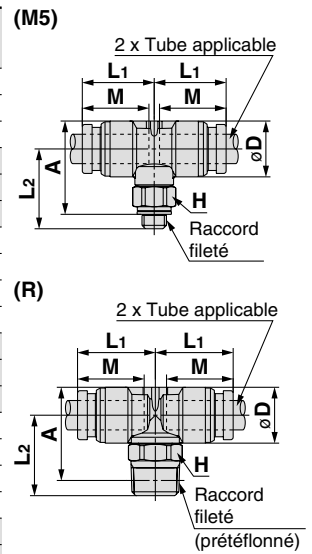


T mâle au centre : KQG2T

Diam. ext. du tube. (mm)	Raccord fileté R, M	Modèle	H Cotes sur plats	Note 1) ϕD	L1	L2	A*	M	Note 2) Surface effective (mm ²)	Masse (g)
$\phi 3.2$	M5	KQG2T23-M5	8	8.3	13.1	14.8	16	12	3.2	8.1
	1/8	KQG2T23-01S	10		13.6	14.9	15.9		3.4	9.4
	1/4	KQG2T23-02S	14		18.7	18.1	17.7			
$\phi 4$	M5	KQG2T04-M5	8	9.1	13.7	15.2	16.8	12.6	4.5	9
	1/8	KQG2T04-01S	10		14.4	15.3	16.7		6	10.4
	1/4	KQG2T04-02S	14		19.1	18.9	18.8			
$\phi 6$	M5	KQG2T06-M5	8	11.4	14.7	16.3	19	13.6	4.5	11.9
	1/8	KQG2T06-01S	10		16.4	19	13.4			
	1/4	KQG2T06-02S	14		15.9	20.2	21.2		13.9	21.8
	3/8	KQG2T06-03S	17		21.6	22.2	33.3			
$\phi 8$	1/8	KQG2T08-01S	12	13.7	18.6	18.3	22	16.1	26.3	20
	1/4	KQG2T08-02S	14		19.1	21.5	23.6		25.5	
	3/8	KQG2T08-03S	17		22.9	24.6	36.8			
$\phi 10$	1/8	KQG2T10-01S	12	16.6	20	19.7	24.9	17	40.8	28.4
	1/4	KQG2T10-02S	14		22.9	26.5	31.1			
	3/8	KQG2T10-03S	17		21	24.3	27.5		41.4	
	1/2	KQG2T10-04S	22		28.5	30.4	68			
$\phi 12$	1/4	KQG2T12-02S	14	18.7	22.6	24	28.6	18.6	57.2	37.8
	3/8	KQG2T12-03S	17		23.6	25.3	29.5		39.3	
	1/2	KQG2T12-04S	22		29.5	32.4	68.8			
$\phi 16$	3/8	KQG2T16-03S	19	24.6	26.3	28	34.5	20.8	71	63.7
	1/2	KQG2T16-04S	22		27.3	31.8	37		100	77.6

* Dimensions de référence après l'installation du raccord R
Note 1) ϕD est le diamètre maxi

Note 2) Valeur de tube FEP
Valeur du tube de nylon pour $\phi 16$ uniquement.

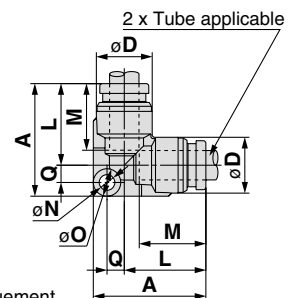


Raccord coudé : KQG2L

Diam. ext. du tube. (mm)	Modèle	Note 1) ϕD	L	A	Q	M	ϕN	ϕO	Note 2) Surface effective (mm ²)	Masse (g)
$\phi 3.2$	KQG2L23-00	8.3	13.6	19.3	2.9	12	3.2	5.6	3	6.3
$\phi 4$	KQG2L04-00	9.1	14.6	20.5	3.1	12.6	3.2	5.6	4.2	7.4
$\phi 6$	KQG2L06-00	11.4	16.6	23	3.6	13.6	3.2	5.6	11.4	11
$\phi 8$	KQG2L08-00	13.7	20.1	29.1	5	16.1	4.2	8	21.6	20.2
$\phi 10$	KQG2L10-00	16.6	22	31.7	5.7	17	4.2	8	35.2	29.6
$\phi 12$	KQG2L12-00	18.7	24.6	35	6.4	18.6	4.2	8	50.2	37.1
$\phi 16$	KQG2L16-00	24.6	28.8	40.5	7.7	20.8	4.2	8	100	59.7

Note 1) ϕD est le diamètre maxi

Note 2) Valeur de tube FEP
Valeur du tube de nylon pour $\phi 16$ uniquement.



Série KQG2

Tube applicable : Cotes métriques, filetage : M, R, Rc

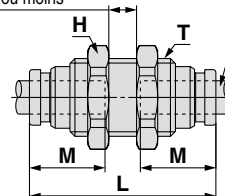
Dimensions

Raccord de traversée de cloison : KQG2E



Diam. ext. du tube applicable (mm)	Modèle	T (M)	H Cotes sur plats	L	Trou de fixation	M	Note 2) Surface effective (mm ²)	Masse (g)
ø3.2	KQG2E23-00	M10 x 1	12	32.2	11	12	3.4	14
ø4	KQG2E04-00	M10 x 1	12	32.4	11	12.6	5.6	14
ø6	KQG2E06-00	M14 x 1	17	33.6	15	13.6	13.1	25.8
ø8	KQG2E08-00	M15 x 1	19	36.4	16	16.1	26.1	30.4
ø10	KQG2E10-00	M18 x 1	21	37.2	19	17	41.5	40.3
ø12	KQG2E12-00	M20 x 1	24	39.2	21	18.6	58.3	49.9
ø16	KQG2E16-00	M27 x 1	30	42.6	28	20.8	113	87.3

Épaisseur de la plaque de montage 2 x Tube applicable 7 mm ou moins

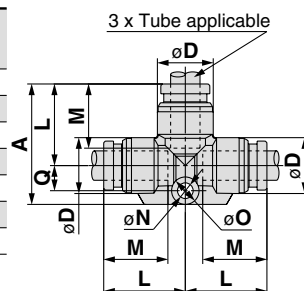


Note 2) Valeur de tube FEP
Valeur du tube de nylon pour ø16 uniquement.

T égal : KQG2T



Diam. ext. du tube applicable (mm)	Modèle	Note 1) øD	L	A	Q	M	øN	øO	Note 2) Surface effective (mm ²)	Masse (g)
ø3.2	KQG2T23-00	8.3	13.6	20.5	4.1	12	3.2	5.6	3.4	7.9
ø4	KQG2T04-00	9.1	14.6	21.8	4.4	12.6	3.2	5.6	6.4	9.5
ø6	KQG2T06-00	11.4	16.6	24.6	5.2	13.6	3.2	5.6	13.4	14.2
ø8	KQG2T08-00	13.7	20.1	31.1	7	16.1	4.2	8	25.6	24.4
ø10	KQG2T10-00	16.6	22	34	8	17	4.2	8	40	36.8
ø12	KQG2T12-00	18.7	24.6	37.7	9.1	18.6	4.2	8	57.4	46.9
ø16	KQG2T16-00	24.6	28.8	43.4	10.6	20.8	4.2	8	100	75.5

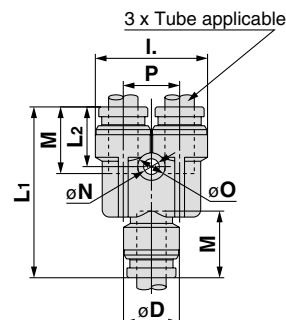


Note 1) øD est le diamètre maxi
Note 2) Valeur de tube FEP
Valeur du tube de nylon pour ø16 uniquement.

Y égal : KQG2U



Diam. ext. du tube applicable (mm)	Modèle	Note 1) øD	L	L ₁	L ₂	P	M	øN	øO	Note 2) Surface effective (mm ²)	Masse (g)
ø3.2	KQG2U23-00	8.3	16.4	29	11	8.1	12	3.2	5.6	3.4	9.2
ø4	KQG2U04-00	9.1	18.2	30.4	11.3	9.1	12.6	3.2	5.6	4.2	11.1
ø6	KQG2U06-00	11.4	22.9	34.9	12.2	11.5	13.6	3.2	5.6	13.4	18.8
ø8	KQG2U08-00	13.7	28.3	40.1	14.1	14.6	16.1	4.2	8	25.6	29.7
ø10	KQG2U10-00	16.6	34.2	44	14.4	17.6	17	4.2	8	40	47.4
ø12	KQG2U12-00	18.7	38.5	48.4	15.8	19.8	18.6	4.2	8	57.4	62.1
ø16	KQG2U16-00	24.6	49.3	56.6	17.3	26	20.8	4.2	8	113	110.2

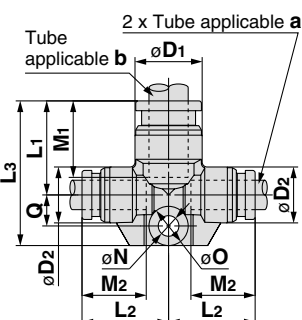


Note 1) øD est le diamètre maxi
Note 2) Valeur de tube FEP
Valeur du tube de nylon pour ø16 uniquement.

Réduction en T : KQG2T



Diam. ext. du tube applicable (mm)		Modèle	Note 1) øD ₁	Note 1) øD ₂	L ₁	L ₂	L ₃	Q	M ₁	M ₂	øN	øO	Note 2) Surface effective (mm ²)	Masse (g)
ø3.2	ø4	KQG2T23-04	9.1	8.3	14.2	14.1	21.1	4.1	12.6	12	3.2	5.6	3.8	8.5
ø4	ø6	KQG2T04-06	11.4	9.1	15.6	15.7	22.8	4.4	13.6	12.6	3.2	5.6	7.1	11.5
ø6	ø8	KQG2T06-08	13.7	11.4	19.1	17.7	29.5	6.4	16.1	13.6	4.2	8	16.4	20
ø8	ø10	KQG2T08-10	16.6	13.7	21	21.2	32.1	7.1	17	16.1	4.2	8	36	29.8
ø10	ø12	KQG2T10-12	18.7	16.6	23.6	23.1	35.7	8.1	18.6	17	4.2	8	56	41.3
ø12	ø16	KQG2T12-16	24.6	18.7	26.8	26.7	39.9	9.1	20.8	18.6	4.2	8	108.5	58

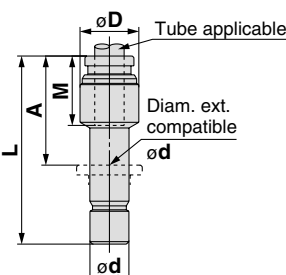


Note 1) øD₁, øD₂ sont les diamètres maxi
Note 2) Valeur de tube FEP

Réduction enfichable : KQG2R



Diam. ext. du tube applicable (mm)	Taille de raccord compatible ød	Modèle	Note 1) øD	L	A	M	Note 2) Surface effective (mm ²)	Masse (g)
ø3.2	ø4	KQG2R23-04	9	32.9	20.3	12	3.4	4.7
ø4	ø6	KQG2R04-06	9	34.4	20.8	12.6	5.6	6.7
ø6	ø8	KQG2R06-08	12	38.4	22.3	13.6	13.1	12.1
ø8	ø10	KQG2R08-10	14	41.9	24.9	16.1	26.1	18.3
ø10	ø12	KQG2R10-12	17	44.8	26.2	17	41.5	26.5
ø12	ø16	KQG2R12-16	19	42.9	22.1	18.6	58.3	35.4



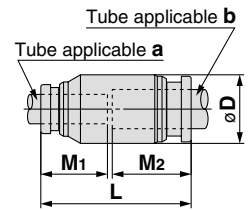
Note 1) øD est le diamètre maxi
Note 2) Valeur de tube FEP

Dimensions

Réduction Union double : KQG2H



Diam. ext. du tube applicable (mm)		Modèle	Note 1) ϕD	L	M1	M2	Note 2) Surface effective (mm ²)	Masse (g)
a	b							
$\phi 3.2$	$\phi 4$	KQG2H23-04	9	25.6	12	12.6	3.4	6.5
$\phi 4$	$\phi 6$	KQG2H04-06	12	27.2	12.6	13.6	5.6	11.6
$\phi 6$	$\phi 8$	KQG2H06-08	14	30.7	13.6	16.1	13.1	16.3
$\phi 8$	$\phi 10$	KQG2H08-10	17	34.1	16.1	17	26.1	33.3
$\phi 10$	$\phi 12$	KQG2H10-12	19	36.6	17	18.6	41.5	33.3
$\phi 12$	$\phi 16$	KQG2H12-16	24.6	40.4	18.6	20.8	58.3	54.7

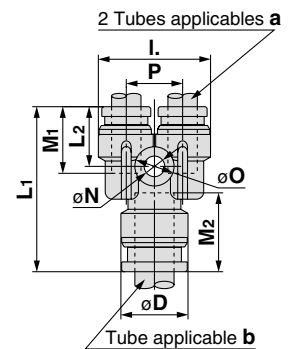


Note 1) ϕD est le diamètre maxi
Note 2) Valeur de tube FEP

Réduction en Y : KQG2U



Diam. ext. du tube applicable (mm)		Modèle	Note 1) ϕD	L1	L2	P	I.	M1	M2	ϕN	ϕO	Note 2) Surface effective (mm ²)	Masse (g)
a	b												
$\phi 3.2$	$\phi 4$	KQG2U23-04	9.1	27	10.8	8.1	16.4	12	12.6	3.2	5.6	3.2	8.5
$\phi 4$	$\phi 6$	KQG2U04-06	11.4	29.3	11.2	9.1	18.2	12.6	13.6	3.2	5.6	4.2	11.9
$\phi 6$	$\phi 8$	KQG2U06-08	13.7	33.7	12.2	11.5	22.9	13.6	16.1	4.2	8	13.4	19.3
$\phi 8$	$\phi 10$	KQG2U08-10	16.6	38.3	13.8	14.6	28.3	16.1	17	4.2	8	25.6	31.6
$\phi 10$	$\phi 12$	KQG2U10-12	18.7	43	14	17.6	34.2	17	18.6	4.2	8	40	47.6
$\phi 12$	$\phi 16$	KQG2U12-16	24.6	47.4	15.6	19.8	38.5	18.6	20.8	4.2	8	57.4	67.6

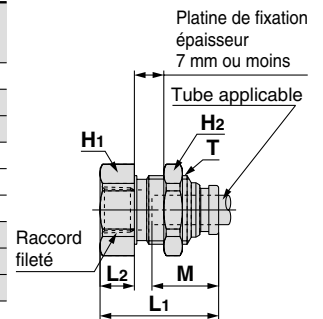


Note 1) ϕD est le diamètre maxi
Note 2) Valeur de tube FEP

Raccord de traversée de cloison : KQG2E



Diam. ext. du tube applicable (mm)	Raccord fileté Rc	Modèle	T (M)	Cotes sur plats		L1	L2	Trou de fixation	M	Note) Surface effective (mm ²)	Masse (g)
				H1	H2						
$\phi 3.2$	1/4	KQG2E23-02	M10 x 1	17	12	31	14.8	11	12	3.4	26.1
	1/8	KQG2E04-01	M10 x 1	14	12	25.8	9.7	11	12.6	5.6	16
$\phi 4$	1/4	KQG2E04-02	M10 x 1	17	12	30.9	14.8				25.6
	1/8	KQG2E06-01	M14 x 1	17	17	24.2	7				24.4
$\phi 6$	1/4	KQG2E06-02	M14 x 1	19	17	30.9	13.7	15	13.6	13.1	30.9
	3/8	KQG2E06-03	M14 x 1	19	17	32.1	14.9				32
$\phi 8$	1/8	KQG2E08-01	M15 x 1	17	19	26.3	8.1				28
	1/4	KQG2E08-02	M15 x 1	19	19	31.3	13.1	16	16.1	26.1	31.2
$\phi 10$	3/8	KQG2E08-03	M15 x 1	19	19	32.8	14.6				32.7
	1/4	KQG2E10-02	M18 x 1	19	21	31.6	13	19	17	41.5	42.8
$\phi 12$	3/8	KQG2E10-03	M18 x 1	19	21	33	14.4				37.5
	3/8	KQG2E12-03	M20 x 1	21	24	34	14.4	21	18.6	58.3	50.3
$\phi 16$	1/2	KQG2E12-04	M20 x 1	24	24	39.3	19.7				60.7
	3/8	KQG2E16-03	M27 x 1	29	30	35.3	13.3	28	20.8	96	107.8
	1/2	KQG2E16-04	M27 x 1	29	30	40.6	18.6			113	114.6



Note 2) Valeur de tube FEP
Valeur du tube de nylon pour $\phi 16$ uniquement.

Série KQG2

Tube applicable : Cotes métriques, filetage : M, R, Rc

Dimensions

Raccord coudé mâle long : KQG2W

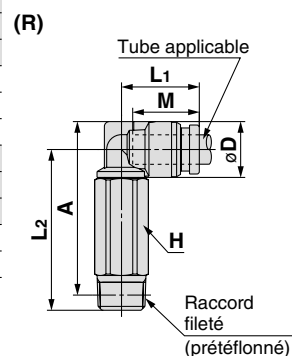
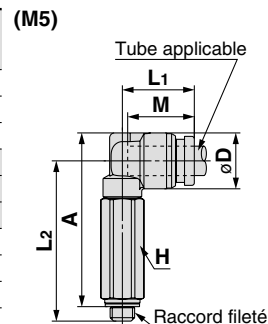
Diam. ext. du tube. (mm)	Raccord fileté R, M	Modèle	H Cotes sur plats	Note 1) ϕD	L1	L2	A*	M	Note 2) Surface effective (mm ²)	Masse (g)
$\phi 3.2$	M5	KQG2W23-M5	8	8.3	13.1	31.2	32.4	12	2.8	13
	1/8	KQG2W23-01S	10		13.6	31.3	32.3			14.7
	1/4	KQG2W23-02S	14		35.1	34.5	33.1			
$\phi 4$	M5	KQG2W04-M5	8	9.1	13.7	31.6	33.2	12.6	3	13.6
	1/8	KQG2W04-01S	10		14.4	31.7	33.1			15.6
	1/4	KQG2W04-02S	14			35.5	35.3			33.9
$\phi 6$	M5	KQG2W06-M5	8	11.4	14.7	32.7	35.4	13.6	3	15.5
	1/8	KQG2W06-01S	10		15.9	32.8	37.6			17.2
	1/4	KQG2W06-02S	14			36.6			37.6	35.5
	3/8	KQG2W06-03S	17		38	38.6	57.4			
$\phi 8$	1/8	KQG2W08-01S	12	13.7	18.6	37	40.7	16.1	20.5	28
	1/4	KQG2W08-02S	14		19.1	40.2	42.3			37.7
	3/8	KQG2W08-03S	17			41.6	43.3			60.9
$\phi 10$	1/4	KQG2W10-02S	14	16.6	21	46.6	50.2	17	33.5	40.7
	3/8	KQG2W10-03S	17		21	45.9	49.1			61.9
	1/2	KQG2W10-04S	22			50.1	52			117.3
$\phi 12$	1/4	KQG2W12-02S	14	18.7	22.6	47.7	52.3	18.6	47.7	44.6
	3/8	KQG2W12-03S	17		23.6	49	53.2			56.3
	1/2	KQG2W12-04S	22			53.2	56.1			112.9
$\phi 16$	3/8	KQG2W16-03S	19	24.6	26.3	57.6	64.1	20.8	71	86.6
	1/2	KQG2W16-04S	22		27.3	61.4	66.6			100

* Dimensions de référence après l'installation du raccord R

Note 1) ϕD est le diamètre maxi

Note 2) Valeur de tube FEP

Valeur du tube de nylon pour $\phi 16$ uniquement.



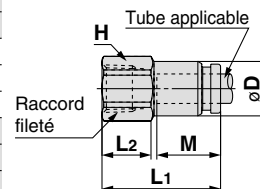
Raccord femelle : KQG2F

Diam. ext. du tube. (mm)	Raccord fileté Rc	Modèle	H Cotes sur plats	Note 1) ϕD	L1	L2	M	Note 2) Surface effective (mm ²)	Masse (g)
$\phi 3.2$	1/8	KQG2F23-01	12	8	23.3	9.8	12	3.4	8.9
	1/8	KQG2F04-01	12	8.7	23.7	9.8	12.6	5.6	9.2
$\phi 4$	1/4	KQG2F04-02	17		28.7	13.2			21.6
	$\phi 6$	1/8	KQG2F06-01	12	11.1	24.2	10	13.6	13.1
1/4		KQG2F06-02	17	29.2		13.4	23.1		
3/8		KQG2F06-03	19	30.6		14.2	24.5		
$\phi 8$	1/8	KQG2F08-01	14	13.4	26.3	9.6	16.1	26.1	16.3
	1/4	KQG2F08-02	17		31.3	13.7			25.5
	3/8	KQG2F08-03	19		32.7	14.4			27
$\phi 10$	1/4	KQG2F10-02	17	16.4	31.6	13.9	17	41.5	28.8
	3/8	KQG2F10-03	19		33	14.7			30.4
$\phi 12$	1/4	KQG2F12-02	19	18.5	32.6	13.3	18.6	58.3	37.5
	3/8	KQG2F12-03	19		34	14.7			32.3
	1/2	KQG2F12-04	24		39.3	18.4			50.2
$\phi 16$	3/8	KQG2F16-03	24	24.6	35.3	13.5	20.8	81	59.7
	1/2	KQG2F16-04	24		40.6	18.8			113

Note 1) ϕD est le diamètre maxi

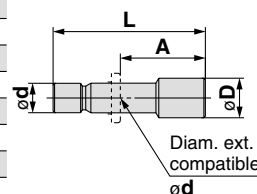
Note 2) Valeur de tube FEP

Valeur du tube de nylon pour $\phi 16$ uniquement.



Bouchon : KQG2P

Taille du raccord applicable ϕd	Modèle	ϕD	L	A	Masse (g)
$\phi 3.2$	KQG2P-23	5	28.9	16.9	2.7
$\phi 4$	KQG2P-04	6	29.6	17	4.1
$\phi 6$	KQG2P-06	8	30.8	17.2	8.5
$\phi 8$	KQG2P-08	10	33.7	17.6	15.5
$\phi 10$	KQG2P-10	12	34.6	17.6	24.1
$\phi 12$	KQG2P-12	14	36.5	17.9	35.8
$\phi 16$	KQG2P-16	18	38.6	17.8	65.5



Raccords instantanés en acier inox 316

Tube applicable : Cotes pouces, filetage : UNF, NPT

Série KQG2

RoHS



Tube applicable

Matière du tube	FEP, PFA, nylon, polyamide ^{Note 1)} , polyuréthane, polyoléfine
Diam. ext. du tube	ø1/8", ø5/32", ø1/4", ø5/16", ø3/8", ø1/2"

Caractéristiques

Fluide	Air, eau, vapeur ^{Note 2)} ^{Note 3)}
Plage de pression d'utilisation ^{Note 4)}	-100 kPa à 1 MPa ^{Note 5)}
Pression d'épreuve	3.0 MPa
Température d'utilisation ^{Note 6)}	-5 à 150°C (hors gel) ^{Note 5)}
Lubrifiant	Dégraissé
Joint aux raccords	Prétéflonné

Note 1) Pour les tubes en polyamide, l'eau ne peut être utilisée.

Note 2) Veuillez consulter SMC au sujet des tubes applicables séparément.

Note 3) FKM spécial, résiste même à la vapeur.

Note 4) Évitez d'utiliser dans une application de maintien du vide comme test de fuite puisqu'il y a une fuite.

Note 5) Réglez la pression de travail en respectant la plage de température d'utilisation du tube

Note 6) Il est recommandé d'utiliser la bague intérieure dans les conditions suivantes (Sauf ø1/8") :

- En cas d'utilisation dans un environnement dans lequel la température de fluide change fortement.
- En cas d'utilisation à température élevée.

* Condition de température du montage de la bague intérieure

Tube	Température
Tube FEP / Série TH	80°C ou plus
Tube PFA / Série TL	120°C ou plus

Pièces de rechange

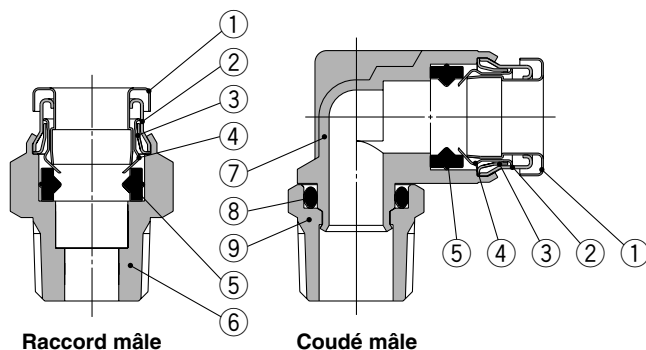
Description	Diam. ext. tube	Réf.	Matière
Joint	—	M-5G3	Acier inox 316, FKM spécial
Écrou de traversée de cloison	ø1/8", ø5/32"	KQG201-P01	Acier inox 316
	ø1/4"	KQG207-P01	
	ø5/16"	KQG209-P01	
	ø3/8"	KQG211-P01	
	ø1/2"	KQG213-P01	

Tableau de références croisées de la bague intérieure

Diam. ext. tube	Matière du tube		Bague interne applicable	
	TH/THI (FEP)	TL/TIL (PFA)	Réf.	Longueur
ø 5/32"	TH0402	—	TJG-0402	18
	TH0425	—	TJG-0425	18
	—	TL0403	TJG-0403	18
ø1/4"	TIHB07	TIL07	TJG-0604	19
	TIHA07	—	TJG-0746	19
ø 5/16"	TH0806	TL0806	TJG-0806	20.5
ø3/8"	TIHB11	TIL11	TJG-1065	23
	TIHA11	—	TJG-1107	23
ø1/2"	TIH13	TIL13	TJG-1395	24

* Acier inox 316 utilisé pour la série TJG.

Construction



Nomenclature

N°∞	Description	Matière
1	Collerette de déblocage	Acier inox 316
2	Guide 1	Acier inox 316
3	Guide 2	Acier inox 316
4	Griffe	Acier inox 316
5	Joint	FKM spécial (avec fluor)
6	Corps du raccord mâle	Acier inox 316
7	Corps coudé mâle	Acier inox 316
8	Joint torique	FKM spécial (avec fluor)
9	Banjo	Acier inox 316

Série KQG2

Tube applicable : Cotes pouces, filetage : UNF, NPT

Dimensions

Raccord droit : KQG2H



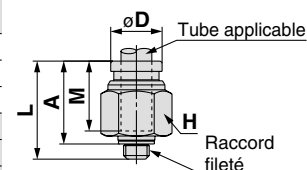
Diam. ext. du tube. (pouces)	Raccord fileté UNF, NPT	Modèle	H Cotes sur plats	Note 1) ϕD	L	A*	M	Note 2) Surface effective (mm ²)	Masse (g)
$\phi 1/8''$	10-32UNF	KQG2H01-32	8	8	16.5	13.5	12	3	3.3
	1/8	KQG2H01-N01S	12		17.1	13.9		3.4	8.1
	1/4	KQG2H01-N02S	14		20.9	16.5		16.9	
$\phi 5/32''$	10-32UNF	KQG2H03-32	10	8.7	17.1	14.1	12.6	4	5
	1/8	KQG2H03-N01S	12		17	13.8		5.6	7.6
	1/4	KQG2H03-N02S	14		20.9	16.5		16.4	
$\phi 1/4''$	10-32UNF	KQG2H07-32	12	11.2	19	16	13.5	4	7.5
	1/8	KQG2H07-N01S			20	16.8		8.6	
	1/4	KQG2H07-N02S			20.6	16.2		13.1	14.2
	3/8	KQG2H07-N03S			23.8	19.1		31.4	
$\phi 5/16''$	1/8	KQG2H09-N01S	14	13.4	24.2	21	16.1	26.1	12.6
	1/4	KQG2H09-N02S			23.1	18.7		13.9	
	3/8	KQG2H09-N03S			24.6	19.9		28.9	
$\phi 3/8''$	1/8	KQG2H11-N01S	17	16	25	21.8	16.6	26.1	19.4
	1/4	KQG2H11-N02S			26.3	21.9		20.3	
	3/8	KQG2H11-N03S			23.6	18.9		41.5	25.2
	1/2	KQG2H11-N04S			28.3	21.9		51.8	
$\phi 1/2''$	1/4	KQG2H13-N02S	22	19.3	30.5	26.1	18.5	58.3	36.7
	3/8	KQG2H13-N03S			28.4	23.7		34.4	
	1/2	KQG2H13-N04S			22	22		43.4	

* Dimensions de référence après installation du raccord NPT

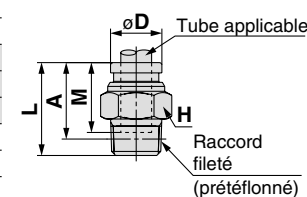
Note 1) ϕD est le diamètre maxi

Note 2) Valeur de tube FEP

(10-32UNF)



(NPT)



Raccord mâle 6 pans creux : KQG2S



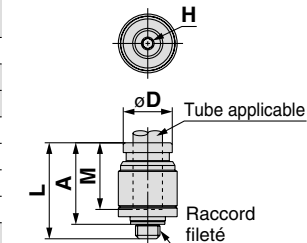
Diam. ext. du tube. (pouces)	Raccord fileté UNF, NPT	Modèle	H Cotes sur plats	Note 1) ϕD	L	A*	M	Note 2) Surface effective (mm ²)	Masse (g)	
$\phi 1/8''$	10-32UNF	KQG2S01-32	2	9	16.5	13.5	12	3	3.8	
$\phi 5/32''$	10-32UNF	KQG2S03-32	2	9	17.1	14.1	12.6	4	3.7	
	1/8	KQG2S03-N01S	2.78	11	19.6	16.4		4.1	8.5	
$\phi 1/4''$	10-32UNF	KQG2S07-32	2	12	19.5	16.5	13.5	4	7.2	
	1/8	KQG2S07-N01S	4.76		20.5	17.3		10	8.1	
	1/4	KQG2S07-N02S				16.1		13.4		
	3/8	KQG2S07-N03S				15.8		22.6		
$\phi 5/16''$	1/8	KQG2S09-N01S		5.56		14	24.7	21.5	16.1	17.2
	1/4	KQG2S09-N02S	6.35	18	23.1		18.7	23.3		12.8
	3/8	KQG2S09-N03S			18.4		23.5			
$\phi 3/8''$	1/8	KQG2S11-N01S			5.56	17	25.2	22	16.6	17.2
	1/4	KQG2S11-N02S	6.35	18	27.1		22.7	39		21.2
	3/8	KQG2S11-N03S			23.6		18.9	23.8		
	1/2	KQG2S11-N04S			22		17.2	38.6		
$\phi 1/2''$	1/4	KQG2S13-N02S			8	20	30.5	26.1	18.5	46
	3/8	KQG2S13-N03S	9.53	22	29.4		24.7	60		29
	1/2	KQG2S13-N04S			25.5		19.1	34.8		

* Dimensions de référence après installation du raccord NPT

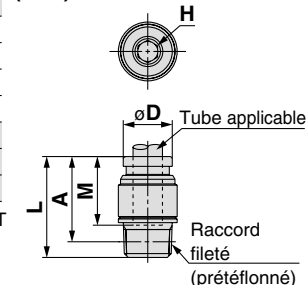
Note 1) ϕD est le diamètre maxi

Note 2) Valeur de tube FEP

(10-32UNF)



(NPT)



Raccord droit : KQG2H

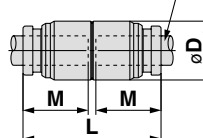


Diam. ext. du tube applicable (pouces)	Modèle	ϕD Note 1)	L	M	Note 2) Surface effective (mm ²)	Masse (g)
$\phi 1/8''$	KQG2H01-00	9	25	12	3.4	6.5
$\phi 5/32''$	KQG2H03-00	9	26.2	12.6	5.6	6.5
$\phi 1/4''$	KQG2H07-00	12	28	13.5	13.1	11
$\phi 5/16''$	KQG2H09-00	14	33.2	16.1	26.1	16.6
$\phi 3/8''$	KQG2H11-00	16	34.2	16.6	41.5	22.7
$\phi 1/2''$	KQG2H13-00	20	38	18.5	58.3	35.5

Note 1) ϕD est le diamètre maxi

Note 2) Valeur de tube FEP

2 x Tube applicable

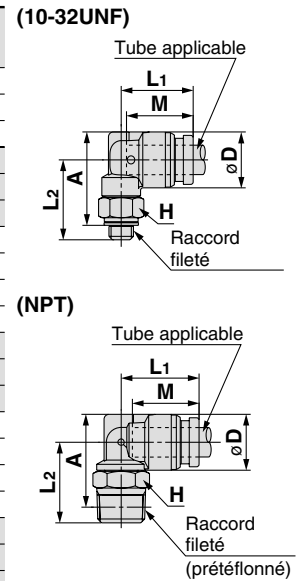


Dimensions

Raccord coudé mâle : KQG2L

Diam. ext. du tube. (pouces)	Raccord fileté UNF, NPT	Modèle	H Cotes sur plats	Note 1) øD	L1	L2	A*	M	Note 2) Surface effective (mm ²)	Masse (g)
ø 1/8"	10-32UNF	KQG2L01-32	8	8.3	13.1	14.8	16	12	2.6	6.3
	1/8	KQG2L01-N01S	12		13.6	14.9	15.8		3	9
	1/4	KQG2L01-N02S	14		18.7	18.4	16.7			
ø 5/32"	10-32UNF	KQG2L03-32	8	9.1	13.7	15.2	16.8	12.6	3.5	6.9
	1/8	KQG2L03-N01S	12		14.4	15.3	16.6		4.2	9.9
	1/4	KQG2L03-N02S	14		19.1	19.2	17.6			
ø 1/4"	10-32UNF	KQG2L07-32	8	11.7	14.7	16.5	19.3	13.5	3.5	8.9
	1/8	KQG2L07-N01S	12		15.9	16.6	19.2		11.4	11.7
	1/4	KQG2L07-N02S	14		20.4	21.8	23.3		19.4	34.2
	3/8	KQG2L07-N03S	19		22.2	23.3	16.1		21.6	21.1
ø 5/16"	1/8	KQG2L09-N01S	12	13.7	18.6	18.3	21.9	16.1	21.6	15.1
	1/4	KQG2L09-N02S	14		19.1	21.5	23.9		21.6	21.1
	3/8	KQG2L09-N03S	19		23.3	25.4	35.2		36.7	60.2
ø 3/8"	1/8	KQG2L11-N01S	12	16	20	19.4	24.2	16.6	21.6	19.7
	1/4	KQG2L11-N02S	14		21	22.6	26.2		35.2	36.7
	3/8	KQG2L11-N03S	19		24.4	27.7	60.2		29.4	39.2
ø 1/2"	1/4	KQG2L13-N02S	14	19.6	22.7	24.4	29.8	18.5	50.2	29.4
	3/8	KQG2L13-N03S	19		23.7	26.1	31.2		50.2	39.2
	1/2	KQG2L13-N04S	22		29.9	33.3	61.3			

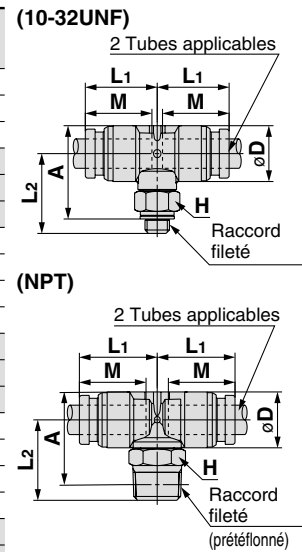
* Dimensions de référence après installation du raccord NPT
 Note 1) øD est le diamètre maxi
 Note 2) Valeur de tube FEP



T mâle au centre : KQG2T

Diam. ext. du tube. (pouces)	Raccord fileté UNF, NPT	Modèle	H Cotes sur plats	Note 1) øD	L1	L2	A*	M	Note 2) Surface effective (mm ²)	Masse (g)
ø 1/8"	10-32UNF	KQG2T01-32	8	8.3	13.1	14.8	16	12	3.2	8.1
	1/8	KQG2T01-N01S	12		13.6	14.9	15.8		3.4	10.8
	1/4	KQG2T01-N02S	14		18.7	18.4	18.5			
ø 5/32"	10-32UNF	KQG2T03-32	8	9.1	13.7	15.2	16.8	12.6	4.5	9
	1/8	KQG2T03-N01S	12		14.4	15.3	16.6		6	11.8
	1/4	KQG2T03-N02S	14		19.1	19.2	19.5			
ø 1/4"	10-32UNF	KQG2T07-32	8	11.7	14.7	16.5	19.3	13.5	4.5	12.1
	1/8	KQG2T07-N01S	12		15.9	16.6	19.2		13.9	15.1
	1/4	KQG2T07-N02S	14		20.4	21.8	23.3		26.3	22.8
	3/8	KQG2T07-N03S	19		22.2	23.3	16.1		26.3	37.7
ø 5/16"	1/8	KQG2T09-N01S	12	13.7	18.6	18.3	21.9	16.1	26.3	20.4
	1/4	KQG2T09-N02S	14		19.1	21.5	23.9		26.3	26.3
	3/8	KQG2T09-N03S	19		23.3	25.4	41		27.3	30.5
ø 3/8"	1/8	KQG2T11-N01S	12	16	20	19.4	24.2	16.6	40.8	27.3
	1/4	KQG2T11-N02S	14		21	22.6	26.2		40.8	30.5
	3/8	KQG2T11-N03S	19		24.4	27.7	67.4		44	44
ø 1/2"	1/4	KQG2T13-N02S	14	19.6	22.7	24.4	29.8	18.5	57.2	41.1
	3/8	KQG2T13-N03S	19		23.7	26.1	31.2		57.2	50.2
	1/2	KQG2T13-N04S	22		29.9	33.3	72.3			

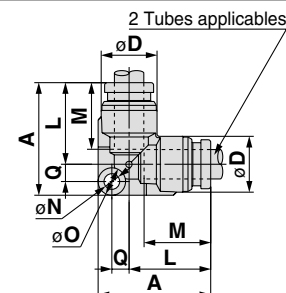
* Dimensions de référence après installation du raccord NPT
 Note 1) øD est le diamètre maxi
 Note 2) Valeur de tube FEP



Raccord coudé : KQG2L

Diam. ext. du tube. (pouces)	Modèle	Note 1) øD	L	A	Q	M	øN	øO	Note 2) Surface effective (mm ²)	Masse (g)
ø 1/8"	KQG2L01-00	8.3	13.6	19.3	2.9	12	3.2	5.6	3	6.3
ø 5/32"	KQG2L03-00	9.1	14.6	20.5	3.1	12.6	3.2	5.6	4.2	7.4
ø 1/4"	KQG2L07-00	11.7	16.7	23.2	3.7	13.5	3.2	5.6	11.4	11.5
ø 5/16"	KQG2L09-00	13.7	20.1	29.1	5	16.1	4.2	8	21.6	20.2
ø 3/8"	KQG2L11-00	16	21.4	31.1	5.7	16.6	4.2	8	35.2	28.2
ø 1/2"	KQG2L13-00	19.6	24.9	35.3	6.4	18.5	4.2	8	50.2	41.7

Note 1) øD est le diamètre maxi
 Note 2) Valeur de tube FEP



Série KQG2

Tube applicable : Cotes pouces, filetage : UNF, NPT

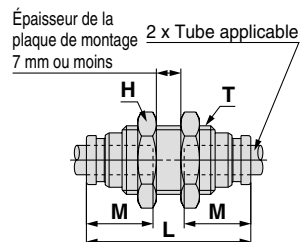
Dimensions

Raccord de traversée de cloison : KQG2E



Diam. ext. du tube applicable (pouces)	Modèle	T (UNF)	H Cotes sur plats	L	Trou de fixation	M	Note 2) Surface effective (mm ²)	Masse (g)
ø 1/8"	KQG2E01-00	7/16-20UNF	14	34.2	12.5	12	3.4	20.7
ø 5/32"	KQG2E03-00	7/16-20UNF	14	34.4	12.5	12.6	5.6	20.5
ø 1/4"	KQG2E07-00	1/2-20UNF	17	35.4	14	13.5	13.1	28
ø 5/16"	KQG2E09-00	5/8-18UNF	19	39.6	17	16.1	26.1	39.5
ø 3/8"	KQG2E11-00	3/4-16UNF	22	40.4	20.5	16.6	41.5	57.3
ø 1/2"	KQG2E13-00	7/8-14UNF	26	44.4	23.5	18.5	58.3	83.2

Note 2) Valeur de tube FEP

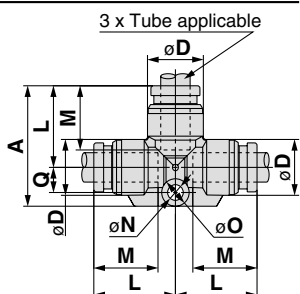


T égal : KQG2T



Diam. ext. du tube applicable (pouces)	Modèle	Note 1) øD	L	A	Q	M	øN	øO	Note 2) Surface effective (mm ²)	Masse (g)
ø 1/8"	KQG2T01-00	8.3	13.6	20.5	4.1	12	3.2	5.6	3.4	7.9
ø 5/32"	KQG2T03-00	9.1	14.6	21.8	4.4	12.6	3.2	5.6	6.4	9.5
ø 1/4"	KQG2T07-00	11.7	16.7	24.7	5.2	13.5	3.2	5.6	13.4	14.7
ø 5/16"	KQG2T09-00	13.7	20.1	31.1	7	16.1	4.2	8	25.6	24.4
ø 3/8"	KQG2T11-00	16	21.4	33.4	8	16.6	4.2	8	40	34.7
ø 1/2"	KQG2T13-00	19.6	24.9	37.9	9	18.5	4.2	8	57.4	52.3

Note 1) øD est le diamètre maxi
Note 2) Valeur de tube FEP

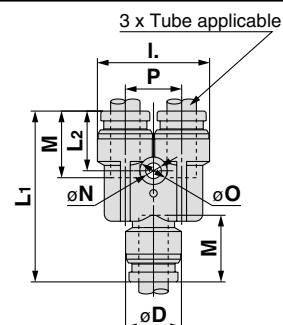


Y égal : KQG2U



Diam. ext. du tube applicable (pouces)	Modèle	Note 1) øD	I	L1	L2	P	M	øN	øO	Note 2) Surface effective (mm ²)	Masse (g)
ø 1/8"	KQG2U01-00	8.3	16.4	29	11	8.1	12	3.2	5.6	3.4	9.2
ø 5/32"	KQG2U03-00	9.1	18.2	30.4	11.3	9.1	12.6	3.2	5.6	4.2	11.1
ø 1/4"	KQG2U07-00	11.7	23.9	34.5	12.1	12.2	13.5	3.2	5.6	13.4	19.6
ø 5/16"	KQG2U09-00	13.7	28.3	40.1	14.1	14.6	16.1	4.2	8	25.6	29.7
ø 3/8"	KQG2U11-00	16	33.2	42.2	14	17.2	16.6	4.2	8	40	43.1
ø 1/2"	KQG2U13-00	19.6	40.2	47.3	15.8	20.6	18.5	4.2	8	57.4	66.4

Note 1) øD est le diamètre maxi
Note 2) Valeur de tube FEP

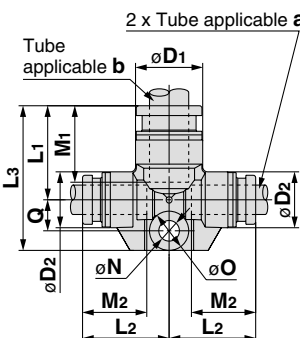


Réduction en T : KQG2T



Diam. ext. du tube applicable (pouces)		Modèle	Note 1) øD1	Note 1) øD2	L1	L2	L3	Q	M1	M2	øN	øO	Note 2) Surface effective (mm ²)	Masse (g)
ø 1/8"	ø 5/32"	KQG2T01-03	9.1	8.3	14.2	14.1	21.1	4.1	12.6	12	3.2	5.6	3.8	8.5
ø 5/32"	ø 1/4"	KQG2T03-07	11.7	9.1	15.5	15.9	22.7	4.4	13.5	12.6	3.2	5.6	7.1	11.7
ø 1/4"	ø 5/16"	KQG2T07-09	13.7	11.7	19.3	17.6	29.6	6.3	16.1	13.5	4.2	8	16.4	20.2
ø 5/16"	ø 3/8"	KQG2T09-11	16	13.7	20.6	21	31.7	7.1	16.6	16.1	4.2	8	36	28.9
ø 3/8"	ø 1/2"	KQG2T11-13	19.6	16	23.3	23	35.4	8.1	18.5	16.6	4.2	8	56	41.8

Note 1) øD1, øD2 sont les diamètres maxi
Note 2) Valeur de tube FEP

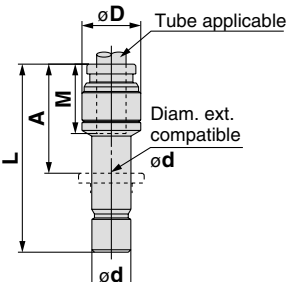


Réduction enfichable : KQG2R



Diam. ext. du tube applicable (pouces)	Taille de raccord compatible ød	Modèle	Note 1) øD	L	A	M	Note 2) Surface effective (mm ²)	Masse (g)
ø 1/8"	ø 5/32"	KQG2R01-03	9	32.9	20.3	12	3.4	4.7
ø 5/32"	ø 1/4"	KQG2R03-07	9	33.7	20.2	12.6	5.6	7.1
ø 1/4"	ø 5/16"	KQG2R07-09	12	38.4	22.3	13.5	13.1	11.9
ø 5/16"	ø 3/8"	KQG2R09-11	14	41.6	25	16.1	26.1	16.8
ø 3/8"	ø 1/2"	KQG2R11-13	17	39.8	21.3	16.6	41.5	23.5

Note 1) øD est le diamètre maxi
Note 2) Valeur de tube FEP

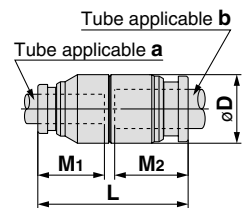


Dimensions

Réduction Union double : KQG2H



Diam. ext. du tube applicable (pouces)		Modèle	øD Note 1)	L	M1	M2	Note 2) Surface effective (mm ²)	Masse (g)
a	b							
ø 1/8"	ø 5/32"	KQG2H01-03	9	25.6	12	12.6	3.4	6.5
ø 5/32"	ø 1/4"	KQG2H03-07	12	27.1	12.6	13.5	5.6	11.3
ø 1/4"	ø 5/16"	KQG2H07-09	14	30.6	13.5	16.1	13.1	16.1
ø 5/16"	ø 3/8"	KQG2H09-11	16	33.7	16.1	16.6	26.1	22.8
ø 3/8"	ø 1/2"	KQG2H11-13	20	36.1	16.6	18.5	41.5	37.1

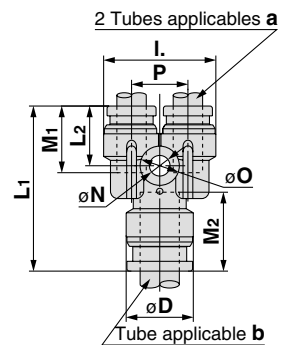


Note 1) øD est le diamètre maxi
Note 2) Valeur de tube FEP

Réduction en Y : KQG2U



Diam. ext. du tube (pouces)		Modèle	Note 1) øD	L1	L2	P	I.	M1	M2	øN	øO	Note 2) Surface effective (mm ²)	Masse (g)
a	b												
ø 1/8"	ø 5/32"	KQG2U01-03	9.1	27	10.8	8.1	16.4	12	12.6	3.2	5.6	3.2	8.5
ø 5/32"	ø 1/4"	KQG2U03-07	11.7	28.8	11.4	9.1	18.2	12.6	13.5	3.2	5.6	4.2	11.8
ø 1/4"	ø 5/16"	KQG2U07-09	13.7	33.8	12	12.2	23.9	13.5	16.1	4.2	8	13.4	20
ø 5/16"	ø 3/8"	KQG2U09-11	16	38.3	13.8	14.6	28.3	16.1	16.6	4.2	8	25.6	31
ø 3/8"	ø 1/2"	KQG2U11-13	19.6	40.5	13.7	17.2	33.2	16.6	18.5	4.2	8	40	45

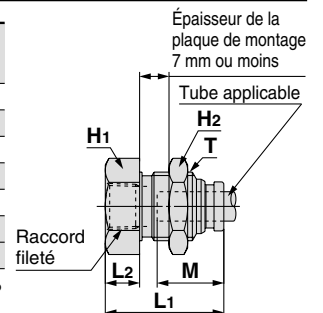


Note 1) øD est le diamètre maxi
Note 2) Valeur de tube FEP

Raccord de traversée de cloison : KQG2E



Diam. ext. du tube (pouces)	Raccord fileté NPT	Modèle	T (UNF)	Cotes sur plats		L1	L2	Trou de fixation	M	Note) Surface effective (mm ²)	Masse (g)
				H1	H2						
ø 1/8"	1/4	KQG2E01-N02	7/16-20UNF	17	14	32.8	15.3	12.5	12	3.4	30.6
ø 5/32"	1/4	KQG2E03-N02	7/16-20UNF	17	14	32.6	15.3	12.5	12.6	5.6	30.1
ø 1/4"	1/4	KQG2E07-N02	1/2-20UNF	17	17	32.7	14.8	14	13.5	13.1	32.6
ø 5/16"	3/8	KQG2E09-N03	5/8-18UNF	19	19	35	15.1	17	16.1	26.1	38.2
ø 3/8"	3/8	KQG2E11-N03	3/4-16UNF	21	22	33.8	13.3	20.5	16.6	41.5	51.7
ø 1/2"	3/8	KQG2E13-N03	7/8-14UNF	24	26	34.6	12.3	23.5	18.5	58.3	73.2
	1/2	KQG2E13-N04									

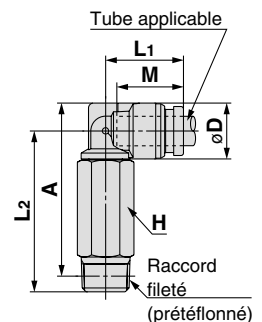


Note 2) Valeur de tube FEP

Raccord coudé mâle long : KQG2W



Diam. ext. du tube (pouces)	Raccord fileté NPT	Modèle	H Cotes sur plats	Note 1) øD	L1	L2	A*	M	Note 2) Surface effective (mm ²)	Masse (g)	
											ø 1/8"
	1/4	KQG2W01-N02S	14	35.4	35.1	34.4					
ø 5/32"	1/8	KQG2W03-N01S	12	9.1	14.4	32	33.3	12.6	4	22.4	
		1/4	KQG2W03-N02S			14	35.8			35.9	35.2
ø 1/4"	1/8	KQG2W07-N01S	12	11.7	15.9	33.3	35.9	13.5	10.9	24.1	
		1/4	KQG2W07-N02S			14	37.1			38.5	37
		3/8	KQG2W07-N03S			19	38.9			40	70.9
ø 5/16"	1/8	KQG2W09-N01S	12	13.7	19.1	18.6	34.7	16.1	20.5	26.9	
		1/4	KQG2W09-N02S			14	40.2			42.6	38.7
		3/8	KQG2W09-N03S			19	42			44.1	74.7
ø 3/8"	1/4	KQG2W11-N02S	14	16	21	47.2	50.8	16.6	33.5	41.8	
		3/8	KQG2W11-N03S			19	45.4			48.7	75.2
		1/2	KQG2W11-N04S			22	49.2			50.8	116.5
ø 1/2"	1/4	KQG2W13-N02S	14	19.6	23.7	22.7	49	18.5	47.7	47.9	
		3/8	KQG2W13-N03S			19	50.7			55.8	75.3
		1/2	KQG2W13-N04S			22	54.5			57.9	118.3



* Dimensions de référence après installation du raccord NPT
Note 1) øD est le diamètre maxi
Note 2) Valeur de tube FEP

Série KQG2

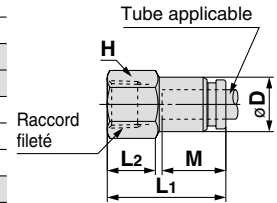
Tube applicable : Cotes pouces, filetage : UNF, NPT

Dimensions

Raccord femelle : KQG2F



Diam. ext. du tube. (pouces)	Raccord fileté NPT	Modèle	H Cotes sur plats	Note 1) ϕD	L1	L2	M	Note 2) Surface effective (mm ²)	Masse (g)
$\phi 1/8''$	1/8	KQG2F01-N01	12	8	24.1	10.4	12	3.4	9.4
	1/4	KQG2F01-N02	17		29.1	13.7			22.5
$\phi 5/32''$	1/8	KQG2F03-N01	12	8.7	24.6	10.5	12.6	5.6	9.9
	1/4	KQG2F03-N02	17		29.6	13.8			23
$\phi 1/4''$	1/8	KQG2F07-N01	12	11.2	25	10.7	13.5	13.1	11.1
	1/4	KQG2F07-N02	17		30	14.1			24.5
	3/8	KQG2F07-N03	19		31.2	14.6			25.5
$\phi 5/16''$	1/8	KQG2F09-N01	14	13.4	27.2	10.3	16.1	26.1	17.3
	1/4	KQG2F09-N02	17		32.2	14.3			26.9
	3/8	KQG2F09-N03	19		33.4	14.8			28.1
$\phi 3/8''$	1/4	KQG2F11-N02	17	16	32.1	14.4	16.6	41.5	29.7
	3/8	KQG2F11-N03	19		33.3	14.9			30.9
	1/2	KQG2F11-N04	24		38.6	18.6			49.1
$\phi 1/2''$	3/8	KQG2F13-N03	21	19.3	34.6	14.7	18.5	58.3	43.3
	1/2	KQG2F13-N04	24		39.9	18.8			53.5

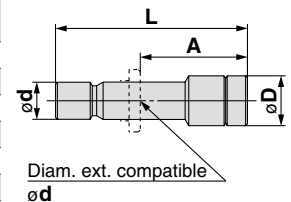


Note 1) ϕD est le diamètre maxi
Note 2) Valeur de tube FEP

Bouchon : KQG2P



Taille ϕ du raccord applicable d	Modèle	ϕD	L	A	Masse (g)
$\phi 1/8''$	KQG2P-01	5	28.9	16.9	2.7
$\phi 5/32''$	KQG2P-03	6	29.6	17	4.1
$\phi 1/4''$	KQG2P-07	8	30.3	16.8	8.9
$\phi 5/16''$	KQG2P-09	10	33.7	17.6	15.5
$\phi 3/8''$	KQG2P-11	11	34.1	17.5	21
$\phi 1/2''$	KQG2P-13	14	36.4	17.9	38.5





Série KQG2

Précautions spécifiques au produit

Veillez lire ces consignes avant l'utilisation. Reportez-vous en dernière page pour connaître les consignes de sécurité, "Précautions de manipulation pour les Produits SMC (M-E03-3) concernant les Précautions pour raccords et tubes".

Sélection

⚠ Précaution

1. La surpression ne doit pas dépasser la pression d'utilisation maxi. Si la surpression dépasse la pression d'utilisation maximale, il peut se produire des dommages sur les raccords et les tubes ou le tube peut tomber.
2. En cas d'utilisation d'un tube en fluorésine dans un environnement dans lequel la température d'utilisation change fortement, il est recommandé d'utiliser une bague interne. Dans le cas contraire, une fuite d'air peut se produire ou le tube peut se détacher du raccord en raison d'une déformation du tube.
3. La génération de particules de la série KQG2 dépend des conditions d'utilisation et de l'environnement d'exploitation. Si vous avez des doutes concernant les effets sur les machines et l'équipement, vérifiez la génération de particules avec votre machine avant utilisation.

Les pièces de la série KQG2 peuvent glisser à cause de modifications de la pression interne, qui peut produire des particules. Si vous utilisez un raccord coudé mâle, un raccord en té mâle, et des raccords coudés étendus, des particules peuvent être générées par la rotation de positionnement après la connexion.

Montage

⚠ Précaution

1. Le raccord coudé, le T égal, le raccord en Y, la réduction en T et les réductions en Y devraient être fixés à travers le trou de fixation.
Dans le cas contraire, une fuite ou une rupture peut se produire en raison d'une force de traction ou d'un moment de charge créé par le poids du produit.
2. Le raccord coudé mâle, le raccord en T mâle, et les raccords coudés long peuvent être tournés pour le positionnement, mais ne peuvent pas être utilisés en rotation.
Cela pourrait provoquer des débris métalliques par usure, qui peuvent pénétrer dans le fluide de travail ou provoquer des dommages sur les raccords.
3. Éviter les rotations et les oscillations des raccords et des tubes.

Milieu d'utilisation

⚠ Attention

1. Évitez d'installer et d'utiliser les raccords à l'intérieur d'une zone alimentaire.

Non installable

Zone contenant des aliments Un environnement contenant des aliments destinés à être vendus comme des marchandises touche directement les composants des raccords.

Installable

Zones d'éclaboussures Un environnement contenant des aliments qui ne sont pas destinés à être vendus comme des marchandises touche directement les composants des raccords.

Zone ne contenant pas d'aliments Un environnement où il n'y a aucun contact avec les aliments.

Installation et retrait du tube

⚠ Précaution

1. Installation de tubes

- 1) La graisse n'est pas utilisée pour la série KQG2 ; une force d'insertion plus importante est par conséquent requise lors de l'installation du tube. En effet, en raison de sa souplesse, le tube en polyuréthane risque de se plier lors de son insertion. Saisissez l'extrémité du tube et insérez-le complètement pour le fixer. Reportez-vous à la dimension "M" dans les schémas de dimension pour connaître la profondeur d'insertion du tube.

2. Démontage de tubes

- 1) En outre, pour les tubes utilisés à haute température ou pour une durée prolongée, il existe un risque qu'il ne soit plus compatible avec le raccord instantané en raison de l'élargissement du diam. ext. Mettez le tube usé au rebut et remplacez-le par un nouveau.

Acier inox

Le métal existe dans la nature en tant que minerai (comme l'oxyde ou le sulfure). Cela signifie que l'oxyde ou le sulfure sont plus stables que le métal pur. De la même manière, le matériau métallique s'oxyde chimiquement (le composant métallique se transforme en ion et fond). Il se corrode dans l'environnement naturel.

Même si la corrosion du métal intervient facilement dans un environnement où la fréquence d'oxydation est plus forte, certains types de métaux ont une caractéristique selon laquelle la corrosion ne se produit jamais si le niveau d'oxydation dépasse un point spécifique. Dans un tel cas, on les appelle "métal à l'état passif".

L'acier inoxydable est résistant à la corrosion en raison d'une fine couche d'état passif sur sa surface. Néanmoins il n'existe pas d'acier inoxydable avec une résistance absolue à la corrosion ; par conséquent, de nombreux types d'acier inoxydable ont été développés pour accroître ses performances de résistance anticorrosion.

KQG2

Cotes métriques

KQG2

Cotes pouces

KQG2

Précautions spécifiques au produit

KFG2

Cotes métriques

KFG2

Cotes pouces

KFG2

Précautions spécifiques au produit

Liste de fluides applicables

Raccords à bagues en acier inox 316 *Série KFG2*

Modèles

Raccord mâle

KFG2H



En mm P. 17
En pouces .. P. 22

Traversée de cloison

KFG2E



En mm P. 19
En pouces .. P. 23

Coudé mâle

KFG2L



En mm P. 17
En pouces .. P. 22

Coude union

KFG2L



En mm P. 19
En pouces .. P. 23

T mâle au centre

KFG2T



En mm P. 18
En pouces .. P. 22

Coude orientable

KFG2V



En mm P. 19
En pouces .. P. 24

Raccord droit

KFG2H



En mm P. 18
En pouces .. P. 23

Raccord femelle

KFG2F



En mm P. 20
En pouces .. P. 24

T égal

KFG2T



En mm P. 18
En pouces .. P. 23

Écrou de serrage

KFG2N



En mm P. 20
En pouces .. P. 24

Raccords à bagues en acier inox 316

Tube applicable : Cotes métriques, filetage: : R, Rc

Série KFG2

RoHS



Tube applicable

Matière du tube ^{Note)}	FEP, PFA, PFTE modifié Nylon, polyamide ^{Note)} , Polyuréthane, Polyuréthane souple, Polyoléfine, Polyoléfine souple, Nylon antistatique, Polyuréthane antistatique, Polyuréthane dur
Dimensions du tube	ø4 x ø2.5, ø4 x ø3, ø6 x ø4, ø8 x ø6, ø10 x ø7.5, ø10 x ø8, ø12 x ø9, ø12 x ø10, ø16 x ø13

Note) Avec le tube en polyamide, le tube en polyuréthane souple, le tube en polyuréthane dur, le tube en polyuréthane antistatique, il est impossible d'utiliser de l'eau.

Série	Matière du tube	Diam. ext. x diam. int. (mm)								
		ø4 x ø2.5	ø4 x ø3	ø6 x ø4	ø8 x ø6	ø10 x ø7.5	ø10 x ø8	ø12 x ø9	ø12 x ø10	ø16 x ø13
TH	FEP	●	—	●	●	●	●	●	●	—
TL	PFA	—	●	●	●	—	●	—	●	—
TD	PFTE modifié	●	—	●	●	●	—	●	—	—
T	Nylon	●	●	●	●	●	—	●	—	●
TS	Polyamide	●	—	●	●	●	—	●	—	—
TU	Polyuréthane	●	—	●	—	—	—	—	—	—
TPH	Polyoléfine	●	—	●	●	●	—	●	—	—
TUS	Polyuréthane souple	●	—	●	—	—	—	—	—	—
TUH	Polyuréthane dur/haute pression	●	—	●	—	—	—	—	—	—
TPS	Polyoléfine souple	●	—	●	—	—	—	—	—	—
TAS	Nylon antistatique	●	—	●	—	—	—	—	—	—
TAU	Polyuréthane antistatique	●	—	●	—	—	—	—	—	—

Pièces de rechange

Description	Diam. ext. tube	Réf.	Matière
Écrou de traversée de cloison	ø4	KFG204-P01	acier inox 316 (Avec fluor)
	ø6	KFG206-P01	
	ø8	KFG208-P01	
	ø10	KFG210-P01	
	ø12	KFG212-P01	
	ø16	KFG216-P01	

Caractéristiques

Fluide	Air, eau, vapeur ^{Note 2)} ^{Note 3)}
Plage de pression d'utilisation ^{Note 1)}	-100 kPa à 1 MPa ^{Note 4)}
Pression d'épreuve	3.0 MPa
Température d'utilisation	-65 à 260°C (hors gel) ^{Note 4)} [Raccord coudé et types de téflons : -5 à 150°C]
Lubrifiant	Dégraissé
Joint aux raccords	Non préteflonné (Avec type de téflon compatible) ^{Note 5)}

Note 1) Évitez d'utiliser dans une application de maintien du vide comme test de fuite puisqu'il y a une fuite.
Note 2) Veuillez consulter SMC au sujet des tubes applicables séparément.

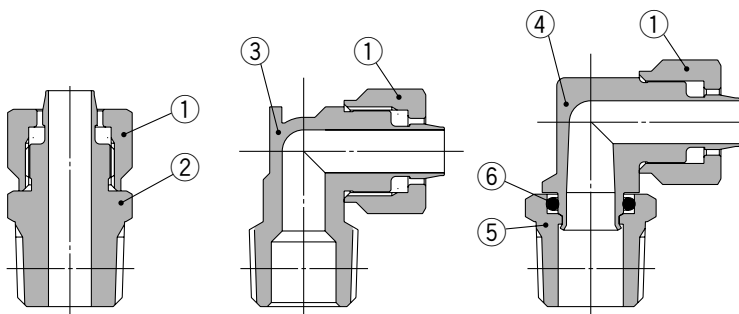
Note 3) FKM spécial, résiste même à la vapeur.

Note 4) Réglez la pression de travail en respectant la plage de température d'utilisation du tube

Note 5) Téflonné : Suffixe "S" à la fin de la référence.

Note 6) Livré avec écrou de serrage.

Construction



Raccord mâle

Coudé mâle

Raccord coudé orientable

Matières des pièces principales

N ^o	Description	Matière	Note
1	Écrou de serrage	acier inox 316	Avec fluor
2	Corps du raccord mâle	acier inox 316	
3	Corps coudé mâle	acier inox 316	
4	Raccord coudé orientable	acier inox 316	
5	Banjo	acier inox 316	
6	Joint torique	FKM spécial	Avec fluor

Série KFG2

Tube applicable : Cotes métriques, filetage : R, Rc

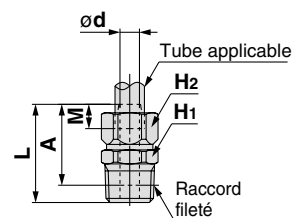
Dimensions

Raccord droit : KFG2H



Taille du tube applicable (mm)		Raccord fileté R	Modèle	Cotes sur plats		L	M	ød	A*	Surface effective (mm ²)	Masse (g)
Diam. ext.	Diam. int.			H1	H2						
ø4	ø2.5	1/8	KFG2H0425-01	10	8	19.4	5	1.8	16.3	1.6	8
		1/4	KFG2H0425-02	14		23.8					14
ø4	ø3	1/8	KFG2H0403-01	10	8	19.4	5	2.3	16.3	2.6	8
		1/4	KFG2H0403-02	14		23.8					14
ø6	ø4	1/8	KFG2H0604-01	10	10	20.9	5.8	3.3	17.8	6	10
		1/4	KFG2H0604-02	14		25.3					16
ø8	ø6	1/8	KFG2H0806-01	14	14	23.3	6.6	5.3	20.2	17	18
		1/4	KFG2H0806-02			26.7					24
		3/8	KFG2H0806-03			28.1					36
ø10	ø7.5	1/4	KFG2H1075-02	17	17	29.7	7.6	6.8	25	30	34
		3/8	KFG2H1075-03			30.1					41
		1/2	KFG2H1075-04			33.5					67
ø10	ø8	1/4	KFG2H1008-02	17	17	29.7	7.3	7.3	25	35	33
		3/8	KFG2H1008-03			30.1					40
		1/2	KFG2H1008-04			33.5					66
ø12	ø9	1/4	KFG2H1209-02	17	17	31.3	8.5	8	26.6	45	33
		3/8	KFG2H1209-03			31.7					40
		1/2	KFG2H1209-04			35.1					66
ø12	ø10	1/4	KFG2H1210-02	17	17	31.3	9	9	26.6	57	30
		3/8	KFG2H1210-03			31.7					38
		1/2	KFG2H1210-04			35.1					63
ø16	ø13	3/8	KFG2H1613-03	22	22	33.1	9.3	12	28	101	51
		1/2	KFG2H1613-04			36.3					67

* Dimensions de référence après l'installation du raccord R

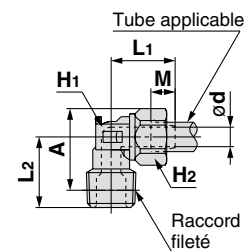


Raccord coudé mâle : KFG2L



Taille du tube applicable (mm)		Raccord fileté R	Modèle	Cotes sur plats		L1	L2	M	ød	A*	Surface effective (mm ²)	Masse (g)
Diam. ext.	Diam. int.			H1	H2							
ø4	ø2.5	1/8	KFG2L0425-01	10	8	13.5	5	1.8	13.8	1.6	10	
		1/4	KFG2L0425-02								15.9	14
ø4	ø3	1/8	KFG2L0403-01	10	8	13.5	5	2.3	13.8	2.6	10	
		1/4	KFG2L0403-02								15.9	14
ø6	ø4	1/8	KFG2L0604-01	10	10	15	5.8	3.3	16	6	12	
		1/4	KFG2L0604-02								17	16
ø8	ø6	1/8	KFG2L0806-01	12	14	17.4	6.6	5.3	20.4	12	20	
		1/4	KFG2L0806-02								19.2	24
		3/8	KFG2L0806-03								19.6	27
ø10	ø7.5	1/4	KFG2L1075-02	15	17	20.9	7.6	6.8	25.6	23	38	
		3/8	KFG2L1075-03								21.3	41
		1/2	KFG2L1075-04								24.5	51
ø10	ø8	1/4	KFG2L1008-02	15	17	20.9	7.3	7.3	25.6	27	37	
		3/8	KFG2L1008-03								21.3	41
		1/2	KFG2L1008-04								24.5	50
ø12	ø9	1/4	KFG2L1209-02	16	17	23.5	8.5	8	25.6	27	41	
		3/8	KFG2L1209-03								21.3	45
		1/2	KFG2L1209-04								24.5	57
ø12	ø10	1/4	KFG2L1210-02	16	17	23.5	9	9	25.6	34	42	
		3/8	KFG2L1210-03								20.9	43
		1/2	KFG2L1210-04								24.5	53
ø16	ø13	3/8	KFG2L1613-03	21	22	26.2	9.3	12	31	79	72	
		1/2	KFG2L1613-04								27.2	78

* Dimensions de référence après l'installation du raccord R



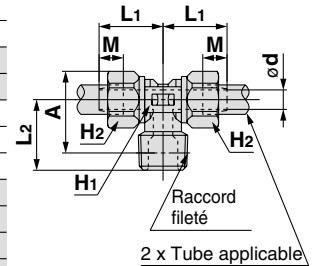
Dimensions

T mâle au centre : KFG2T



Taille du tube applicable (mm)		Raccord fileté R	Modèle	Cotes sur plats		L1	L2	M	ød	A*	Surface effective (mm²)	Masse (g)
Diam. ext.	Diam. int.			H1	H2							
ø4	ø2.5	1/8	KFG2T0425-01	10	8	13.5	12.5	5	1.8	13.8	3	13
		1/4	KFG2T0425-02				15.9			15.6		17
ø4	ø3	1/8	KFG2T0403-01	10	8	13.5	12.5	5	2.3	13.8	5	12
		1/4	KFG2T0403-02				15.9			15.6		17
ø6	ø4	1/8	KFG2T0604-01	10	10	15	13.6	5.8	3.3	16	10	17
		1/4	KFG2T0604-02				17			17.8		21
ø8	ø6	1/8	KFG2T0806-01	12	14	17.4	15.8	6.6	5.3	20.4	16	30
		1/4	KFG2T0806-02				19.2			22.2		34
		3/8	KFG2T0806-03				19.6			25		38
ø10	ø7.5	1/4	KFG2T1075-02	15	17	20.9	20.9	7.6	6.8	25.6	30	55
		3/8	KFG2T1075-03				21.3			27.5		68
		1/2	KFG2T1075-04				24.5			41		68
ø10	ø8	1/4	KFG2T1008-02	15	17	20.9	20.9	7.6	7.3	25.6	35	54
		3/8	KFG2T1008-03				21.3			27.5		58
		1/2	KFG2T1008-04				24.5			47		67
ø12	ø9	1/4	KFG2T1209-02	16	17	23.5	20.9	8.5	8	25.6	32	59
		3/8	KFG2T1209-03				21.3			27.5		63
		1/2	KFG2T1209-04				24.5			48		72
ø12	ø10	1/4	KFG2T1210-02	16	17	23.5	20.9	8.5	9	25.6	41	57
		3/8	KFG2T1210-03				21.3			27.5		60
		1/2	KFG2T1210-04				24.5			61		69
ø16	ø13	3/8	KFG2T1613-03	21	22	26.2	24	9.3	12	31	108	98
		1/2	KFG2T1613-04				27.2			32.9		106

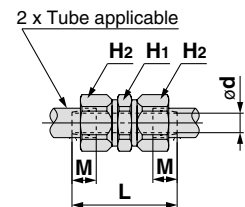
* Dimensions de référence après l'installation du raccord R



Raccord droit : KFG2H



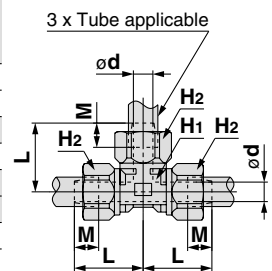
Taille du tube applicable (mm)		Modèle	Cotes sur plats		L	M	ød	Surface effective (mm²)	Masse (g)
Diam. ext.	Diam. int.		H1	H2					
ø4	ø2.5	KFG2H0425-00	8	8	21.8	5	1.8	1.6	7
		KFG2H0403-00						2.3	
ø6	ø4	KFG2H0604-00	10	10	24.8	5.8	3.3	6	11
		KFG2H0806-00						14	
ø10	ø7.5	KFG2H1075-00	17	17	33.6	7.6	6.8	30	43
		KFG2H1008-00						17	
ø12	ø9	KFG2H1209-00	17	17	37	8.5	8	45	44
		KFG2H1210-00						17	
ø16	ø13	KFG2H1613-00	22	22	39.4	9.3	12	101	71
		KFG2H1613-00						22	



T égal : KFG2T



Taille du tube applicable (mm)		Modèle	Cotes sur plats		L	M	ød	Surface effective (mm²)	Masse (g)
Diam. ext.	Diam. int.		H1	H2					
ø4	ø2.5	KFG2T0425-00	7	8	13.3	5	1.8	1.6	11
		KFG2T0403-00						2.3	
ø6	ø4	KFG2T0604-00	9	10	15.8	5.8	3.3	6	18
		KFG2T0806-00						12	
ø10	ø7.5	KFG2T1075-00	15	17	22.2	7.6	6.8	30	67
		KFG2T1008-00						15	
ø12	ø9	KFG2T1209-00	16	17	24.3	8.5	8	45	71
		KFG2T1210-00						16	
ø16	ø13	KFG2T1613-00	21	22	28	9.3	12	101	122
		KFG2T1613-00						21	



Série KFG2

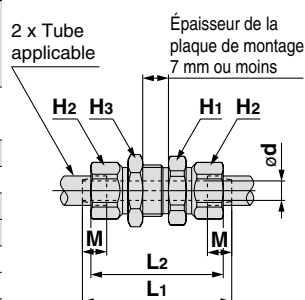
Tube applicable : Cotes métriques, filetage : R, Rc

Dimensions

Raccord de traversée de cloison : KFG2E



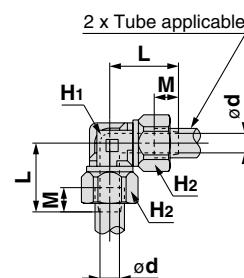
Taille du tube applicable (mm)		Modèle	Cotes sur plats			L1	L2	M	ød	Trou de fixation	Surface effective (mm ²)	Masse (g)
Diam. ext.	Diam. int.		H1	H2	H3							
ø4	ø2.5	KFG2E0425-00	12	8	12	32.6	29	5	1.8	11	1.6	16
ø4	ø3	KFG2E0403-00							2.3		2.6	
ø6	ø4	KFG2E0604-00	14	10	14	36.6	32.2	5.8	3.3	13	6	25
ø8	ø6	KFG2E0806-00	17	14	17	40.4	35.8	6.6	5.3	15	17	43
ø10	ø7.5	KFG2E1075-00	21	17	21	44.8	39.4	7.6	6.8	18	30	69
ø10	ø8	KFG2E1008-00							7.3		35	
ø12	ø9	KFG2E1209-00	21	17	21	48.1	41.7	8.5	8	19	45	71
ø12	ø10	KFG2E1210-00							9		57	68
ø16	ø13	KFG2E1613-00	27	22	27	52.3	45.9	9.3	12	25	101	122



Raccord coudé : KFG2L



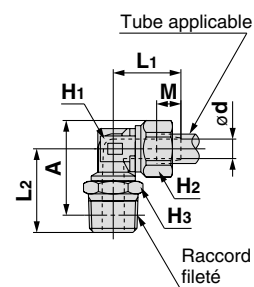
Taille du tube applicable (mm)		Modèle	Cotes sur plats		L	M	ød	Surface effective (mm ²)	Masse (g)
Diam. ext.	Diam. int.		H1	H2					
ø4	ø2.5	KFG2L0425-00	7	8	13.3	5	1.8	1.6	8
ø4	ø3	KFG2L0403-00					2.3	2.6	
ø6	ø4	KFG2L0604-00	9	10	15.8	5.8	3.3	6	13
ø8	ø6	KFG2L0806-00	12	14	18.7	6.6	5.3	17	28
ø10	ø7.5	KFG2L1075-00	15	17	22.2	7.6	6.8	30	47
ø10	ø8	KFG2L1008-00					7.3	35	46
ø12	ø9	KFG2L1209-00	16	17	24.3	8.5	8	45	51
ø12	ø10	KFG2L1210-00					9	57	48
ø16	ø13	KFG2L1613-00	21	22	28	9.3	12	101	89



Raccord coudé orientable : KFG2V



Taille du tube applicable (mm)		Raccord fileté R	Modèle	Cotes sur plats			L1	L2	M	ød	A*	Surface effective (mm ²)	Masse (g)
Diam. ext.	Diam. int.			H1	H2	H3							
ø4	ø2.5	1/8	KFG2V0425-01	7	8	10	14.5	5	1.8	17.4	1.4	9	
		1/4	KFG2V0425-02			14						19.6	18
ø4	ø3	1/8	KFG2V0403-01			10			2.3	17.4	2.3	9	
		1/4	KFG2V0403-02	14	19.9	18							
ø6	ø4	1/8	KFG2V0604-01	9	10	10	16	5.8	3.3	19.6	5	12	
		1/4	KFG2V0604-02			14						21	21
ø8	ø6	1/8	KFG2V0806-01	12	14	12	18.4	6.6	5.3	24.7	14	22	
		3/8	KFG2V0806-03			17						24.7	30
		1/2	KFG2V0806-02			17						27.3	42
ø10	ø7.5	1/4	KFG2V1075-02	15	17	14	21.4	7.6	6.8	29.6	25	37	
		3/8	KFG2V1075-03			17						26.4	47
		1/2	KFG2V1075-04			22						30.6	74
		1/4	KFG2V1008-02			14						25	36
ø10	ø8	3/8	KFG2V1008-03	15	17	17	26.4	7.3	7.3	30.6	29	46	
		1/2	KFG2V1008-04			22						30.6	73
		1/4	KFG2V1209-02			14						25	38
ø12	ø9	3/8	KFG2V1209-03	16	17	17	23	8.5	8	30.6	38	49	
		1/2	KFG2V1209-04			22						30.6	75
		1/4	KFG2V1210-02			14						25	40
ø12	ø10	3/8	KFG2V1210-03	16	17	17	24.5	9	9	30.6	48	51	
		1/2	KFG2V1210-04			22						30.6	77
		3/8	KFG2V1613-03			21						22	19
1/2	KFG2V1613-04	22	33.3	96									



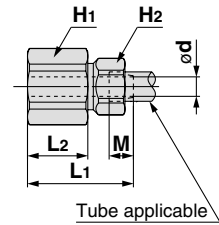
* Dimensions de référence après l'installation du raccord R

Dimensions

Raccord femelle : KFG2F



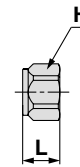
Taille du tube applicable (mm)		Raccord fileté Rc	Modèle	Cotes sur plats		L1	L2	M	ød	Surface effective (mm ²)	Masse (g)
Diam. ext.	Diam. int.			H1	H2						
ø4	ø2.5	1/4	KFG2F0425-02	17	8	25.9	16.4	5	1.8	1.6	24
ø4	ø3	1/4	KFG2F0403-02	17	8	25.9	16.4	5	2.3	2.6	24
ø6	ø4	1/4	KFG2F0604-02	17	10	26.8	15.8	5.8	3.3	6	25
ø8	ø6	3/8	KFG2F0806-03	19	14	28.8	16.4	6.6	5.3	17	31
ø10	ø7.5	3/8	KFG2F1075-03	19	17	30	15.6	7.6	6.8	30	36
ø10	ø8	3/8	KFG2F1008-03	19	17	30	15.6	7.6	7.3	35	36
ø12	ø9	3/8	KFG2F1209-03	19	17	31.2	15.2	8.5	8	45	36
ø12	ø10	3/8	KFG2F1210-03	19	17	31.2	15.2	8.5	9	57	36
ø16	ø13	1/2	KFG2F1613-04	24	22	37.7	20.5	9.3	12	101	71



Écrou de serrage : KFG2N



Diam. ext. du tube applicable (mm)	Modèle	H Cotes sur plats	L	Masse (g)
ø4	KFG2N-04	8	7.7	1.9
ø6	KFG2N-06	10	8.8	3
ø8	KFG2N-08	14	10.1	6.7
ø10	KFG2N-10	17	11.7	10.5
ø12	KFG2N-12	17	12.8	9.6
ø16	KFG2N-16	22	14	15.3



Raccords à bagues en acier inox 316

Tube applicable : Cotes pouces, filetage : NPT

Série KFG2

RoHS



Tube applicable

Matière du tube ^{Note 1)}	FEP, PFA, PFTE modifié Nylon, polyamide ^{Note 1)} , Polyuréthane, Polyuréthane souple, Polyoléfine, Polyoléfine souple, Nylon antistatique, Polyuréthane antistatique, Polyuréthane dur
Dimensions du tube	ø1/8" x ø0.086", ø5/32" x 0.098", ø1/4" x ø5/32" ø5/16" x 0.236", ø3/8" x ø1/4", ø1/2" x ø3/8"

Note 1) Avec le tube en polyamide, le tube en polyuréthane souple, le tube en polyuréthane dur, le tube en polyuréthane antistatique, il est impossible d'utiliser de l'eau.

Série	Matière du tube	Diam. ext. x diam. int. (pouces)					
		ø1/8" x ø0.086" (ø3.18 x ø2.18)	ø5/32" x ø0.098" (ø4 x ø2.5)	ø1/4" x ø5/32" (ø6.35 x ø3.95)	ø5/16" x ø0.236" (ø8 x ø6)	ø3/8" x ø1/4" (ø9.53 x ø6.35)	ø1/2" x ø3/8" (ø12.7 x ø9.53)
TH/TH	FEP	●	●	●	●	●	●
TL/TIL	PFA	●	—	●	●	●	●
TD/TID	PFTE modifié	●	●	●	●	●	●
T/TIA	Nylon	●	●	—	●	—	●
TS/TISA	Polyamide	●	●	—	●	—	●
TU/TIUB	Polyuréthane	—	●	—	—	●	—
TPH	Polyoléfine	—	●	—	●	—	—
TUS	Polyuréthane souple	—	●	—	—	—	—
TUH	Polyuréthane dur/haute pression	—	●	—	—	—	—
TPS	Polyoléfine souple	—	●	—	—	—	—
TAS	Nylon antistatique	—	●	—	—	—	—
TAU	Polyuréthane antistatique	—	●	—	—	—	—

Pièces de rechange

Description	Diam. ext. tube	Réf.	Matière
Écrou de traversée de cloison	ø1/8"	KFG201-P01	Acier inox 316 (Avec fluor)
	ø 5/32"	KFG203-P01	
	ø1/4"	KFG207-P01	
	ø 5/16"	KFG209-P01	
	ø3/8"	KFG211-P01	
	ø1/2"	KFG213-P01	

Caractéristiques

Fluide	Air, eau, vapeur ^{Note 2)} ^{Note 3)}
Plage de pression d'utilisation ^{Note 1)}	-100 kPa à 1 MPa ^{Note 4)}
Pression d'épreuve	3.0 MPa
Température d'utilisation	-65 à 260°C (hors gel) ^{Note 4)} [Raccord coudé et types de téflons : -5 à 150°C]
Lubrifiant	Dégraissé
Joint aux raccords	Non préteflonné (Avec type de téflon compatible) ^{Note 5)}

Note 1) Évitez d'utiliser dans une application de maintien du vide comme test de fuite puisqu'il y a une fuite.

Note 2) Veuillez consulter SMC au sujet des tubes applicables séparément.

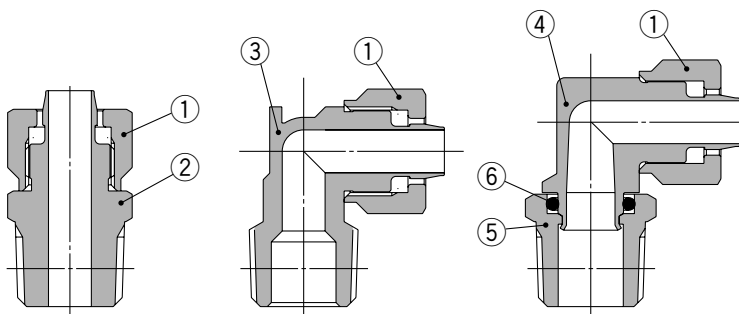
Note 3) FKM spécial, résiste même à la vapeur.

Note 4) Réglez la pression de travail en respectant la plage de température d'utilisation du tube

Note 5) Téflonné : Suffixe "S" à la fin de la référence.

Note 6) Livré avec écrou de serrage.

Construction



Raccord mâle

Coudé mâle

Raccord coudé orientable

Matières des pièces principales

N ^o	Description	Matière	Note
1	Écrou de serrage	Acier inox 316	Avec fluor
2	Corps du raccord mâle	Acier inox 316	
3	Corps coudé mâle	Acier inox 316	
4	Raccord coudé orientable	Acier inox 316	
5	Banjo	Acier inox 316	
6	Joint torique	FKM spécial	Avec fluor

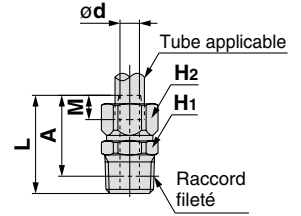
Dimensions

Raccord droit : KFG2H



Dimensions tube applicable (pouces)		Raccord fileté NPT	Modèle	Cotes sur plats		L	M	ød	A*	Surface effective (mm ²)	Masse (g)	
Diam. ext.	Diam. int.			H ₁	H ₂							
ø 1/8" (ø3.18)	ø0.086" (ø2.18)	1/8	KFG2H0122-N01	12	8	19.4	5	1.5	16.2	1.1	9	
	ø0.125" (ø3.18)	1/4	KFG2H0122-N02	14		23.8			19.4			
ø 5/32" (ø4)	ø0.098" (ø2.5)	1/8	KFG2H0325-N01	12	8	19.4	5	1.8	16.2	1.6	9	
	ø0.125" (ø3.18)	1/4	KFG2H0325-N02	14		23.8			19.4			
ø 5/32" (ø6.35)	ø 5/32" (ø3.95)	1/8	KFG2H0704-N01	12	12	21.1	6	3.3	17.9	6	13	
	ø0.125" (ø3.18)	1/4	KFG2H0704-N02	14		25.5			21.1			
ø 5/16" (ø8)	ø0.236" (ø6)	1/8	KFG2H0906-N01	14	14	23.3	6.6	5.3	20.1	17	18	
		1/4	KFG2H0906-N02			26.7			22.3			25
		3/8	KFG2H0906-N03			28.3			23.6			40
ø 3/8" (ø9.53)	ø 1/4" (ø6.35)	3/8	KFG2H1163-N03	19	17	29.7	7.6	5.6	25.3	19	37	
		1/2	KFG2H1163-N04	22		33.5			27.1			70
ø 1/2" (ø12.7)	ø 3/8" (ø9.53)	1/4	KFG2H1395-N02	19	19	31.5	8.5	8.5	27.1	40.1	40	
		3/8	KFG2H1395-N03			31.9			27.2			78
		1/2	KFG2H1395-N04			35.1			28.7			40

* Dimensions de référence après installation du raccord NPT

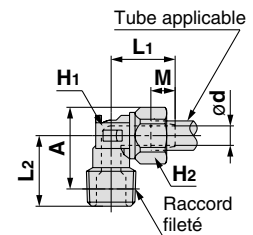


Raccord coudé mâle : KFG2L



Dimensions tube applicable (pouces)		Raccord fileté NPT	Modèle	Cotes sur plats		Cotes sur plats		M	ød	A*	Surface effective (mm ²)	Masse (g)		
Diam. ext.	Diam. int.			H ₁	H ₂	L ₁	L ₂							
ø 1/8" (ø3.18)	ø0.086" (ø2.18)	1/8	KFG2L0122-N01	10	8	13.5	12.5	5	1.5	13.7	1.1	10		
	ø0.125" (ø3.18)	1/4	KFG2L0122-N02				15.9						15.9	
ø 5/32" (ø4)	ø0.098" (ø2.5)	1/8	KFG2L0325-N01	10	8	13.5	12.5	5	1.8	13.7	1.6	10		
	ø0.125" (ø3.18)	1/4	KFG2L0325-N02				15.9						15.9	
ø 1/4" (ø6.35)	ø 5/32" (ø3.95)	1/8	KFG2L0704-N01	10	12	15.2	14.7	6	3.3	18.1	6	15		
	ø0.125" (ø3.18)	1/4	KFG2L0704-N02				18.1						20.3	19
ø 5/16" (ø8)	ø0.236" (ø6)	1/8	KFG2L0906-N01	12	14	17.4	15.8	6.6	5.3	20.3	12	20		
		1/4	KFG2L0906-N02				19.2						22.5	25
		3/8	KFG2L0906-N03				19.6						22.6	28
ø 3/8" (ø9.53)	ø 1/4" (ø6.35)	3/8	KFG2L1163-N03	15	17	20.4	20.9	7.6	5.6	26.0	18	42		
		1/2	KFG2L1163-N04				24.5						27.5	52
ø 1/2" (ø12.7)	ø 3/8" (ø9.53)	1/4	KFG2L1395-N02	17	19	23.3	21.9	8.5	8.5	27.9	30	48		
		3/8	KFG2L1395-N03				22.3						28	51
		1/2	KFG2L1395-N04				25.5						29.5	61

* Dimensions de référence après installation du raccord NPT

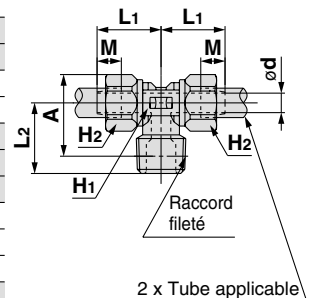


T mâle au centre : KFG2T



Dimensions tube applicable (pouces)		Raccord fileté NPT	Modèle	Cotes sur plats		Cotes sur plats		M	ød	A*	Surface effective (mm ²)	Masse (g)		
Diam. ext.	Diam. int.			H ₁	H ₂	L ₁	L ₂							
ø 1/8" (ø3.18)	ø0.086" (ø2.18)	1/8	KFG2T0122-N01	10	8	13.5	12.5	5	1.5	13.7	2	13		
	ø0.125" (ø3.18)	1/4	KFG2T0122-N02				15.9						15.9	17
ø 5/32" (ø4)	ø0.098" (ø2.5)	1/8	KFG2T0325-N01	10	8	13.5	12.5	5	1.8	13.7	3	13		
	ø0.125" (ø3.18)	1/4	KFG2T0325-N02				15.9						15.9	17
ø 1/4" (ø6.35)	ø 5/32" (ø3.95)	1/8	KFG2T0704-N01	10	12	15.2	14.7	6	3.3	18.1	10	22		
	ø0.125" (ø3.18)	1/4	KFG2T0704-N02				18.1						20.3	26
ø 5/16" (ø8)	ø0.236" (ø6)	1/8	KFG2T0906-N01	12	14	17.4	15.8	6.6	5.3	20.3	16	31		
		1/4	KFG2T0906-N02				19.2						22.5	35
		3/8	KFG2T0906-N03				19.6						22.6	38
ø 3/8" (ø9.53)	ø 1/4" (ø6.35)	3/8	KFG2T1163-N03	15	17	20.4	20.9	7.6	5.6	26.0	18	58		
		1/2	KFG2T1163-N04				24.5						27.5	71
ø 1/2" (ø12.7)	ø 3/8" (ø9.53)	1/4	KFG2T1395-N02	17	19	23.3	21.9	8.5	8.5	27.9	36	70		
		3/8	KFG2T1395-N03				22.3						28	74
		1/2	KFG2T1395-N04				25.5						29.5	83

* Dimensions de référence après installation du raccord NPT



Cotes métriques **KQG2**

Cotes pouces **KQG2**

KQG2

Précautions spécifiques au produit

Cotes métriques **KFG2**

Cotes pouces **KFG2**

KFG2

Précautions spécifiques au produit

Cotes métriques **KFG2**

Liste de fluides applicables

Série KFG2

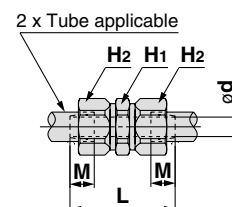
Tube applicable : Cotes pouces, filetage : NPT

Dimensions

Raccord droit : KFG2H



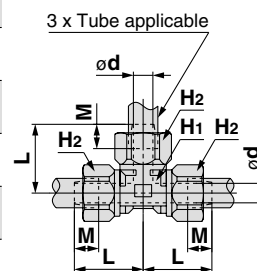
Dimensions tube applicable (pouces)		Modèle	Cotes sur plats		L	M	ød	Surface effective (mm ²)	Masse (g)
Diam. ext.	Diam. int.		H1	H2					
ø 1/8" (ø3.18)	ø0,086" (ø2.18)	KFG2H0122-00	8	8	21.8	5	1.5	1.1	7
ø 5/32" (ø4)	ø0,098" (ø2.5)	KFG2H0325-00	8	8	21.8	5	1.8	1.6	7
ø 1/4" (ø6.35)	ø 5/32" (ø3.95)	KFG2H0704-00	12	12	25.2	6	3.3	6	16
ø 5/16" (ø8)	ø0,236" (ø6)	KFG2H0906-00	14	14	28.6	6.6	5.3	17	25
ø 3/8" (ø9.53)	ø 1/4" (ø6.35)	KFG2H1163-00	17	17	33.6	7.6	5.6	19	45
ø 1/2" (ø12.7)	ø 3/8" (ø9.53)	KFG2H1395-00	19	19	37	8.5	8.5	51	55



T égal : KFG2T



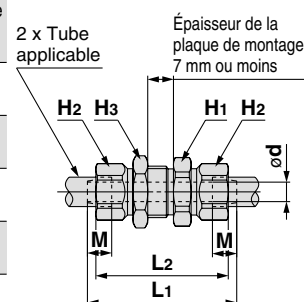
Dimensions tube applicable (pouces)		Modèle	Cotes sur plats		L	M	ød	Surface effective (mm ²)	Masse (g)
Diam. ext.	Diam. int.		H1	H2					
ø 1/8" (ø3.18)	ø0,086" (ø2.18)	KFG2T0122-00	7	8	13.3	5	1.5	1.1	11
ø 5/32" (ø4)	ø0,098" (ø2.5)	KFG2T0325-00	7	8	13.3	5	1.8	1.6	11
ø 1/4" (ø6.35)	ø 5/32" (ø3.95)	KFG2T0704-00	10	12	16.5	6	3.3	6	26
ø 5/16" (ø8)	ø0,236" (ø6)	KFG2T0906-00	12	14	18.7	6.6	5.3	17	39
ø 3/8" (ø9.53)	ø 1/4" (ø6.35)	KFG2T1163-00	15	17	22.2	7.6	5.6	19	70
ø 1/2" (ø12.7)	ø 3/8" (ø9.53)	KFG2T1395-00	17	19	24.8	8.5	8.5	51	87



Raccord de traversée de cloison : KFG2E



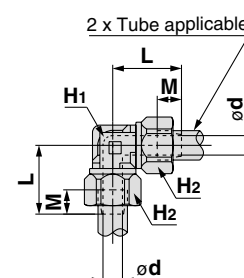
Dimensions tube applicable (pouces)		Modèle	Cotes sur plats			L1	L2	M	ød	Trou de fixation	Surface effective (mm ²)	Masse (g)
Diam. ext.	Diam. int.		H1	H2	H3							
ø 1/8" (ø3.18)	ø0,086" (ø2.18)	KFG2E0122-00	12	8	12	32.8	29.4	5	1.5	10	1.1	16
ø 5/32" (ø4)	ø0,098" (ø2.5)	KFG2E0325-00	12	8	12	32.6	29	5	1.8	11	1.6	16
ø 1/4" (ø6.35)	ø 5/32" (ø3.95)	KFG2E0704-00	17	12	17	39	34.6	6	3.3	13.5	6	39
ø 5/16" (ø8)	ø0,236" (ø6)	KFG2E0906-00	17	14	17	40.4	35.8	6.6	5.3	15	17	43
ø 3/8" (ø9.53)	ø 1/4" (ø6.35)	KFG2E1163-00	22	17	22	46.8	41.4	7.6	5.6	20	19	84
ø 1/2" (ø12.7)	ø 3/8" (ø9.53)	KFG2E1395-00	26	19	26	51.9	45.5	8.5	8.5	23	51	117



Raccord coudé : KFG2L



Dimensions tube applicable (pouces)		Modèle	Cotes sur plats		L	M	ød	Surface effective (mm ²)	Masse (g)
Diam. ext.	Diam. int.		H1	H2					
ø 1/8" (ø3.18)	ø0,086" (ø2.18)	KFG2L0122-00	7	8	13.3	5	1.5	1.1	8
ø 5/32" (ø4)	ø0,098" (ø2.5)	KFG2L0325-00	7	8	13.3	5	2.3	1.6	8
ø 1/4" (ø6.35)	ø 5/32" (ø3.95)	KFG2L0704-00	10	12	16.5	6	3.3	6	18
ø 5/16" (ø8)	ø0,236" (ø6)	KFG2L0906-00	12	14	18.7	6.6	5.3	17	28
ø 3/8" (ø9.53)	ø 1/4" (ø6.35)	KFG2L1163-00	15	17	22.2	7.6	5.6	19	50
ø 1/2" (ø12.7)	ø 3/8" (ø9.53)	KFG2L1395-00	17	19	24.8	8.5	8.5	51	62

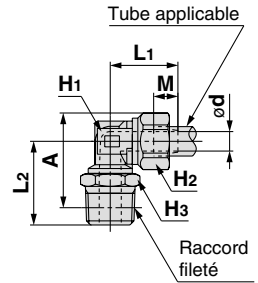


Dimensions

Raccord coudé orientable : KFG2V



Dimensions tube applicable (pouces)		Raccord fileté NPT	Modèle	Cotes sur plats			L1	L2	M	ød	A*	Surface effective (mm ²)	Masse (g)			
Diam. ext.	Diam. int.			H1	H2	H3										
ø 1/8" (ø3.18)	ø0.086" (ø2.18)	1/8	KFG2V0122-N01	7	8	12	14.5	16.1	5	1.5	17.3	1	11			
		1/4	KFG2V0122-N02			14								19.8		
ø 5/32" (ø4)	ø0.098" (ø2.5)	1/8	KFG2V0325-N01	7	8	12	14.5	16.1	5	1.8	17.3	1.4	11			
		1/4	KFG2V0325-N02			14								19.8		
ø 1/4" (ø6.35)	ø 5/32" (ø3.95)	1/8	KFG2V0704-N01	10	12	12	16.2	18.3	6	3.3	21.7	5	16			
		1/4	KFG2V0704-N02			14								22	24.2	25
ø 5/16" (ø8)	ø0.236" (ø6)	1/8	KFG2V0906-N01	12	14	12	18.4	19.6	6.6	5.3	24.1	14	23			
		1/4	KFG2V0906-N02			14								23.3	26.6	31
		3/8	KFG2V0906-N03			19								25.1	28.1	45
ø 3/8" (ø9.53)	ø 1/4" (ø6.35)	1/4	KFG2V1163-N02	15	17	14	21.4	24.7	7.6	5.6	29.7	16	38			
		3/8	KFG2V1163-N03			19								26.8	31.4	51
		1/2	KFG2V1163-N04			22								30.6	33.5	75
ø 1/2" (ø12.7)	ø 3/8" (ø9.53)	1/4	KFG2V1395-N02	17	19	14	23	25.8	8.5	8.5	31.8	43	46			
		3/8	KFG2V1395-N03			19								27.8	33.5	59
		1/2	KFG2V1395-N04			22								31.6	35.6	83

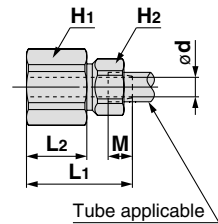


* Dimensions de référence après installation du raccord NPT

Raccord femelle : KFG2F



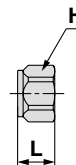
Dimensions tube applicable (pouces)		Raccord fileté NPT	Modèle	Cotes sur plats		L1	L2	M	ød	Surface effective (mm ²)	Masse (g)
Diam. ext.	Diam. int.			H1	H2						
ø 1/8" (ø3.18)	ø0.086" (ø2.18)	1/4	KFG2F0122-N02	17	8	26.7	17.2	5	1.5	1.1	25
ø 5/32" (ø4)	ø0.098" (ø2.5)	1/4	KFG2F0325-N02	17	8	26.7	17.2	5	1.8	1.6	23
ø 1/4" (ø6.35)	ø 5/32" (ø3.95)	1/4	KFG2F0704-N02	17	12	27.5	16.3	6	3.3	6	28
ø 5/16" (ø8)	ø0.236" (ø6)	3/8	KFG2F0906-N03	19	14	29.4	17	6.6	5.3	17	32
ø 3/8" (ø9.53)	ø 1/4" (ø6.35)	3/8	KFG2F1163-N03	19	17	30.5	16.1	7.6	5.6	19	38
ø 1/2" (ø12.7)	ø 3/8" (ø9.53)	3/8	KFG2F1395-N03	19	19	31.6	15.6	8.5	8.5	51	42



Écrou de serrage : KFG2N



Diam. ext. du tube applicable (pouces)	Modèle	H Cotes sur plats	L	Masse (g)
ø 1/8" (ø3.18)	KFG2N-01	8	7.8	1.9
ø 5/32" (ø4)	KFG2N-03	8	7.7	1.9
ø 1/4" (ø6.35)	KFG2N-07	12	9	4.6
ø 5/16" (ø8)	KFG2N-09	14	10.1	6.7
ø 3/8" (ø9.53)	KFG2N-11	17	11.7	10.7
ø 1/2" (ø12.7)	KFG2N-13	19	12.8	13





Série KFG2

Précautions spécifiques au produit 1

Veillez lire ces consignes avant l'utilisation. Reportez-vous en dernière page pour connaître les consignes de sécurité, "Précautions de manipulation pour les Produits SMC (M-E03-3) concernant les Précautions pour raccords et tubes".

Sélection

⚠ Précaution

1. Contactez SMC au sujet des fluides autres que de l'air, l'eau et la vapeur.
2. Si vous utilisez des raccords coudés rotatifs, un raccord en T mâle, des particules peuvent être générées par la rotation de positionnement après la connexion. Si vous avez des doutes concernant les effets sur les machines et l'équipement, vérifiez la génération de particules avec votre machine avant utilisation.

Montage

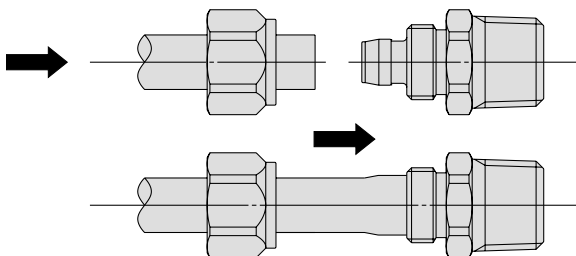
⚠ Précaution

1. Les raccords coudés rotatifs, peuvent être tournés pour le positionnement, mais ne peuvent pas être utilisés en rotation. Cela pourrait provoquer des débris métalliques par usure, qui peuvent pénétrer dans le fluide de travail ou provoquer des dommages sur les raccords.
2. Éviter les rotations et les oscillations des raccords et des tubes.

Raccordement

⚠ Précaution

1. Prenez un tube en parfaite condition et coupez-le à angle droit. (Utilisez un cutter de tube TK-1, 2, 3. N'utilisez ni pinces, de tenailles ni de sécateurs, etc.)
Le tube pourrait se couper en diagonale ou être aplati. Dans ce cas, l'installation serait impossible ou présenterait des problèmes de détachement et de fuites.
2. Insérez le tube dans l'écrou de raccord une fois celui-ci démonté. Maintenez le tube et introduisez-le complètement dans le raccord.



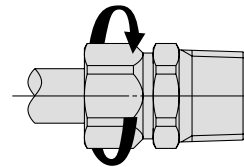
3. Après introduction, serrez temporairement l'écrou de raccord à la main.

Raccordement

⚠ Précaution

4. Fixez le corps à l'aide d'un outil de serrage. Serrez l'écrou de raccord jusqu'à l'extrémité de la surface du corps à l'aide d'une clé correspondante.

Les vis hexagonales sur les plats peuvent être déformées si vous utilisez des clés inadaptées pour les serrer. Vissez l'écrou de fixation avec le couple de serrage recommandé ci-dessous.



Taille de raccord	Couple de serrage (NΣm)
KFG2□01	2 à 3
KFG2□03	
KFG2□04	
KFG2□06	3 à 4
KFG2□07	
KFG2□08	5 à 6
KFG2□09	
KFG2□10	8 à 10
KFG2□11	
KFG2□12	10 à 12
KFG2□13	
KFG2□16	16 à 18

Milieu d'utilisation

⚠ Attention

1. Évitez d'installer et d'utiliser les raccords à l'intérieur d'un périmètre d'un périmètre sous tension.

Non installable

Zone contenant des aliments Un environnement contenant des aliments destinés à être vendus comme des marchandises touche directement les composants des raccords.

Installable

Zones d'éclaboussures Un environnement contenant des aliments qui ne sont pas destinés à être vendus comme des marchandises touche directement les composants des raccords.

Zone ne contenant pas d'aliments Un environnement où il n'y a aucun contact avec les aliments.

Entretien

⚠ Précaution

1. Inspection avant entretien.

Lorsque le produit est retiré, coupez l'alimentation, la pression d'alimentation et confirmez que le fluide a été évacué dans la tuyauterie.

2. Lors de l'entretien régulier, vérifiez les points suivants et, si nécessaire, remplacez les composants qui doivent l'être.

- a) Rayures, stries, abrasion, corrosion
- b) Perte de pression
- c) Tube aplati ou déformé
- d) Durcissement, détérioration ou assouplissement du tube
- e) Détachement de l'écrou de raccord

3. Ne réparez pas les raccords et ne rapiez pas les tubes afin de les réutiliser.



Série KFG2

Précautions spécifiques au produit 2

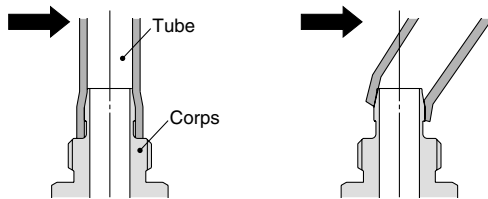
Veillez lire ces consignes avant l'utilisation. Reportez-vous en dernière page pour connaître les consignes de sécurité, "Précautions de manipulation pour les Produits SMC (M-E03-3) concernant les Précautions pour raccords et tubes".

Entretien

Précaution

4. Après le fonctionnement à haute température, des fuites peuvent survenir à cause des changements subis par le matériau du tube. En cas de fuite, démontez le tube, découpez la pièce de raccordement du tube et raccordez-le à nouveau au tuyau.

Vérifiez si la précision des dimensions du tube est bien dans les limites admises. S'il est difficile d'extraire le tube du corps, pliez-le sur le côté pour le démonter.



Acier inox

Le métal existe dans la nature en tant que minéral (comme l'oxyde ou le sulfure). Cela signifie que l'oxyde ou le sulfure sont plus stables que le métal pur. De la même manière, le matériau métallique s'oxyde chimiquement (le composant métallique se transforme en ion et fond). Il se corrode dans l'environnement naturel.

Même si la corrosion du métal intervient facilement dans un environnement où la fréquence d'oxydation est plus forte, certains types de métaux ont une caractéristique selon laquelle la corrosion ne se produit jamais si le niveau d'oxydation dépasse un point spécifique. Dans un tel cas, on les appelle "métal à l'état passif".

L'acier inoxydable est résistant à la corrosion en raison d'une fine couche d'état passif sur sa surface. Néanmoins il n'existe pas d'acier inoxydable avec une résistance absolue à la corrosion ; par conséquent, de nombreux types d'acier inox ont été développés pour accroître ses performances de résistance anticorrosion.

Cotes métriques KQG2

Cotes pouces KQG2

KQG2

Précautions spécifiques au produit

Cotes métriques KFG2

Cotes pouces KFG2

KFG2

Précautions spécifiques au produit

Liste de fluides applicables



Série KQG2/KFG2

Liste de fluides compatibles

Comment lire le tableau

- ⊙ : Aucun effet ou pratiquement aucun effet
- : Peut être légèrement touché, mais peut le supporter largement en fonction des conditions
- △ : Il est conseillé de l'utiliser aussi peu que possible.
- × : Non applicable en raison d'effets forts
- : Données non disponibles.

Liste de contrôle de compatibilité pour les matériaux et fluides utilisés

Produits chimiques	Corps	Joint
	Acier inox 316	FKM spécial
Acrylonitrile	⊙	×
Acétamide	○	○
Acétaldéhyde	⊙	×
Acétone	⊙	×
Aniline	○	⊙
Amylène	⊙	—
Acide sulfurique gazeux (Gaz humide)	⊙	—
Bisulfite de sodium [50%]	⊙	—
Alcool allylique	⊙	—
Acide benzoïque	⊙	—
Ammoniac gazeux	⊙	×
Alcool isopropylique	○	⊙
Isophorone	×	—
Alcool éthylique (éthanol)	⊙	○
Éther éthylique	○	×
Éthylène	⊙	—
Éthylène-glycol	○	⊙
Éthylènediamine	⊙	—
Dichloréthylène	⊙	—
Épichlorohydrine	⊙	×
Méthyltert-butyl éther (MTBE)	—	×
Chlorure d'allyle	×	—
Chlorure d'ammonium	⊙	—
Chlorure de calcium	⊙	—
Chlorure de fer (II) [5%]	×	—
Chlorure de sodium	○	—
Chlorure de magnésium	⊙	—
Acide chlorhydrique aqueux [5%]	×	—
Chlore gazeux (Gaz humide)	×	—
Carbitol	×	—
Acide formique [50%]	○	×
o-Xylène	△	△
p-Xylène	△	△
Acide citrique	⊙	—
Cumène	×	—
Glycérine	⊙	⊙
Crésol	⊙	△

Produits chimiques	Corps	Joint
	Acier inox 316	FKM spécial
Acide chromique [10%]	⊙	—
Acide chlorosulfonique	○	×
Chlorofluorocarbure (CFC) 11	—	×
Chlorofluorocarbure (CFC) 113	—	×
Chlorofluorocarbure (CFC) 12	○	×
Chlorofluorocarbure (CFC) 13B1	—	×
Chlorofluorocarbure (CFC) 14	—	⊙
Chlorofluorocarbure (CFC) 22	○	×
Chlorobenzène	×	○
Chloroforme (Trichlorométhane)	○	○
Acide acétique	○	×
Acétate d'isoamyle	⊙	×
Acétate d'isopropyle [20%]	⊙	×
Acétate d'éthyle	×	×
Acétate de butyle	×	×
Acétate de méthyle	⊙	×
Chlorure de chaux	⊙	—
Hypochlorite de sodium [5%]	⊙	⊙
Cyanure de potassium [50%]	⊙	—
Cyanure cuivrique	⊙	—
Diisobutylcétone	⊙	—
Diisobutylène	—	⊙
Diéthanolamine	⊙	—
Diéthylamine	×	×
Diéthylène glycol	⊙	—
Tétrachlorure de carbone	⊙	⊙
Cyclohexanol	×	—
Cyclohexanone	×	×
Cyclohexane	×	○
Dichloréthylène	—	△
Dichlorobenzène	—	△
Dichlorométhane (Chlorure de méthylène)	△	△
Dibromure d'éthylène	×	—
Bromure de potassium [30%]	⊙	—
Bichromate de potassium [25%]	⊙	—
Acide oxalique	⊙	—
Brome gazeux	×	—

Liste de fluides compatibles

Produits chimiques	Corps		Joint	
	Acier inox 316	FKM spécial	Acier inox 316	FKM spécial
Acide tartrique	⊙	—	⊙	—
Acide nitrique [65%]	⊙	⊙	⊙	⊙
Nitrate d'ammonium	⊙	—	⊙	—
Ammoniaque	—	○	—	○
Hydroxyde de calcium	⊙	—	⊙	—
Hydroxyde de sodium [50%]	⊙	○	⊙	○
Baryte	⊙	—	⊙	—
Solvant naphta	⊙	—	⊙	—
Acide carbonique (Gaz humide et solution aqueuse)	⊙	—	⊙	—
Tétrachloroéthylène	×	⊙	×	⊙
Tétrahydrofuranne	—	×	—	×
Acide dodécylbenzènesulfonique	⊙	—	⊙	—
Trichloroéthane	△	—	△	—
Trichloroéthylène	⊙	○	⊙	○
Acide trichloroacétique	—	—	—	—
Toluène	⊙	⊙	⊙	⊙
Naphte	○	○	○	○
Acide naphténiq	⊙	—	⊙	—
Acide lactique	⊙	—	⊙	—
Sulfure de carbone	○	⊙	○	⊙
Acide picrique	⊙	—	⊙	—
Pyridine	×	×	×	×
Phénol	×	○	×	○
Phtalate de butyle	×	—	×	—
Alcool de butyle	△	—	△	—
Acide hydrofluorique [50%]	⊙	—	⊙	—
Furfurol	×	×	×	×
Alcool n-propylique	⊙	—	⊙	—
Propylèneglycol	⊙	—	⊙	—
Bromochloroéthane	—	×	—	×
n-Hexane	○	⊙	○	⊙
Alcool n-hexyl	⊙	—	⊙	—
n-Heptane	⊙	—	⊙	—
Benzène	×	×	×	×
n-Pentane	×	—	×	—
Acide borique	⊙	—	⊙	—
Acide gallique	⊙	—	⊙	—

Produits chimiques	Corps		Joint	
	Acier inox 316	FKM spécial	Acier inox 316	FKM spécial
Aldéhyde formique	⊙	×	⊙	×
Méthacrylate de méthyle	×	×	×	×
Alcool méthylique	⊙	○	⊙	○
Cétone méthylisobutylique	×	×	×	×
Méthyléthylcétone	×	×	×	×
Éther monométhylque de l'éthylèneglycol	×	—	×	—
Monoéthanolamine	⊙	—	⊙	—
Morpholine	⊙	—	⊙	—
Acide butyrique	⊙	—	⊙	—
Sulfure d'hydrogène (Gaz humide et solution aqueuse)	⊙	×	⊙	×
Acide sulfurique [10%]	⊙	⊙	⊙	⊙
Sulfate d'ammonium	⊙	×	⊙	×
Sulfate acide de sodium [10%]	⊙	—	⊙	—
Sulfate ferrique (II)	○	—	○	—
Sulfate de sodium	⊙	—	⊙	—
Acide phosphorique [85%]	⊙	—	⊙	—

- Note 1) [] indique la concentration Les solutions aqueuses sans notes de condensation sont dans un état saturé.
- Note 2) Les données ci-après sont basées sur une température ambiante de 20°C. Remarquez que vous obtenez des résultats différents en fonction des conditions de température.
- Note 3) Les données ci-dessus indiquent les lignes directrices de compatibilité basées sur les composants. Par conséquent il n'y aucune garantie de performance du produit. En outre l'utilisation de fluides autres que ceux indiqués dans le catalogue n'est pas couverte par la garantie 'du produit.

KQG2 Cotes métriques
KQG2 Cotes pouces
KQG2 Précautions spécifiques au produit
KFG2 Cotes métriques
KFG2 Cotes pouces
KFG2 Précautions spécifiques au produit
Liste de fluides applicables

⚠️ Consignes de sécurité

Ces consignes de sécurité ont été rédigées pour prévenir des situations dangereuses pour les personnes et/ou les équipements. Ces instructions indiquent le niveau de risque potentiel à l'aide d'étiquettes "Précaution", "Attention" ou "Danger". Elles sont toutes importantes pour la sécurité et doivent être appliquées, en plus des Normes Internationales (ISO/IEC)*1, à tous les textes en vigueur à ce jour.

- ⚠️ Précaution :** **Précaution** indique un risque potentiel de faible niveau qui, s'il est ignoré, pourrait entraîner des blessures mineures ou peu graves.
- ⚠️ Attention :** **Attention** indique un risque potentiel de niveau moyen qui, s'il est ignoré, pourrait entraîner la mort ou des blessures graves.
- ⚠️ Danger :** **Danger** indique un risque potentiel de niveau fort qui, s'il est ignoré, pourrait entraîner la mort ou des blessures graves.

- *1 ISO 4414 : Fluides pneumatiques – Règles générales relatives aux systèmes.
- ISO 4413 : Fluides hydrauliques – Règles générales relatives aux systèmes.
- IEC 60204-1 : Sécurité des machines – Matériel électrique des machines.
(1ère partie : recommandations générales)
- ISO 10218-1 : Manipulation de robots industriels - Sécurité.
etc.

⚠️ Attention

1. La compatibilité du produit est sous la responsabilité de la personne qui a conçu le système et qui a défini ses caractéristiques.

Etant donné que les produits mentionnés sont utilisés dans certaines conditions, c'est la personne qui a conçu le système ou qui en a déterminé les caractéristiques (après avoir fait les analyses et tests requis) qui décide de la compatibilité de ces produits avec l'installation. Les performances et la sécurité exigées par l'équipement seront de la responsabilité de la personne qui a déterminé la compatibilité du système. Cette personne devra réviser en permanence le caractère approprié de tous les éléments spécifiés en se reportant aux informations du dernier catalogue et en tenant compte de toute éventualité de défaillance de l'équipement pour la configuration d'un système.

2. Seules les personnes formées convenablement pourront intervenir sur les équipements ou machines.

Le produit présenté ici peut être dangereux s'il fait l'objet d'une mauvaise manipulation. Le montage, le fonctionnement et l'entretien des machines ou de l'équipement, y compris de nos produits, ne doivent être réalisés que par des personnes formées convenablement et expérimentées.

3. Ne jamais tenter de retirer ou intervenir sur le produit ou des machines ou équipements sans s'être assuré que tous les dispositifs de sécurité ont été mis en place.

1. L'inspection et l'entretien des équipements ou machines ne devront être effectués qu'une fois que les mesures de prévention de chute et d'emballage des objets manipulés ont été confirmées.
2. Si un équipement doit être déplacé, assurez-vous que toutes les mesures de sécurité indiquées ci-dessus ont été prises, que le courant a été coupé à la source et que les précautions spécifiques du produit ont été soigneusement lues et comprises.
3. Avant de redémarrer la machine, prenez des mesures de prévention pour éviter les dysfonctionnements malencontreux.

4. Contactez SMC et prenez les mesures de sécurité nécessaires si les produits doivent être utilisés dans une des conditions suivantes :

1. Conditions et plages de fonctionnement en dehors de celles données dans les catalogues, ou utilisation du produit en extérieur ou dans un endroit où le produit est exposé aux rayons du soleil.
2. Installation en milieu nucléaire, matériel embarqué (train, navigation aérienne, véhicules, espace, navigation maritime), équipement militaire, médical, combustion et récréation, équipement en contact avec les aliments et les boissons, circuits d'arrêt d'urgence, circuits d'embrayage et de freinage dans les applications de presse, équipement de sécurité ou toute autre application qui ne correspond pas aux caractéristiques standard décrites dans le catalogue du produit.
3. Equipement pouvant avoir des effets néfastes sur l'homme, les biens matériels ou les animaux, exigeant une analyse de sécurité spécifique.
4. Lorsque les produits sont utilisés en circuit interlock, préparez un circuit de style double interlock avec une protection mécanique afin d'éviter toute panne. Vérifiez périodiquement le bon fonctionnement des dispositifs.

⚠️ Précaution

1. Ce produit est prévu pour une utilisation dans les industries de fabrication.

Le produit, décrit ici, est conçu en principe pour une utilisation inoffensive dans les industries de fabrication.

Si vous avez l'intention d'utiliser ce produit dans d'autres industries, veuillez consulter SMC au préalable et remplacer certaines spécifications ou échanger un contrat au besoin.

Si quelque chose semble confus, veuillez contacter votre succursale commerciale la plus proche.

Garantie limitée et clause limitative de responsabilité/clauses de conformité

Le produit utilisé est soumis à la "Garantie limitée et clause limitative de responsabilité" et aux "Clauses de conformité".

Veuillez les lire attentivement et les accepter avant d'utiliser le produit.

Garantie limitée et clause limitative de responsabilité

1. La période de garantie du produit s'étend sur un an en service ou un an et demi après livraison du produit.*2)

Le produit peut également tenir une durabilité spéciale, une exécution à distance ou des pièces de rechange. Veuillez demander l'avis de votre succursale commerciale la plus proche.

2. En cas de panne ou de dommage signalé pendant la période de garantie, période durant laquelle nous nous portons entièrement responsable, votre produit sera remplacé ou les pièces détachées nécessaires seront fournies.

Cette limitation de garantie s'applique uniquement à notre produit, indépendamment de tout autre dommage encouru, causé par un dysfonctionnement de l'appareil.

3. Avant d'utiliser les produits SMC, veuillez lire et comprendre les termes de la garantie, ainsi que les clauses limitatives de responsabilité figurant dans le catalogue pour tous les produits particuliers.

*2) Les ventouses sont exclues de la garantie d'un an.

Une ventouse étant une pièce consommable, elle est donc garantie pendant un an à compter de sa date de livraison.

Ainsi, même pendant sa période de validité, la limitation de garantie ne prend pas en charge l'usure du produit causée par l'utilisation de la ventouse ou un dysfonctionnement provenant d'une détérioration d'un caoutchouc.

Clauses de conformité

1. L'utilisation des produits SMC avec l'équipement de production pour la fabrication des armes de destruction massive (ADM) ou d'autre type d'arme est strictement interdite.

2. Les exportations des produits ou de la technologie SMC d'un pays à un autre sont déterminées par les directives de sécurité et les normes des pays impliqués dans la transaction. Avant de livrer les produits SMC à un autre pays, assurez-vous que toutes les normes locales d'exportation sont connues et respectées.

⚠️ Consignes de sécurité

Lisez les "Précautions d'utilisation des Produits SMC" (M-E03-3) avant toute utilisation.

SMC Corporation (Europe)

Austria	☎+43 2262622800	www.smc.at	office@smc.at
Belgium	☎+32 (0)33551464	www.smcpnematics.be	info@smcpnematics.be
Bulgaria	☎+359 29744492	www.smc.bg	office@smc.bg
Croatia	☎+385 13776674	www.smc.hr	office@smc.hr
Czech Republic	☎+420 541424611	www.smc.cz	office@smc.cz
Denmark	☎+45 70252900	www.smc.dk.com	smc@smcdk.com
Estonia	☎+372 6510370	www.smcpnematics.ee	smc@smcpnematics.ee
Finland	☎+358 207513513	www.smc.fi	smcfin@smc.fi
France	☎+33 (0)164761000	www.smc-france.fr	contact@smc-france.fr
Germany	☎+49 (0)61034020	www.smc-pneumatik.de	info@smc-pneumatik.de
Greece	☎+30 210 2717265	www.smcHELLAS.gr	sales@smcHELLAS.gr
Hungary	☎+36 23511390	www.smc.hu	office@smc.hu
Ireland	☎+353 (0)14039000	www.smcpnematics.ie	sales@smcpnematics.ie
Italy	☎+39 (0)292711	www.smcitalia.it	mailbox@smcitalia.it
Latvia	☎+371 67817700	www.smc.lv	info@smclv.lv

Lithuania	☎+370 5 2308118	www.smclt.lt	info@smclt.lt
Netherlands	☎+31 (0)205318888	www.smcpnematics.nl	info@smcpnematics.nl
Norway	☎+47 67129020	www.smc-norge.no	post@smc-norge.no
Poland	☎+48 222119600	www.smc.pl	office@smc.pl
Portugal	☎+351 226166570	www.smc.eu	postpt@smc.smces.es
Romania	☎+40 213205111	www.smcromania.ro	post@smcromania@smcromania.ro
Russia	☎+7 8127185445	www.smc-pneumatik.ru	info@smc-pneumatik.ru
Slovakia	☎+421 413213212	www.smc.sk	office@smc.sk
Slovenia	☎+386 73885412	www.smc.si	office@smc.si
Spain	☎+34 945184100	www.smc.eu	post@smc.smces.es
Sweden	☎+46 (0)86031200	www.smc.nu	post@smcpnematics.se
Switzerland	☎+41 (0)523963131	www.smc.ch	info@smc.ch
Turkey	☎+90 (0)2124440762	www.entek.com.tr	smc@entek.com.tr
UK	☎+44 (0)845 121 5122	www.smcpnematics.co.uk	sales@smcpnematics.co.uk