

Bestellschlüssel

Ordering key

FWD **R** **09** **P** **1** - **K...**

Serienbezeichnung für wasserdichte D-Sub Steckverbinder
Series prefix for waterproof D-Sub connectors

- F** = Frontseitig montierbar (nur für Löttopfanschluß)
Front side mounting (for solder pot termination only)
- R** = Rückseitig montierbar
Rear side mounting

Polzahl <i>No. of contacts</i>	09	15	25
In Gehäusegröße <i>In shell size</i>	1	2	3

- P** = Stiftkontakte
Pin contacts
- S** = Buchsenkontakte
Socket contacts

- = Löttopfanschluß
Solder pot termination
- 1** = Gerader Einlötanschluß
Straight PCB termination
- 25** = 90° Einlötanschluß
90° PCB termination

Modifikationen
Modifications

Alle Stiftstecker sind mit geprägten Kontaktnoppen am Gehäusefrontteilkragen ausgeführt
All pin connectors are produced with embossed dimples on the front shell shroud

MECHANISCHE DATEN:
MECHANICAL DATA:

Schutzart: <i>Protection standard:</i>	DIN 40050 - IP67
Steckkraft pro Kontakt: <i>Mating force per contact:</i>	≤ 3,4 N
Ziehkraft pro Kontakt : <i>Unmating force per contact:</i>	≥ 0,2 N
Betriebstemperaturbereich: <i>Operating temperature range:</i>	- 25 °C — +70 °C / -13 °F — +158 °F

ELEKTRISCHE DATEN:
ELECTRICAL DATA:

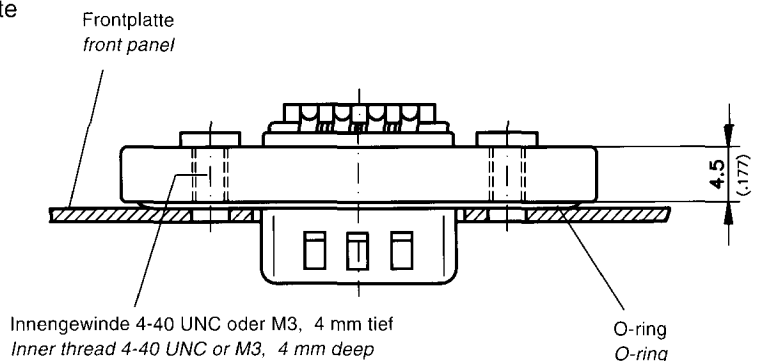
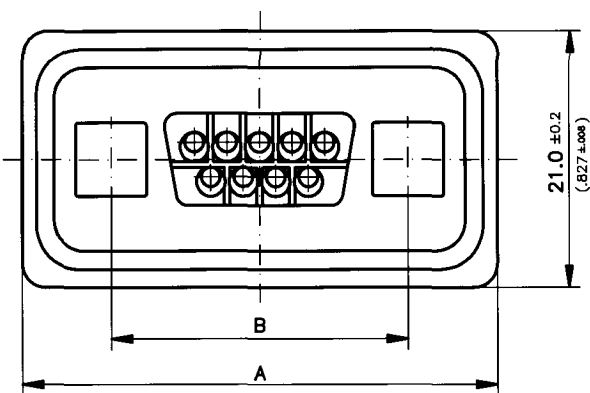
Max. Strom: <i>Max. current:</i>	5 A
Betriebsspannung: <i>Operating voltage:</i>	max. 250 V _{eff}
Prüfspannung zwischen Kontakten: <i>Test voltage between contacts:</i>	1000 V / 50/60 Hz / 1 min.
Prüfspannung zwischen Masse und Kontakt: <i>Test voltage between shell and contacts:</i>	1000 V / 50/60 Hz / 1 min.
Übergangswiderstand pro Kontaktpaar: <i>Resistance between mated contacts:</i>	< 10 mΩ
Isolationswiderstand Kontakt / Kontakt: <i>Insulation resistance between contacts:</i>	≥ 5000 MΩ
Spez. Durchgangswiderstand: <i>Volume resistivity:</i>	10 ¹⁶ Ω cm (ASTM-D 257)
Spez. Durchschlagsfestigkeit: <i>Dielectric strength:</i>	50 kV / mm

MATERIALIEN UND OBERFLÄCHEN:
MATERIALS AND PLATINGS:

Gehäusefrontteil: <i>Front shell:</i>	Messing, verzinkt über Nickel <i>Brass, tin plated over nickel</i>
Isolierkörper und Dichtrahmen: <i>Insulator and watertight frame:</i>	Thermoplast, glasfaserverstärkt; UL94V-0 <i>Glass fibre reinforced thermoplastic; UL94V-0</i>
Kontakte: <i>Contacts:</i>	gedreht: Kupferlegierung, 0,8 μm Au über Ni <i>machined: copper alloy, 0.8 μm Au over Ni</i>
Dichtelemente: <i>Waterproofing elements:</i>	Silikon <i>Silicone</i>

STECKVERBINDER, RÜCKSEITIGE MONTAGE, LÖTTOPFANSCHLUß CONNECTOR, REAR MOUNTING, SOLDER POT TERMINATION

Flansch zur Befestigung auf der Rückseite der Montageplatte
Flange for fixing on the rear side of the mounting plate

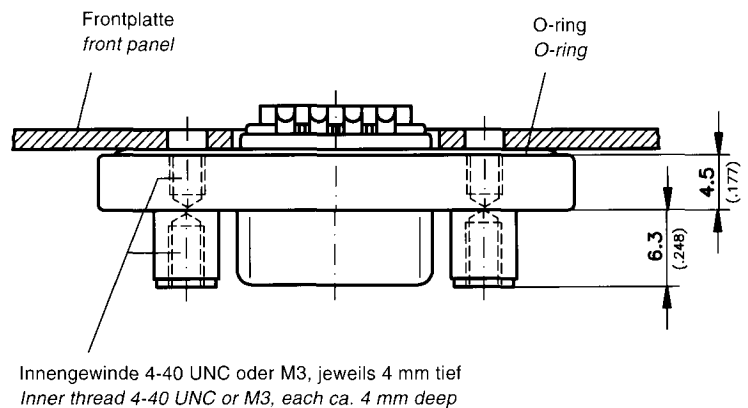
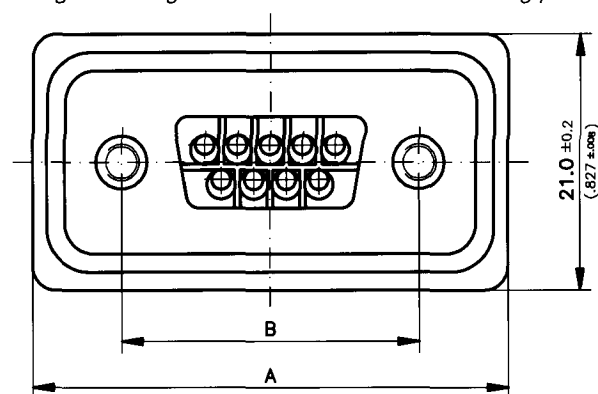


Steckverbinder mit Löttopfanschluß, max. AWG 20 Connector with solder pot termination, max. AWG 20

Polzahl No. of contacts	A ± 0,2 (0.008)	B ± 0,1 (0.004)	Bestell Nr. / Order No.		Innengewinde / Inner thread	
			Stift / Pin	Buchse / Socket	4-40 UNC	M3
9-polig / pin	40,00 / (1.575)	25,00 / (0.984)	FWDR09P	FWDR09S	Standard Standard	-K414
15-polig / pin	48,30 / (1.902)	33,30 / (1.311)	FWDR15P	FWDR15S		
25-polig / pin	62,00 / (2.441)	47,05 / (1.852)	FWDR25P	FWDR25S		

STECKVERBINDER, FRONTSEITIGE MONTAGE, LÖTTOPFANSCHLUß CONNECTOR, FRONT MOUNTING, SOLDER POT TERMINATION

Flansch zur Befestigung auf der Frontseite der Montageplatte
Flange for fixing on the front side of the mounting plate



Steckverbinder mit Löttopfanschluß, max. AWG 20 Connector with solder pot termination, max. AWG 20

Polzahl No. of contacts	A ± 0,2 (0.008)	B ± 0,1 (0.004)	Bestell Nr. / Order No.		Innengewinde / Inner thread	
			Stift / Pin	Buchse / Socket	4-40 UNC	M3
9-polig / pin	40,00 / (1.575)	25,00 / (0.984)	FWDF09P	FWDF09S	Standard Standard	-K413
15-polig / pin	48,30 / (1.902)	33,30 / (1.311)	FWDF15P	FWDF15S		
25-polig / pin	62,00 / (2.441)	47,05 / (1.852)	FWDF25P	FWDF25S		