



WTB4-3P3192

MultiLine

多任务光电传感器

SICK
Sensor Intelligence.



图片可能存在偏差



订购信息

类型	订货号
WTB4-3P3192	1067833

其他设备规格和配件 → www.sick.com/MultiLine

详细技术参数

产品特点

传感器原理/ 检测原理	漫反射光电传感器, 背景抑制功能
尺寸(宽 x 高 x 深)	16 mm x 39.5 mm x 12 mm
外壳形状 (光束出口)	方形
最大开关距离	5 mm ... 120 mm ¹⁾
感应距离	40 mm ... 120 mm ¹⁾
光源种类	可见红光
光源	PinPoint-LED ²⁾
光点尺寸 (距离)	5 mm x 22 mm (40 mm) ³⁾
轴长	650 nm
设置	单示教按键
特殊应用	检测透明物体, 检测不平坦, 表面高反光的物体, 检测薄膜包装着的物体
特殊特征	多重背景抑制功能

¹⁾ 具有 90% 反射率的扫描对象 (指 DIN 5033 规定的标准白) .

²⁾ 平均使用寿命: 100,000 小时, T_U = +25 °C.

³⁾ 两个平行的线性光点.

机械/电子参数

供电电压	10 V DC ... 30 V DC ¹⁾
残余纹波	< 5 V _{ss} ²⁾
电流消耗	30 mA ³⁾
开关量输出	PNP
开关类型	亮通
输出电流 I _{max.}	≤ 100 mA
响应时间	< 1.2 ms ⁴⁾
开关频率	400 Hz ⁵⁾
连接类型	带插头的电缆, M8, 3 针, 100 mm ⁶⁾
导线材料	PVC
保护电路	A ⁷⁾ C ⁸⁾ D ⁹⁾
防护等级	III
重量	30 g
外壳材料	塑料, ABS
材料、光学元件	塑料, PMMA
外壳防护等级	IP67 IP66
特殊规格	线性光点
运行环境温度	-40 °C ... +60 °C
存储环境温度	-40 °C ... +75 °C
UL 文件编号	NRKH.E181493 & NRKH7.E181493

1) 短路保护的电网环境下的临界值: 最大 8 A.

2) 不得超过或低于 U_V公差.

3) 无负荷.

4) 信号传输时间 (电阻负载时).

5) 亮暗对比度为 1:1 时.

6) 低于 0 °C 时导线不能发生形变.

7) A = U_V 接口 (已采取反极性保护措施).

8) C = 抑制干扰脉冲.

9) D = 抗过载电流和短路保护输出端.

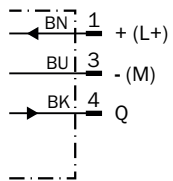
分类

ECl@ss 5.0	27270904
ECl@ss 5.1.4	27270904
ECl@ss 6.0	27270904
ECl@ss 6.2	27270904
ECl@ss 7.0	27270904
ECl@ss 8.0	27270904
ECl@ss 8.1	27270904
ECl@ss 9.0	27270904
ECl@ss 10.0	27270904

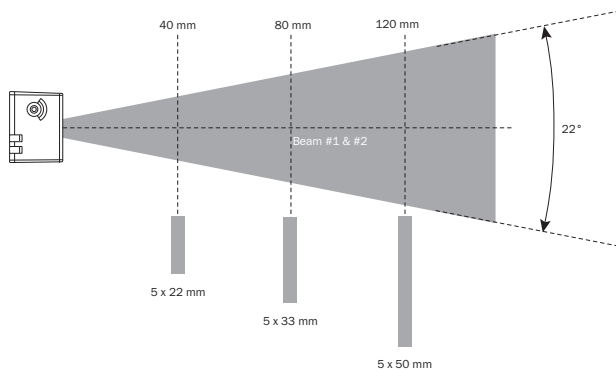
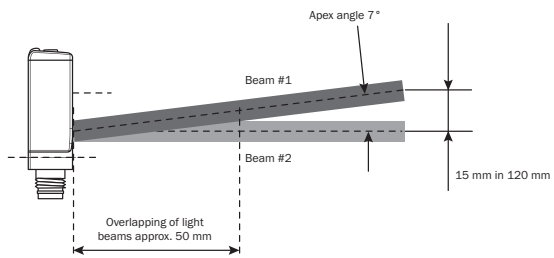
ECl@ss 11.0	27270904
ETIM 5.0	EC002719
ETIM 6.0	EC002719
ETIM 7.0	EC002719
UNSPSC 16.0901	39121528

接线图

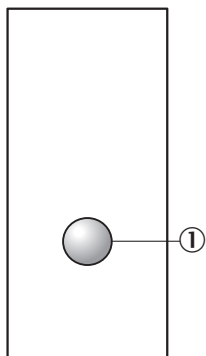
Cd-045



光点尺寸

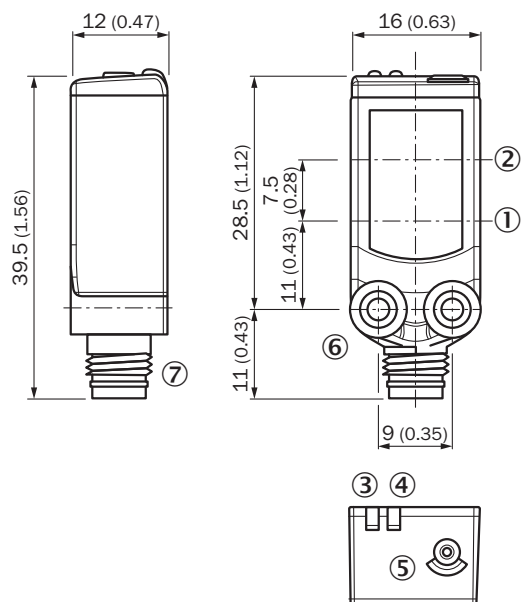


可调性



① 示教按键

尺寸图 (尺寸单位: mm)



- ① 光轴, 发射器
- ② 光轴, 接收器
- ③ 黄色 LED 指示灯: 光接收状态
- ④ 绿色 LED 指示灯: 供电电压激活
- ⑤ 示教按键
- ⑥ 安装螺纹 M3
- ⑦ 接口

推荐配件

其他设备规格和配件 → www.sick.com/MultiLine

	简述	类型	订货号
插头和电缆			
	A 头: 插头, M8, 3 针, 直头 B 头: - 电缆: 无屏蔽	STE-0803-G	6037322
	A 头: 插座, M8, 3 针, 直头, A 编码 B 头: 裸线端 电缆: 传感器/激励元件电缆, PVC, 无屏蔽, 5 m	YF8U13-050VA1XLEAX	2095884

SICK 概览

SICK 是工业用智能传感器和传感技术解决方案的主要制造商之一。独特的产品和服务范围为安全有效地控制流程创造最优的基础,防止发生人身事故并且避免环境污染。

我们在诸多领域拥有丰富的经验,熟知其流程和要求。这样我们就可以用智能传感器为客户提供其所需。在欧洲、亚洲和北美洲的应用中心,我们会根据客户的需求测试并优化系统解决方案。SICK 是值得您信赖的供应商和研发合作伙伴。

全面的服务更加完善我们的订单:SICK 全方位服务在机器整个寿命周期中提供帮助并保证安全性和生产率。

这对我们来说就是“传感智能”。

与您全球通行:

联系人以及其它分公司所在地 - www.sick.com