

Câble de jonction - VS-04-2X2X26C7/7-SDA/SDB/1,0



1654853

<https://www.phoenixcontact.com/fr/produits/1654853>

Veillez tenir compte du fait que les données affichées dans ce document PDF proviennent de notre catalogue en ligne. Vous trouverez les données complètes dans la documentation utilisateur. Nos conditions générales d'utilisation des téléchargements sont applicables.



Câble préconfectionné USB, blindé, coloris : RAL 5021 (bleu lagon), gaine extérieure PUR, USB type A/standard sur USB type B/standard, longueur : 1 m

Données commerciales

Référence	1654853
Conditionnement	1 Unité(s)
Commande minimum	1 Unité(s)
Clé de vente	ABNAEC
Product key	ABNAEC
Page catalogue	Page 452 (C-2-2019)
GTIN	4017918984199
Poids par pièce (emballage compris)	79,8 g
Poids par pièce (hors emballage)	79,8 g
Numéro du tarif douanier	85444290
Pays d'origine	DE

Caractéristiques techniques

Propriétés du produit

Type de produit	Connecteur pr lignes de données
Nombre de pôles	4
Blindé	oui

Propriétés d'isolation

Degré de pollution	2
--------------------	---

Propriétés électriques

Tension de référence (III/3)	125 V
Courant de référence	1 A
Support de transmission	Cuivre

Indications sur les matériaux

Matériau du boîtier	PA
---------------------	----

Connecteur

Cycles d'enfichage	≥ 500
--------------------	-------

Câble/conducteur

Longueur du câble	1,00 m
Structure de câble	2x2xAWG26/7 + 2xAWG20/19; S/FTP
Diamètre extérieur du câble	6,70 mm
Gaine extérieure, matériau	PUR
Gaine extérieure, coloris	bleu lagon RAL 5021
Matériau conducteur	Cordon Cu nu
Structure du conducteur ligne de signal	7x 0,15 mm
AWG ligne de signaux	26
Structure du conducteur alimentation en tension	19x 0,20 mm
AWG alimentation en tension	20
Diamètre de fil avec isolant	1 mm (Ligne de signal)
Impédance d'onde	100 Ω ±5 % (Ligne de signal)
Plus petit rayon de flexion, pose fixe	≥ 35 mm
Plus petit rayon de flexion, pose souple	≥ 35 mm
Plus petit rayon de flexion, pose fixe	≥ 35 mm
Plus petit rayon de flexion, pose souple	≥ 35 mm
Température ambiante (fonctionnement)	-20 °C ... 60 °C (câble, pose fixe) 0 °C ... 50 °C (Câble, pose souple)

Conditions environnementales et de durée de vie

Conditions ambiantes

Indice de protection	IP20
----------------------	------

Câble de jonction - VS-04-2X2X26C7/7-SDA/SDB/1,0



1654853

<https://www.phoenixcontact.com/fr/produits/1654853>

Indice de protection	IP20
Température ambiante (fonctionnement)	-20 °C ... 60 °C (câble, pose fixe)
	0 °C ... 50 °C (Câble, pose souple)
	connecteur mâle / femelle

Câble de jonction - VS-04-2X2X26C7/7-SDA/SDB/1,0

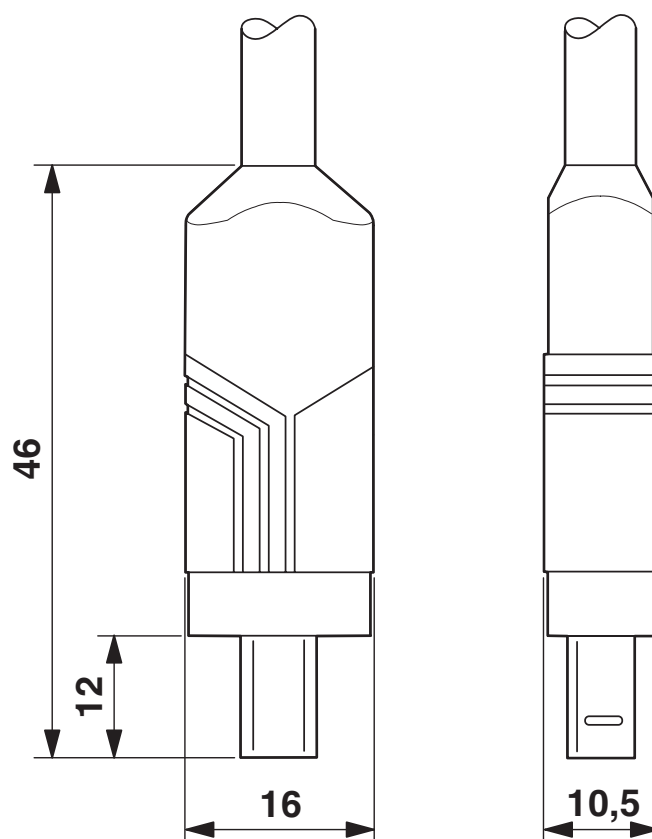
1654853

<https://www.phoenixcontact.com/fr/produits/1654853>



Dessins

Dessin coté



Connecteur USB, type B, standard

Dessin schématique

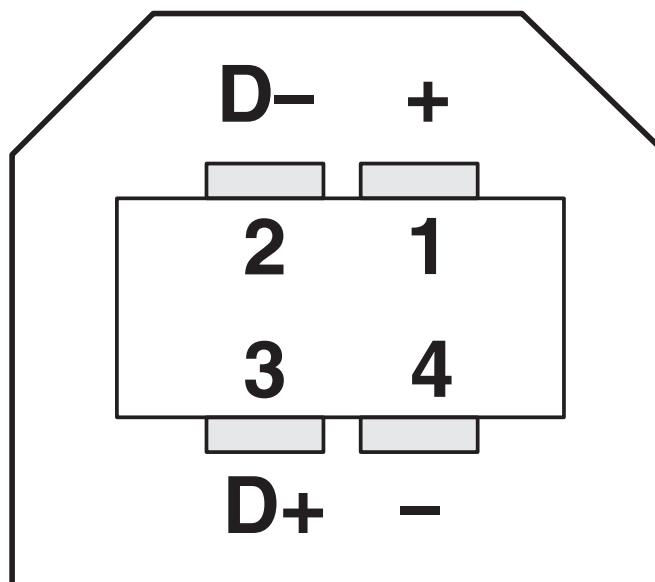


Schéma des pôles connecteur mâle USB, détrompage B

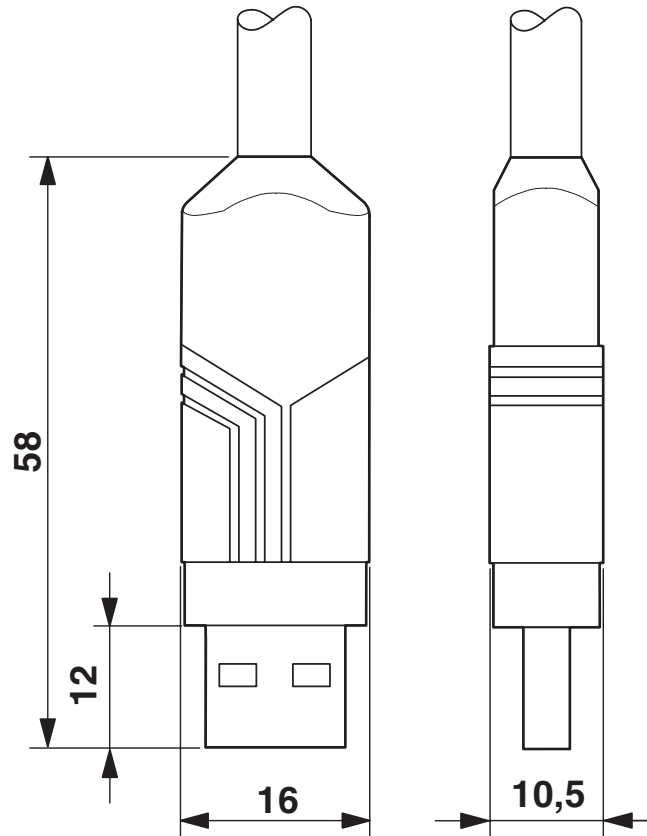
Câble de jonction - VS-04-2X2X26C7/7-SDA/SDB/1,0

1654853

<https://www.phoenixcontact.com/fr/produits/1654853>

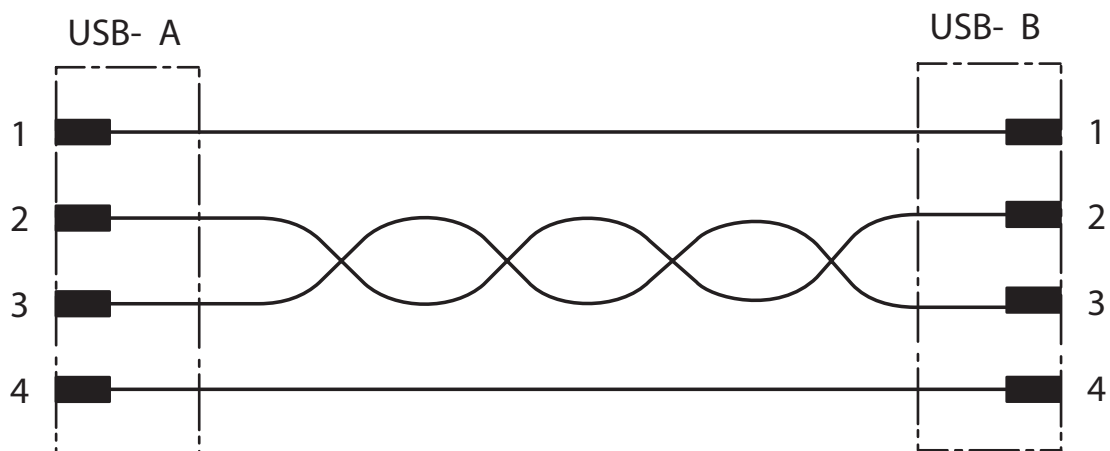


Dessin coté



Connecteur USB, type A, standard

Schéma de connexion



Dessin schématique

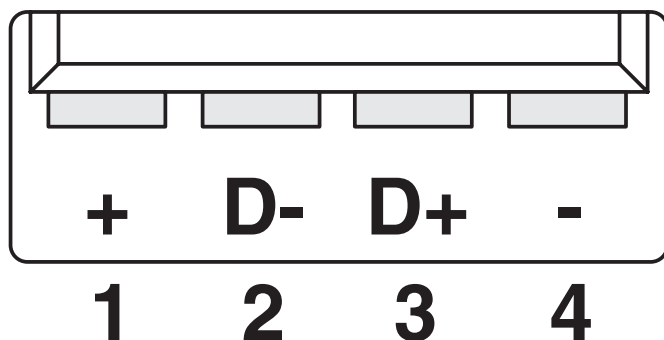


Schéma des pôles, connecteur mâle USB, type A

Câble de jonction - VS-04-2X2X26C7/7-SDA/SDB/1,0



1654853

<https://www.phoenixcontact.com/fr/produits/1654853>

Homologations



EAC

Identifiant de l'homologation: 19060508

1654853

<https://www.phoenixcontact.com/fr/produits/1654853>

Classifications

ECLASS

ECLASS-9.0	27060390
ECLASS-10.0.1	27060390
ECLASS-11.0	27060390

ETIM

ETIM 8.0	EC000748
----------	----------

UNSPSC

UNSPSC 21.0	26121600
-------------	----------

Câble de jonction - VS-04-2X2X26C7/7-SDA/SDB/1,0



1654853

<https://www.phoenixcontact.com/fr/produits/1654853>

Conformité environnementale

China RoHS	Période d'utilisation conforme : illimitée = EFUP-e
	Aucune substance dangereuse dépassant les valeurs seuils ;

Phoenix Contact 2022 © - Tous droits réservés
<https://www.phoenixcontact.com>

PHOENIX CONTACT SAS
52 Boulevard de Beaubourg Emerainville
77436 Marne La Vallée Cedex 2 France
+33 (0) 1 60 17 98 98
documentation@phoenixcontact.fr