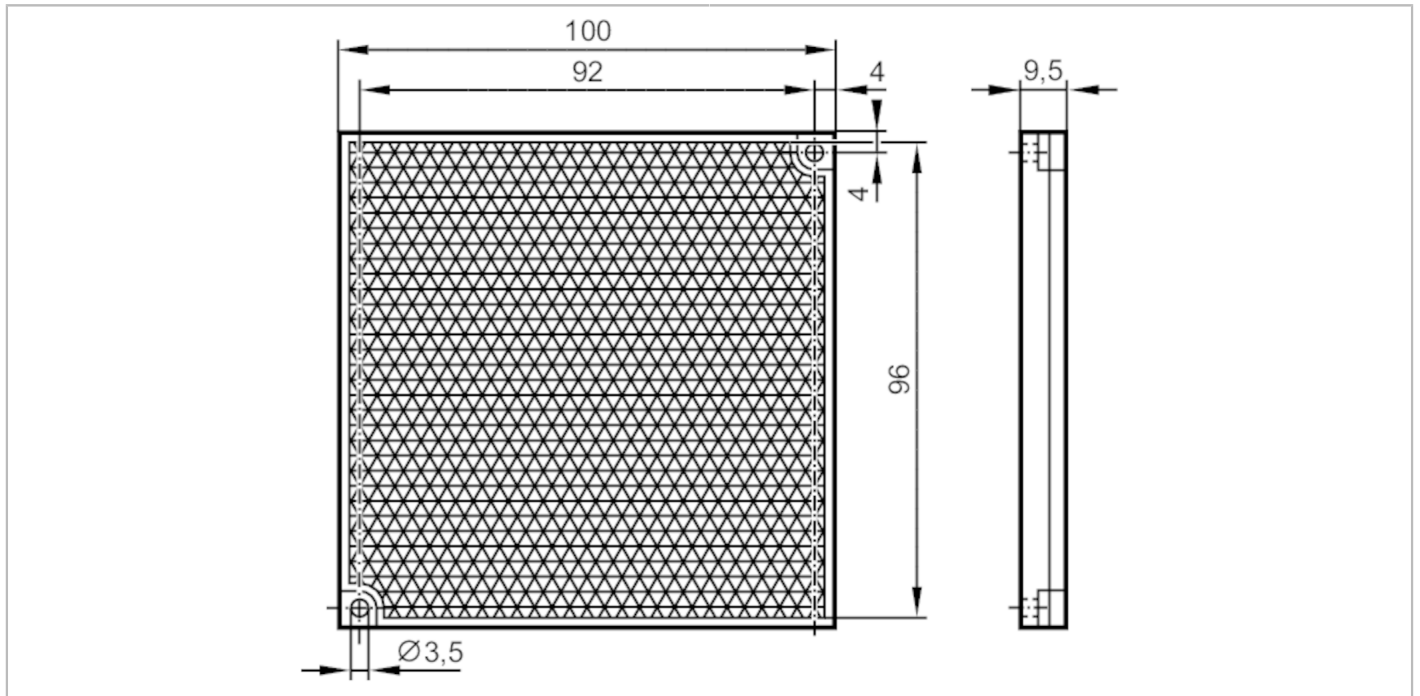


# E21270



## Réflecteur "nid d'abeille" pour détecteurs reflex

REFLECTOR TS-96X96 SC



### Application

Version

pour zones aseptiques et humides dans l'industrie agroalimentaire, rectangulaire, pour systèmes reflex à lumière rouge et infrarouge

### Conditions d'utilisation

Température ambiante

[°C]

-20...140

### Données mécaniques

Poids

[g]

73,1

Dimensions

[mm]

100 x 100 x 9,5

Surface du réflecteur

[mm]

96 x 96

Matières

Solidchem

### Remarques

Unité d'emballage

1 pièces