



CLV620-0000

CLV62x

LEITORES DE CÓDIGOS DE BARRAS ESTACIONÁRIOS

**SICK**  
Sensor Intelligence.



### Informações do pedido

Tipo	Nº de artigo
CLV620-0000	1040288

Outras versões do aparelho e acessórios → [www.sick.com/CLV62x](http://www.sick.com/CLV62x)



### Dados técnicos em detalhe

#### Características

<b>Versão</b>	Mid Range
<b>Tipo de conexão</b>	Cabo
<b>Janela de leitura</b>	Lado frontal
<b>Método de leitura</b>	Scanner de linha
<b>Foco ótico</b>	Foco fixo
<b>Fonte de luz</b>	Ponto de luz Laser, Visível, vermelho, 655 nm
<b>Classe de laser</b>	2 (IEC 60825-1:2014, EN 60825-1:2014)
<b>Ângulo de abertura</b>	≤ 50°
<b>Frequência de varredura</b>	400 Hz ... 1.200 Hz
<b>Resolução do código</b>	0,2 mm ... 1 mm
<b>Distância de leitura</b>	60 mm ... 365 mm <sup>1)</sup>

<sup>1)</sup> Para detalhes, ver o diagrama de campo de leitura.

#### Mecânica/sistema elétrico

<b>Tipo de conexão</b>	1 x Conector macho D-Sub-HD de 15 pinos (0,9 m)
<b>Tensão de alimentação</b>	10 V DC ... 30 V DC
<b>Consumo de energia</b>	4,5 W
<b>Carcaça</b>	Peça de alumínio fundido
<b>Cor da carcaça</b>	Azul claro (RAL 5012)
<b>Vidro frontal</b>	Vidro
<b>Grau de proteção</b>	IP65 (DIN 40 050)
<b>Classe de proteção</b>	III (VDE 0106/IEC 1010-1)
<b>Peso</b>	225 g, com cabo de conexão
<b>Dimensões (C x L x A)</b>	61 mm x 66 mm x 38 mm

<b>MTBF</b>	100.000 h
-------------	-----------

## Performance

<b>Estruturas de códigos legíveis</b>	Códigos 1D
<b>Tipos de código de barra</b>	Todos os tipos de código comuns, Code 39, Code 128, Code 93, Codabar, GS1-128 / EAN 128, UPC / GTIN / EAN, 2/5 Interleaved, Pharmacode, GS1 DataBar, Telepen, MSI/Plessey
<b>Relação de pressão</b>	2:1 ... 3:1
<b>Número de códigos por Scan</b>	1 ... 20 (Decodificador Standard) 1 ... 6 (SMART620)
<b>Número de códigos por portão de leitura</b>	1 ... 50 (autodistinguível)
<b>Número de caracteres por portão de leitura</b>	1.500 500 (com função CAN-Multiplexer)
<b>Número de leituras múltiplas</b>	1 ... 99

## Interfaces

<b>PROFINET</b>	✓
Modo de integração do barramento de campo	Opcional através de módulo de barramento de campo externo CDF600-2
Função	PROFINET Single Port, PROFINET Dual Port
<b>EtherCAT</b>	✓
Modo de integração do barramento de campo	Opcional através de módulo de barramento de campo externo CDF600
<b>Serial</b>	✓, RS-232, RS-422, RS-485
Função	Host, AUX
Taxa de transmissão de dados	2.400 Baud ... 115,2 kBaud, AUX: 57,6 kBaud (RS-232)
<b>CAN</b>	✓
Função	Rede de sensor CSN SICK CAN (Master/Slave, Multiplexer/Server)
Taxa de transmissão de dados	20 kbit/s ... 1 Mbit/s
<b>CANopen</b>	✓
Taxa de transmissão de dados	20 kbit/s ... 1 Mbit/s
<b>PROFIBUS DP</b>	✓
Modo de integração do barramento de campo	Opcional através de módulo de barramento de campo externo CDF600-2
<b>DeviceNet™</b>	✓
Modo de integração do barramento de campo	Opcional por módulo externo CDM + CMF
<b>Entradas digitais</b>	4 ("Sensor 1", „Sensor 2“, 2 entradas através de memórias de parâmetro opcionais CMC600 em CDB620/CDM420)
<b>Saídas digitais</b>	4 ("Resultado 1", "Resultado 2", 2 saídas através de memórias de parâmetro opcionais CMC600 em CDB620/CDM420)
<b>Pulsação de leitura</b>	Entradas digitais, movimento livre, interface serial, Auto ciclo, CAN
<b>Indicações ópticas</b>	6 LEDs (Ready) , Result , Laser , Data , CAN , LNK TX
<b>Indicações acústicas</b>	Beeper/Summer (comutável, ocupável com função para indicação de resultados)
<b>Software de configuração</b>	SOPAS ET

## Dados ambientais

<b>Compatibilidade eletromagnética (EMV)</b>	EN 61000-6-3 (2001-10) / EN 61000-6-2:2005
--	--

<b>Resistência a vibrações</b>	EN 60068-2-6 (1995)
<b>Temperatura ambiente de funcionamento</b>	0 °C ... +40 °C
<b>Temperatura de armazenamento</b>	-20 °C ... +70 °C
<b>Umidade relativa do ar permitida</b>	90 %, Não condensante
<b>Insensibilidade à luz externa</b>	2.000 lx, no código de barras
<b>Contraste de pressão do código de barras (PCS)</b>	≥ 60 %

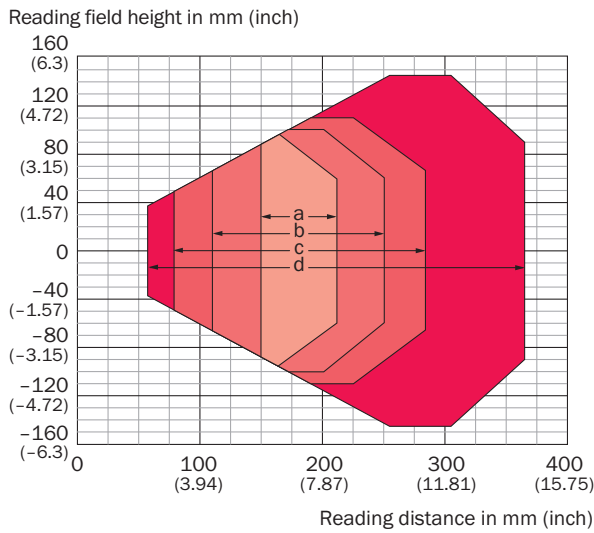
## Observações gerais

<b>Observação sobre a utilização</b>	Para a ligação Ethernet, por favor use a variante Ethernet do CLV6xx
--------------------------------------	--

## Classificações




<b>ECl@ss 5.0</b>	27280102
<b>ECl@ss 5.1.4</b>	27280102
<b>ECl@ss 6.0</b>	27280102
<b>ECl@ss 6.2</b>	27280102
<b>ECl@ss 7.0</b>	27280102
<b>ECl@ss 8.0</b>	27280102
<b>ECl@ss 8.1</b>	27280102
<b>ECl@ss 9.0</b>	27280102
<b>ECl@ss 10.0</b>	27280102
<b>ECl@ss 11.0</b>	27280102
<b>ETIM 5.0</b>	EC002550
<b>ETIM 6.0</b>	EC002550
<b>ETIM 7.0</b>	EC002550
<b>UNSPSC 16.0901</b>	43211701

### Gráfico do campo de leitura



### Acessório recomendado

Outras versões do aparelho e acessórios → [www.sick.com/CLV62x](http://www.sick.com/CLV62x)

	Descrição resumida	Tipo	Nº de artigo
<b>Cantoneiras e placas de fixação</b>			
	Cantoneira com placa adaptadora	Cantoneira de fixação	2042902
<b>Módulos Cloning</b>			
	Memória de parâmetros externa para integração em CDB620/CDB650/CDM42x	CMC600-101	1042259
<b>Módulos</b>			
	Pequeno módulo de conexão para um sensor, 4 conectores PG, aparelho básico para CMC600	CDB620-001	1042256

## Serviços recomendados

Outros serviços → [www.sick.com/CLV62x](http://www.sick.com/CLV62x)

	Tipo	Nº de artigo
<b>Garantia estendida</b>		
<ul style="list-style-type: none"> <li>• <b>Área de produto:</b> Soluções de identificação, Processamento de imagens na indústria, Sensores de distância, Soluções de medição e detecção</li> <li>• <b>Volume de serviços:</b> Os serviços correspondem ao âmbito da garantia de fabricante legal (condições de compra gerais da SICK)</li> <li>• <b>Duração:</b> Cinco anos de garantia a partir da data do fornecimento.</li> </ul>	Garantia estendida para cinco anos no total a partir da data de fornecimento	1680671
<b>Verificação de desempenho</b>		
<ul style="list-style-type: none"> <li>• <b>Área de produto:</b> Leitores de códigos de barras estacionários</li> <li>• <b>Volume de serviços:</b> Verificação das funções determinadas, p. ex. do desempenho de leitura</li> <li>• <b>Custos de viagem:</b> Os preços não incluem custos de viagem, por exemplo, gastos com hotel, passagem aérea, tempo de viagem e despesas.</li> <li>• <b>Duração:</b> Os trabalhos adicionais são calculados separadamente de acordo com os gastos</li> </ul>	Verificação de desempenho CLV4xx/CLV6xx	1682028
<b>Treinamento de produto, de sistema e de software</b>		
<ul style="list-style-type: none"> <li>• <b>Volume de serviços:</b> A SICK oferece a inúmeros grupos-alvo treinamentos do nível Basic a Expert, o formato do treinamento e o local podem ser acordados com a SICK</li> </ul>	Treinamento sobre a série CLV6	1612231
<b>Colocação em operação</b>		
<ul style="list-style-type: none"> <li>• <b>Área de produto:</b> Leitores de códigos de barras estacionários</li> <li>• <b>Volume de serviços:</b> Verificação da conexão, ajuste fino, otimização dos parâmetros do produto SICK, bem como testes, Preparar as funções determinadas anteriormente de configuração de leitura, configuração de códigos, processamento de dados e rede, interfaces ou entradas e saídas</li> <li>• <b>Custos de viagem:</b> Os preços não incluem custos de viagem, por exemplo, gastos com hotel, passagem aérea, tempo de viagem e despesas.</li> <li>• <b>Duração:</b> Os trabalhos adicionais são calculados separadamente de acordo com os gastos</li> </ul>	Colocação em operação CLV61x ... CLV64x	1681925

## SOBRE A SICK

A SICK é um dos principais fabricantes de sensores e soluções inteligentes para aplicações industriais. Uma gama de serviços e produtos exclusiva forma a base perfeita para controlar de forma segura e eficiente os processos para proteger as pessoas contra acidentes e evitar danos ao meio ambiente.

Nós temos uma grande experiência nas mais diversas áreas. É por isso que podemos fornecer, com os nossos sensores inteligentes, o que os nossos clientes precisam. Em centros de aplicação na Europa, Ásia e América do Norte, as soluções de sistema são testadas e otimizadas especialmente para os nossos clientes. Isto tudo nos torna um fornecedor confiável e um parceiro de desenvolvimento de projetos.

Inúmeros serviços completam a nossa oferta: o SICK LifeTime Services oferece suporte durante toda a vida útil da máquina e garante a segurança e a produtividade.

**Isto para nós significa "Sensor Intelligence."**

## NO MUNDO INTEIRO, PERTO DE VOCÊ:

Pessoas de contato e outros locais de produção → [www.sick.com](http://www.sick.com)