

Caracteristiques

- Acier inoxydable - excellente résistance à la corrosion
- Parfaitement adapté aux applications à pression et à température élevées
- Moulage d'investissement
- Tige résistante au soufflage - protège l'opérateur
- Dispositif antistatique (en option)

RS PRO Robinet à boisseau sphérique haute pression en acier inoxydable 3/4 pouce, BSPP 2 contacts

RS code commande: 499-2802



Les produits homologués par RS PRO vous apportent des pièces de qualité professionnelle dans toutes les catégories de produits. Notre gamme de produits a été testée par des ingénieurs et fournit une qualité comparable aux plus grandes marques sans avoir à payer un prix élevé.

Description du produit

Présentation de RS PRO à usage général, vanne à boisseau sphérique manuelle conçue pour les applications industrielles. Les vannes à boisseau sphérique manuelles sont utilisées pour faire fonctionner les vannes d'arrêt qui contrôlent le débit d'eau et la pression.

Disponible en différentes tailles :

- 499-2789 - BSPP F-F 1/4"
- 499-2795 - BSPP F-F 1/2"
- 499-2802 - 3/4 pouce BSPP F-F.
- 499-2818 - BSPP F-F de 1 pouce
- 499-2824 - BSPP F-F 1 1/2"
- 499-2830 - BSPP F-F de 1-1/2"
- 499-2846 - BSPP F-F 2 pouces

Caractéristiques générales

Connexion fileté	BSPP 3/4"
Type de fixation	Fileté
Matériau du corps	ASTM A351-CF8M
Taille du filetage	3/4in
Sans risque pour une utilisation avec	Gaz, pétrole, eau
Matériau de la bille	ASTM A351-CF8M
Filetage standard	BSPP
Matériau de la poignée	Acier inoxydable
Type	2 contacts
Application	Systèmes de chauffage ; Traitement de l'eau ; Contrôle du débit de liquide

Spécifications mécaniques

Taille de connexion	19.6mm
Couple	1.8Nm
Poids	0.3kg

Spécifications de l'environnement de fonctionnement

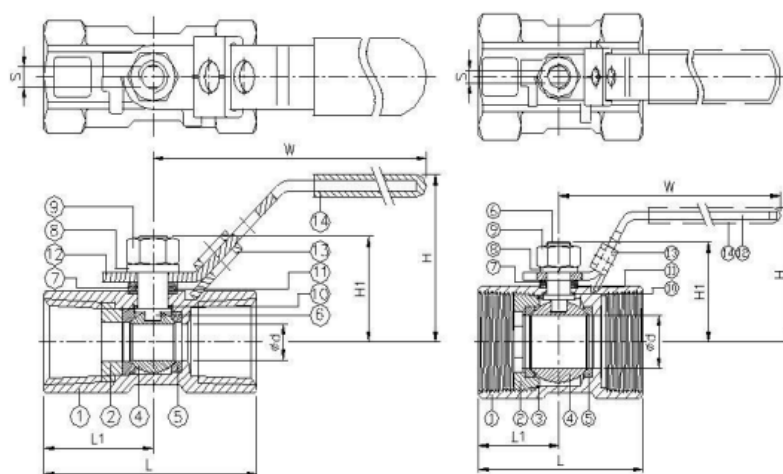
Température de fonctionnement	-20 à 200 °C.
Pression de service maximale	68 bar

Homologations

Conformité/ certifications	ISO-5211
----------------------------	----------







ITEM	PARTS	MATERIAL
1	BODY	ASTM A351-CF8M
2	RETAINER	ASTM A351-CF8M
3	BODY SEAL	PTFE
4	BALL	ASTM A351-CF8M
5	BALL SEAT	PTFE / RTFE
6	STEM	ASTM A276-316
7	FLAT WASHER	AISI 304
8	SPRING WASHER	AISI 304
9	STEM NUT	AISI 304
10	THRUST WASHER	PTFE
11	PACKING	PTFE
12	HANDLE	STAINLESS STEEL
13	LATCH LOCK	STAINLESS STEEL
14	HANDLE SLEEVE	PVC

DN	d	L	L1	H	H1	W	S	Torque (N-m)	Weight (kg)
20	12.5	59	29	44.1	28.8	94.7	5	1.8	0.3