

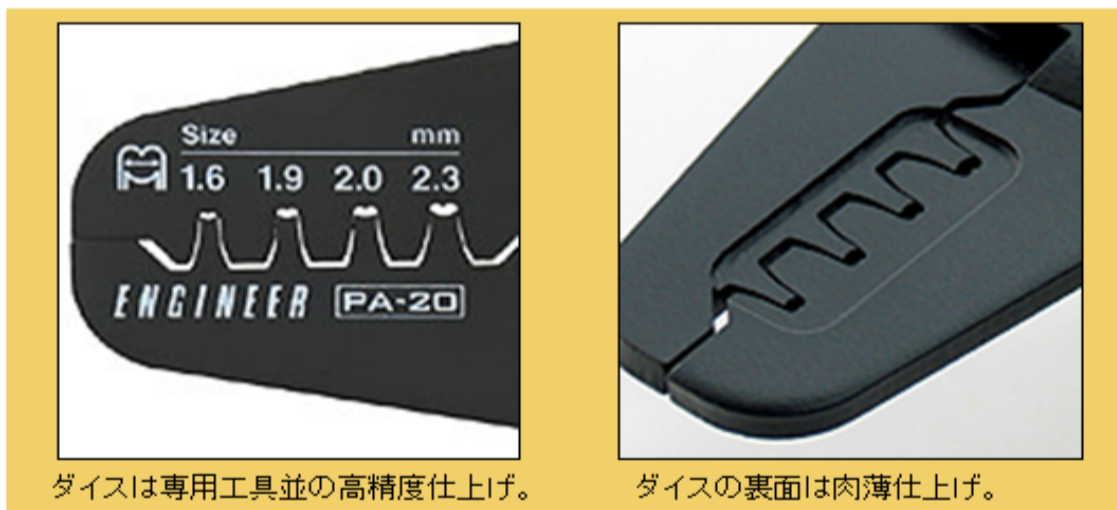


小・中型コンタクトの精密圧着が可能です。



小・中型コンタクトピンに対応!!

AWG# 28~# 18に対応!!



ダイスは専用工具並の高精度仕上げ。

ダイスの表面は肉薄仕上げ。



芯線・被覆共に高精度圧着ができます。

特徴

- ・ 小・中型コンタクトピンの高精度な圧着が可能です。
- ・ 4つのダイスサイズを使い分ける事により、2.5mm~5mmピッチ相当までの端子の圧着に対応します。
- ・ AWG# 28~# 18のワイヤーに対応します。
- ・ ダイスは肉薄仕様でピンの圧着に最適です。
- ・ グリップは環境に優しいエラストマーを採用。耐油性に優れています。
- ・ 本体表面は、高級感のある黒染めテフロン加工。
- ・ セットピンにより長時間の使用による緩みも簡単に調整可能。
- ・ 落下防止に便利なストラップ穴付。
- ・ 材質: 高炭素鋼 / 重量: 137g
- ・ 弊社で主な端子の適合をチェックしております。→ [端子適合表一覧へ](#)

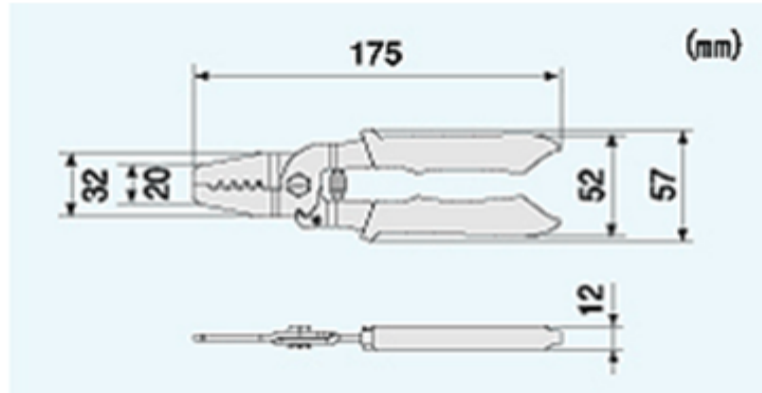
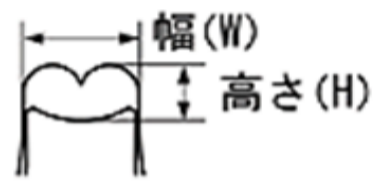
製品仕様

(mm)

品番	ダイス幅	ダイス高	ダイス厚	対応電線(参考)		
				AWG(芯線)	mm φ	mm ²
PA-20	1.6	0.7	2.5t	#28~#32	0.32~0.64	0.08~0.33
	1.9	0.8		#24~#20	0.51~0.81	0.21~0.52
	2.0	0.9		#22~#18	0.64~1.02	0.33~0.82
	2.3	1.0		#20~#18	0.81~1.02	0.52~0.82

・上記は芯線を圧着する際のダイス選定の目安です。

ダイス形状



※圧着精度に関して

本製品は汎用タイプでラチェット機構もありませんので圧着精度(圧着強度)は個人の握力や加圧量などによって差があります。また使用端子や電線種類によっても圧着精度に差があります。本製品をご使用になる場合は、必ず事前に圧着テストを行い適した圧着精度(圧着強度)を確認の上、本圧着を行って下さい。

●精密圧着ペンチの2次加工について

ハウジング(カプラー)へスムーズに挿入できない場合は、下図の赤丸のように圧着後の端子の幅を矯正してください。

