



BOURDON
The Original by Baumer



Main Features

- Manomètres pour vannes pneumatiques, sur les contrôleurs et transmetteurs de niveau et sur les détendeurs régulateurs
- Classe de précision +/- 1.6 % E.M.
- Triple graduation
- 4 étendues de mesure

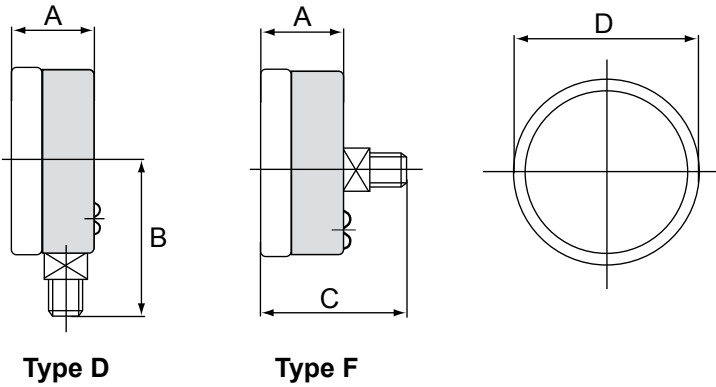
Applications

- Agroalimentaire
- Laboratoire et Médical
- Pétrole & Gaz / Produits chimiques
- Eau potable & Eaux usées
- Energie
- Transport & Logistique
- Ingénierie

Données techniques

Diamètre nominal	MTR1 : 40 mm MTR2 : 50 mm
Etendues de mesure	0 ... 2 to 0 ... 11 bar 2 ^{ème} graduation : kg/cm ² (noire) 3 ^{ème} graduation: psi (rouge)
Classe de précision	+/- 1.6 % E.M.
Degré de protection	IP 32 (EN 60529)
Raccord process	Laiton
Tube de Bourdon	Laiton
Température	Ambiante : -40...60°C Process : -20...80°C Stokage : -40...60°C
Boîtier	Acier inox 1.4301 (AISI 304)
Lunette	Acier inox 1.4301 (AISI 304)
Mouvement	Laiton
Voyant	Verre instrument
Cadran	Aluminium, blanc
Aiguille	Aluminium, noire

Encombres - Types de montage



DN	A	B	C	D
40	26,5	36,5	46	41
50	31	41,5	55	51

Poids (kg)
DN40 : 0,07
DN50 : 0,09

Etendues de mesure

Code	bar	kg/cm ²	psi
B17	0 ... 2	0 ... 2	0 ... 30
B19	0 ... 4	0 ... 4	0 ... 60
B21	0 ... 7	0 ... 7	0 ... 100
B94	0 ... 11	0 ... 11	0 ... 160

Codification MTR

	MTR	-		.	Bxx
Modèle	MTR				
Manomètre	MTR				
Diamètre nominal					
40 mm			1		
50 mm			2		
			-		
Type de montage					
Raccord en bas					D
Raccord au dos					F
Raccord process					
1/4 NPT					5
1/8 NPT					4
Type de remplissage					
Sec					0

Unité de mesure / Etendues de mesure ⁽¹⁾
bar (2^{ème} graduation kg/cm², 3^{ème} graduation psi)

Bxx

⁽¹⁾ Etendues de mesure disponibles, voir les tableaux au-dessus. Pour les plages n'y figurant pas, veuillez contacter Baumer .

Exemple de commande avec des options

