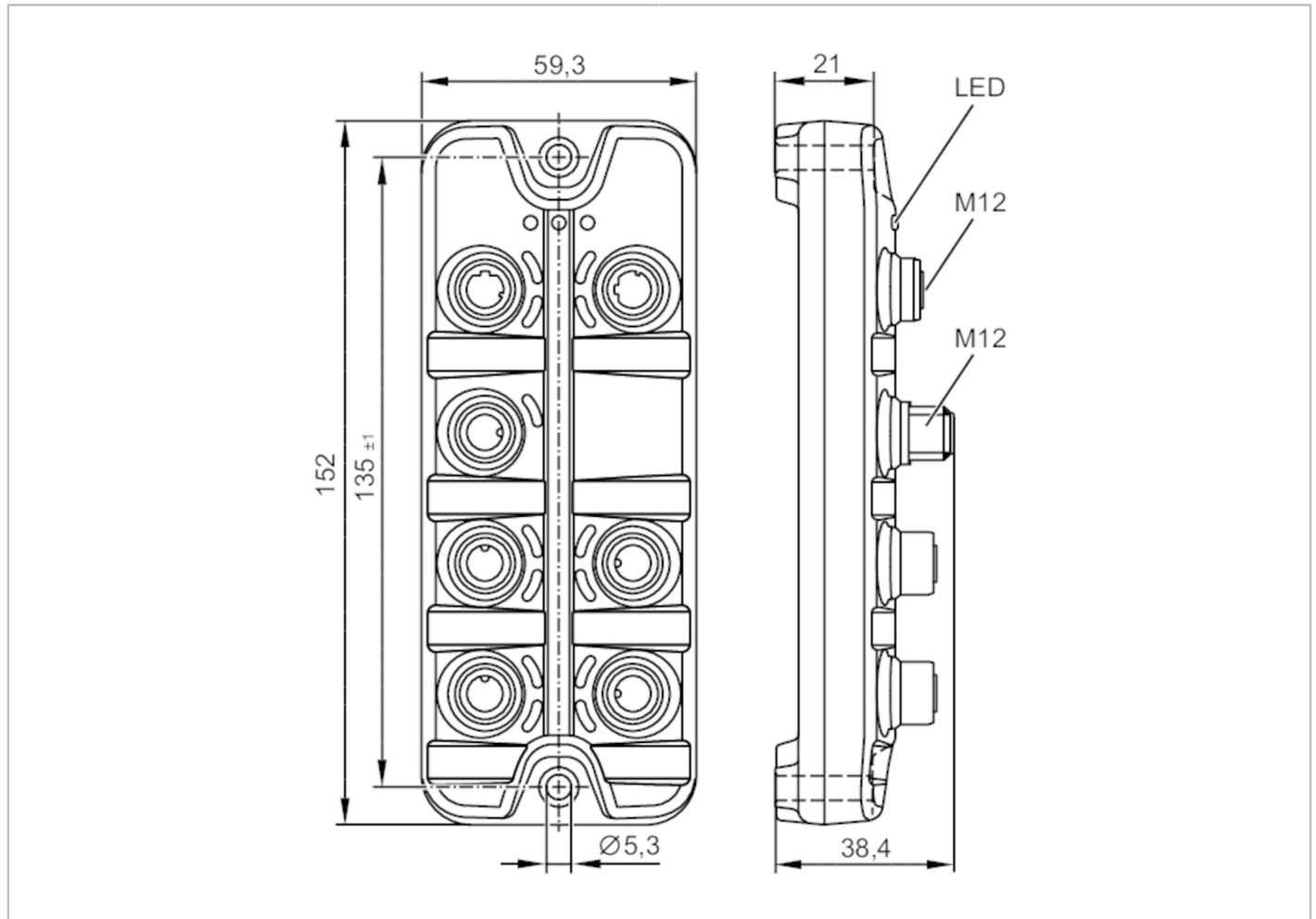


# AL1120



## Maître IO-Link avec interface EtherNet/IP

IO-Link Master SL EIP 4P IP67



Application	
Application	modules E/S pour applications de terrain
Fonction de chaînage	interface bus de terrain
Données électriques	
Tension d'alimentation [V]	20...30 DC; (US ; selon TBTS/TBTP)
Consommation [mA]	300...3900; (US)
Classe de protection	III
Alimentation capteurs US	
Courant de sortie total [A]	3,6
Entrées/sorties	
Nombre total des entrées et sorties	8; (configurable)
Nombre des entrées et sorties	Nombre des entrées TOR: 8; Nombre des sorties numériques: 4
Entrées	
Nombre des entrées TOR	8; (IO-Link Port Class A: 4 x 2)
Niveau du signal logique haut [V]	11...30
Niveau du signal logique bas [V]	0...5



## Maître IO-Link avec interface EtherNet/IP

IO-Link Master SL EIP 4P IP67

Protection courts-circuits des entrées TOR	oui
--	-----

## Sorties

Nombre des sorties numériques	4; (IO-Link Port Class A: 4 x 1)
Courant max. par sortie [mA]	300
Résistance courts-circuits	oui

## Interfaces

Interface de communication	Ethernet; IO-Link
----------------------------	-------------------

## Ethernet - EtherNet/IP

Standard de transmission	10Base-T; 100Base-TX
Taux de transmission	10 MBit/s; 100 MBit/s
Protocole	EtherNet/IP
Réglages usine	adresse IP: 192.168.1.250 masque de sous-réseau: 255.255.255.0 adresse IP passerelle: 0.0.0.0 adresse MAC: voir l'étiquette
Remarque concernant les interfaces	DHCP, BOOTP, static DLR (Device Level Ring) topologies de réseau supportées: ligne anneau

## IO-Link Master

Type de transmission	COM1 (4,8 kBaud); COM2 (38,4 kBaud); COM3 (230,4 kBaud)
Révision IO-Link	1.1
Nombre de ports classe A	4

## Conditions d'utilisation

Température ambiante [°C]	-25...60	
Température de stockage [°C]	-25...85	
Humidité relative de l'air max. [%]	90	
Indice de protection	IP 65; IP 66; IP 67	
Indice de protection (NEMA 250)	6P	
Degré de pollution	2	
Fluides chimiques	ISO 16750-5 NEMA 250 5.13.1	AA, BA, BD, HLP, CC, DB, DC, DD, CA AA

## Tests / homologations

CEM	EN 61000-6-2	
	EN 61000-6-4	
Tenue aux chocs	DIN EN 60068-2-27	
Tenue aux vibrations	DIN EN 60068-2-64 2009-04	
	DIN EN 60068-2-6 2008-10	
MTTF [Années]		96

## Données mécaniques

Poids [g]	294,5
Boîtier	rectangulaire
Type de montage	Fixation par l'arrière

# AL1120



## Maître IO-Link avec interface EtherNet/IP

IO-Link Master SL EIP 4P IP67

Dimensions	[mm]	152 x 59,3 x 38,4
Matières		boîtier: PA orange; Connecteur femelle: laiton nickelé
Matière des joints		FKM

<b>Remarques</b>		
Remarques		Pour plus d'informations voir la notice d'instructions.
Unité d'emballage		1 pièces

### Raccordement électrique - Ethernet

Connecteur: 2 x M12; codage: D; Joint d'étanchéité: FKM

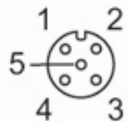


### IN / OUT X21, X22

1	TX +
2	RX +
3	TX -
4	RX -
5	non utilisé

### Raccordement électrique - IO-Link

Connecteur: 4 x M12; codage: A; Joint d'étanchéité: FKM



### IO-Link Port Class A X01...X04

1	Alimentation des capteurs (US) L+
2	Entrée TOR
3	Alimentation des capteurs (US) L-
4	C/Q IO-Link
5	non utilisé

### Raccordement électrique - alimentation en tension

Connecteur: 1 x M12; codage: A



# AL1120



## Maître IO-Link avec interface EtherNet/IP

IO-Link Master SL EIP 4P IP67

### X31

1	+ 24 V DC (US)
2	non utilisé
3	GND (US)
4	non utilisé