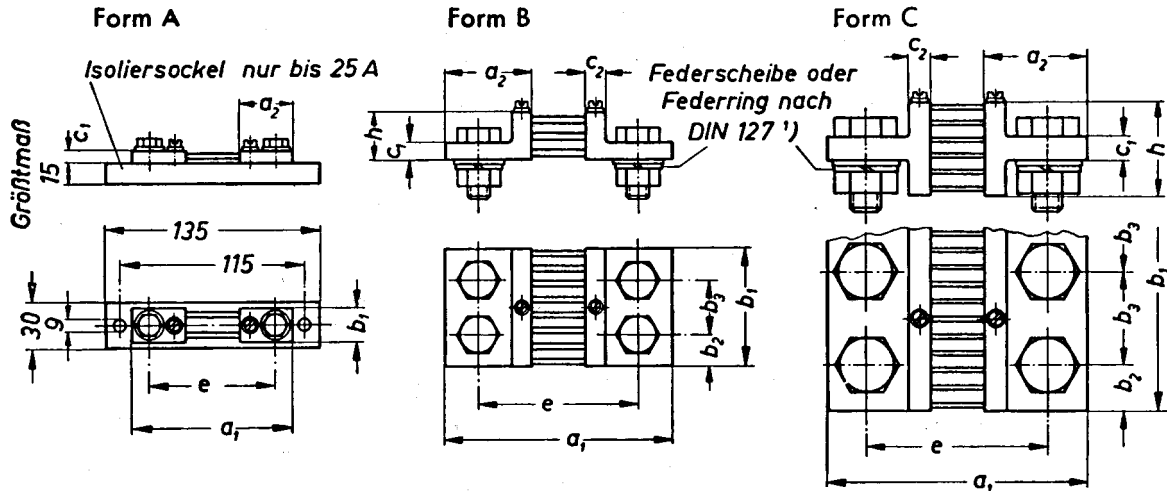


Elektrische Meßgeräte Nebenwiderstände

DIN
43703

Maße in mm



Bezeichnung eines Nebenwiderstandes für 60 mV Spannungsabfall und 25 A Nennstrom:

Nebenwiderstand 60/25 DIN 43703

Spannungsabfall mV	Maß	für Nennstrom in A																		
		1,5	2,5	4	6	10	15	25	40	60	100	150	250	400	600	1000	1500	2500	4000	6000
60		Form A				Form B				Form C										
	a ₁	90	100	145				165				165	175	185						
	a ₂	28	33	55				65				65	70	75						
	b ₁	20		30	40	60	90	120	120	154	206	310								
	b ₂	—		15	20	30	21	30	30	25										
	b ₃	—		—				48	60	60	52									
	c ₁	8		10				15				25	30							
	c ₂	—		10				10				10	15	20						
	e	78	80	105				115				115	125	135						
	h	—		30				60				130	170							
150		Form A				Form B				Form C										
	a ₁	90	225	270				290				290		300		310				
	a ₂	28	33	55				65				65		70		75				
	b ₁	20	25	30	40	70	90	120	120	154	206	310								
	b ₂	—		15	20	35	21	30	25											
	b ₃	—		—				48	60	52										
	c ₁	8		10				15				25	30							
	c ₂	—		10				10				10	15	20						
	e	78	205	230				240				240	250	260						
	h	—		50				60				60		130		170				
Stromanschlüsse: Anzahl		2x1				2x2				2x3		2x4		2x6						
Sechskantschraube: DIN 933—5		M 5x12 ⁵⁾	M 8x15 ⁵⁾	M 12x40	M 16x45	M 20x50	M 16x45 ²⁾	M 20x50 ³⁾	M 20x60 ⁴⁾	M 20x75	M 20x85									
Scheibe DIN 125 Flußstahl		5,3	8,4	13,5	17	21	17	21												
Mutter DIN 934—5		—	—	M 12	M 16	M 20	M 16	M 20												
Spannungs-Anschlüsse		2 Zylinderschrauben A M 5x8 DIN 84—4 und Scheiben 5,3 DIN 433 Flußstahl																		

Nicht angegebene Einzelheiten sind zweckentsprechend zu wählen

Genauigkeitsklasse 0,5 nach DIN 57410, Regeln für Meßgeräte

Nebenwiderstände austauschbar, wenn Verbrauch des angeschlossenen Meßgerätes höchstens 500 µW

1) Zwischen Scheibe und Mutter zur Erhaltung gleichbleibenden Kontaktdrucks Federscheibe oder Federring legen.

2) für 150 mV: Schraube M 16x60 4) für 150 mV: Schraube M 20x75

5) für 150 mV: Schraube M 20x60 3) Bei Schrauben M 5 und M 8 ist vorzugsweise 5 nach DIN 267 zu verwenden.

Fachnormenausschuß Elektrotechnik im Deutschen Normenausschuß