

DFLK-D 9 SUB/F/FKCT - 端子模块

2903063

<https://www.phoenixcontact.com/cn/products/2903063>

请注意，本PDF文档中所示数据均生成自在线目录。完整数据请见用户文档。我们的一般下载使用条款已生效。



VARIOFACE直通模块负责弹簧接线端子和D-SUB微型接线板（位数：9）之间的1:1连接。可提供单独的接地短线。

商业数据

订货号	2903063
包装单位	1 pc
最小订货量	1 pc
销售关键代码	CK21C2
产品关键代码	CK21C2
目录页面	页码590 (C-7-2015)
GTIN	4046356709613
单件重量（含包装）	62.6 g
单件重量（不含包装）	62.6 g
原产地	DE

技术数据

产品属性

产品类型	接口模块
产品系列	VARIOFACE
位数	9

绝缘特性: 电气间隙和爬电距离

绝缘	功能性绝缘
过电压类别	II
污染等级	2

电气特性

标称工作电压 (AC)	≤ 30 V AC
标称工作电压 (DC)	≤ 60 V DC
电流 (每分支)	≤ 2.5 A
电流 (总电流)	≤ 22.5 A (50 °C)

电气间隙和爬电距离

额定绝缘电压	125 V
额定过电压	1.2 kV (1.2 / 50 μs)

连接数据

接口1 (控制层)

连接符合标准	IEC 60807-2
连接方式	D-SUB孔式插座板
螺纹	UNC 4-40
连接量	1
位数	9
插/拔周期	> 500
针距	2.74 mm

接口2 (现场侧)

连接方式	直插式弹簧连接
剥线长度	10 mm
位数	10
刚性导线横截面	0.2 mm ² ... 2.5 mm ²
柔性导线横截面	0.2 mm ² ... 2.5 mm ²
	0.25 mm ² ... 2.5 mm ² (不带塑料套管的冷压头)
	0.25 mm ² ... 2.5 mm ² (带塑料套管的冷压头)
柔性导线横截面 (2条具有相同横截面的导线)	0.5 mm ² ... 1.5 mm ² (带塑料绝缘套管的TWIN套管)
可连接导线横截面 AWG	24 ... 12
针距	5 mm

DFLK-D 9 SUB/F/FKCT - 端子模块



2903063

<https://www.phoenixcontact.com/cn/products/2903063>

信号处理

状态显示	否
------	---

尺寸

产品尺寸

宽度	38 mm
高度	58.4 mm
深度	46 mm

材料规格

颜色	灰色 (RAL 7042)
外壳绝缘材料	聚酰胺PA非加强型

环境和真实条件

环境条件

保护等级 (模块)	IP20
保护等级 (安装位置)	≥ IP54
环境温度 (运行)	-20 °C ... 50 °C
环境温度 (存放/运输)	-20 °C ... 70 °C
海拔	≤ 2000 m

认证

UKCA

证书	UKCA合规
----	--------

标准和规范

电气间隙和爬电距离

标准/规程	EN IEC 60664-1
-------	----------------

安装

安装类型	板后安装
安装位置	任意

说明

操作注意事项	必须遵守安装指南的规范 (见下载), 确保正确使用。针对应用或用于第三方产品时, 必须同时遵守相应第三方制造商的规范以及安全和警告说明。
--------	----------------------------------------------------------------------

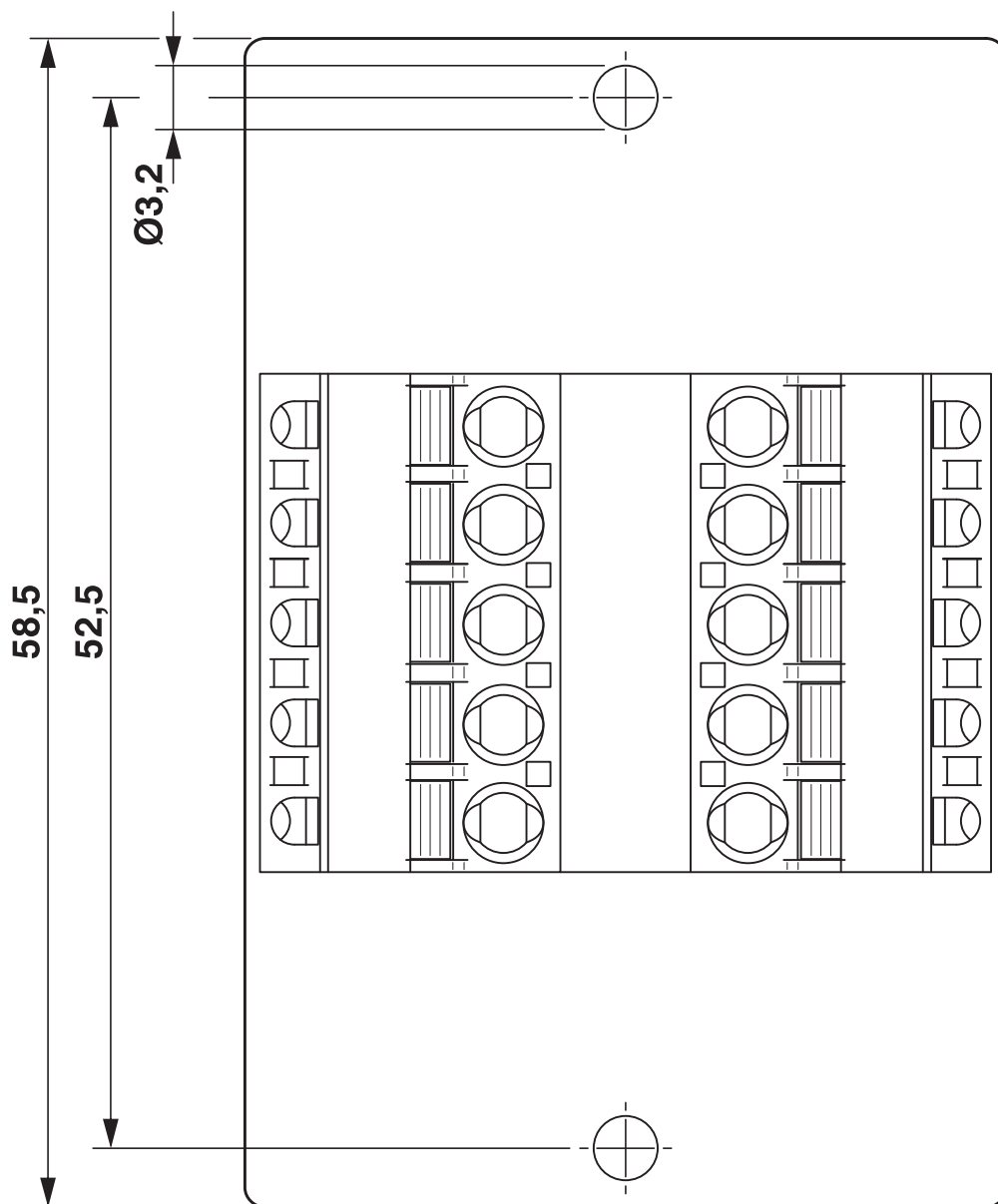
DFLK-D 9 SUB/F/FKCT - 端子模块

2903063

<https://www.phoenixcontact.com/cn/products/2903063>

图纸

尺寸图

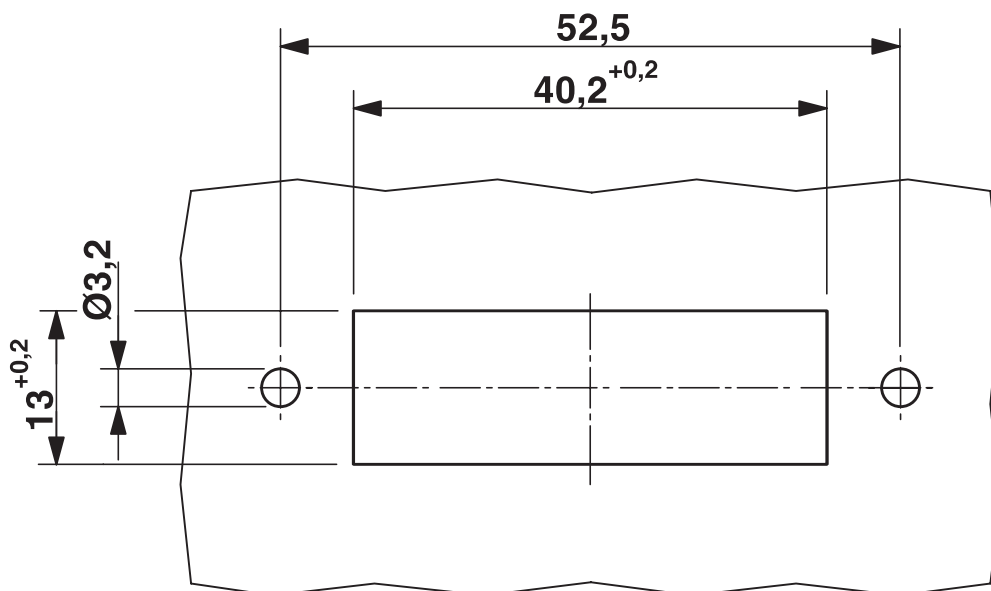


DFLK-D 9 SUB/F/FKCT - 端子模块

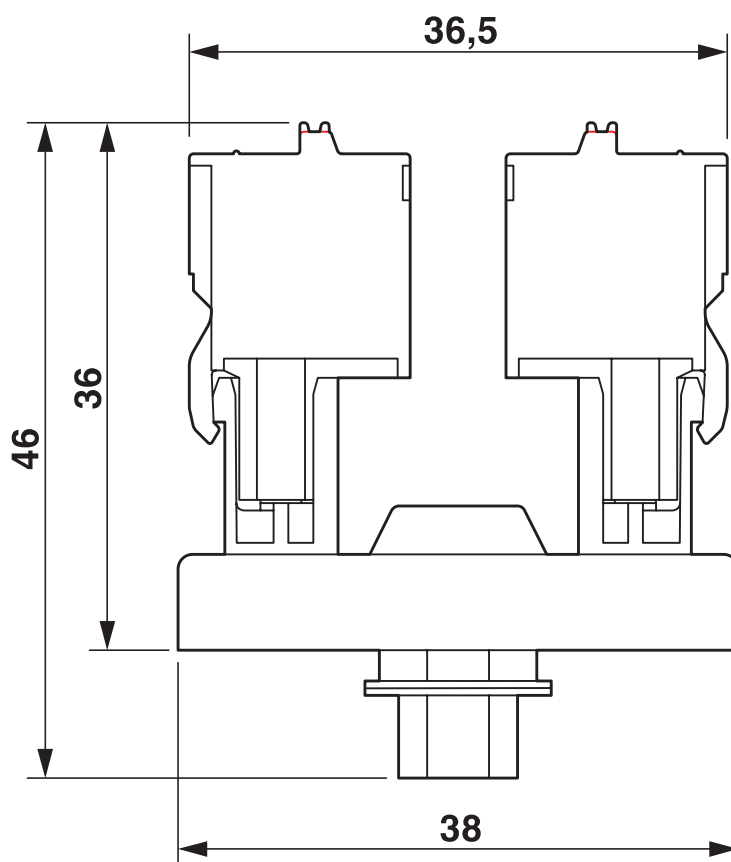
2903063

<https://www.phoenixcontact.com/cn/products/2903063>

尺寸图



尺寸图



DFLK-D 9 SUB/F/FKCT - 端子模块



2903063

<https://www.phoenixcontact.com/cn/products/2903063>

认证

To download certificates, visit the product detail page: <https://www.phoenixcontact.com/cn/products/2903063>

cUL认证 认证ID: E238705				
	额定电压 U_N	额定电流 I_N	接线容量AWG	接线容量 mm^2
	125 V	1 A	30 - 12	-

UL认证 认证ID: E238705				
	额定电压 U_N	额定电流 I_N	接线容量AWG	接线容量 mm^2
	125 V	1 A	30 - 12	-

cULus认证				
---------	--	--	--	--

DFLK-D 9 SUB/F/FKCT - 端子模块



2903063

<https://www.phoenixcontact.com/cn/products/2903063>

分类

ECLASS

ECLASS-11.0	27141152
ECLASS-13.0	27141152
ECLASS-12.0	27141152

ETIM

ETIM 9.0	EC002780
----------	----------

UNSPSC

UNSPSC 21.0	39121400
-------------	----------

DFLK-D 9 SUB/F/FKCT - 端子模块



2903063

<https://www.phoenixcontact.com/cn/products/2903063>

产品环境合规性

EU RoHS

符合《欧盟RoHS物质指令要求》

是, 无豁免

China RoHS

Environment friendly use period (EFUP)

EFUP-E

没有超过限值的危险物质

EU REACH SVHC

《REACH候选物质注释》(CAS编号)

相关物质重量百分比不超过0.1%

Phoenix Contact 2025 Å© - 保留所有权利

<https://www.phoenixcontact.com>

菲尼克斯(中国)投资有限公司总部
南京市江宁经济开发区菲尼克斯路36号
(江宁236信箱) 邮编: 211100
025-52121888
phoenix@phoenixcontact.com.cn