



Les capteurs de la série "IMPACT" sont des transmetteurs de pression sans fluide de transmission, conçus pour être utilisés en présence de températures élevées (350°C).

La pression du milieu est directement transférée à l'élément sensible au silicium, par le biais d'une membrane très épaisse.

La transduction de la contrainte est confiée à une structure micro-usinée au silicium (MEMS).

Le principe de fonctionnement est du type piézorésistif.

La dénomination IMPACT – une exclusivité Gefran – identifie une gamme de capteurs de pression pour hautes températures, qui utilisent le principe piézorésistif.

La principale caractéristique des capteurs "IMPACT" réside dans l'absence de tout fluide de transmission.

L'élément sensible, placé directement derrière la membrane de contact, est réalisé en ayant recours à des techniques de micro-usinage au silicium.

La micro-structure incorpore la membrane de mesure et les piézorésistances. La moindre déflexion requise par l'élément sensible permet d'utiliser des mécaniques très robustes.

En effet, la membrane de contact peut avoir une épaisseur jusqu'à 15 fois supérieure à celle des membranes utilisées dans les capteurs de Melt traditionnels.

#### AVANTAGES

- Conformité totale avec la Directive européenne RoHS
- Grande robustesse
- Longévité
- Température de fonctionnement jusqu'à 350°C
- Excellente stabilité de lecture dans le temps
- Temps de réaction réduit < 1ms

#### PRINCIPALES CARACTÉRISTIQUES

- Gammes de pression de: 0-100 à 0-1000 bar / 0-1500 à 0-15000 psi
- Précision: < ±0.25% P.E. (H); < ±0.5% P.E. (M)
- Filetage standard 1/2-20UNF, M18x1.5; autres versions disponibles sur demande
- D'autres types de membrane sont disponibles en option
- Fonction Autozéro on board / option externe
- Membrane en acier inoxydable 15-5 PH avec revêtement GTP

#### FONCTION AUTOZÉRO

Tous les signaux d'offset présents en l'absence de pression peuvent être éliminés à l'aide de la fonction Autozéro.

Cette fonction est activée par la fermeture d'un contact magnétique placé sur l'enveloppe de l'émetteur ou par autozéro externe.

Cette opération n'est admise qu'en conditions de pression "zéro".

La fonction Autozéro ne doit être activée qu'après avoir convenablement serré le capteur sur l'installation.

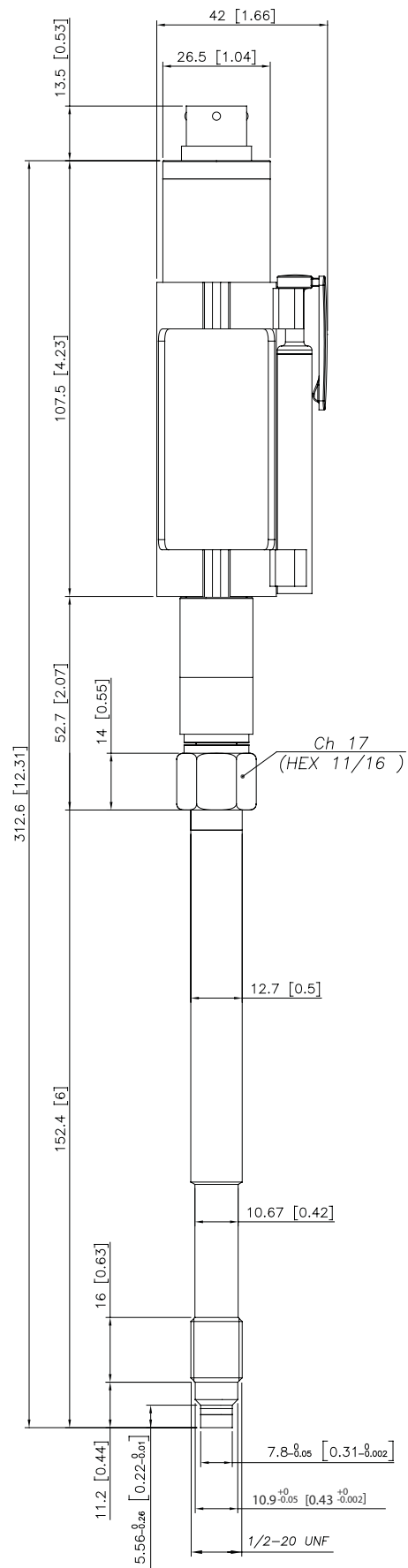
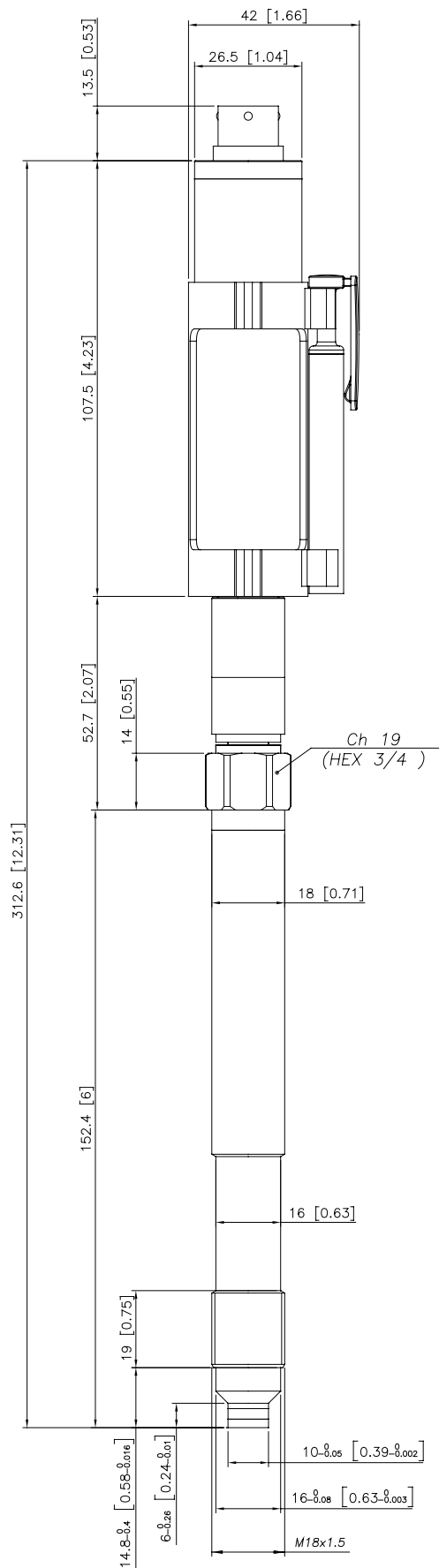
#### SPÉCIFICATIONS TECHNIQUES

Précision (1)	H <±0.25%P.E. M <±0.5%P.E.
Résolution	16 Bit
Gammes de pression	0..100 à 0..1000bar 0..1500 à 0..15000ps
Suppression (sans dégradation)	1.5 x FS (au-delà de 1200bar/17400psi)
Principe de mesure	Piézorésistif
Tension d'alimentation	13...30Vdc
Maxi absorption sur la tension d'alimentation	23 mA (40 mA con relay opzionale)
Signal de sortie de fond d'échelle P.E	20mA
Signal de sortie de zéro (tolérance ± 0.25% P.E.)	4mA
Réglage signal de zéro (tolérance ± 0.25% P.E.)	Fonction Autozéro
Temps de réponse (10...90% FSO)	8ms
Bruit en sortie (RMS 10-400Hz)	< 0.025% P.E.
Signal de calibration	80% P.E.
Prot. inversion de polarité	Oui
Plage de température compensée housing	0...+85°C
Plage des temp. de fonctionnement housing	-30...+85°C
Plage des températures de stockage housing	-40...+125°C
Température maxi du diaphragme	350°C / 660°F
Variation du signal de zéro, due à la variation de température du processus dans la plage (20-350°C)	< ± 1,2%P.E.
Variation du signal de fond d'échelle due à la variation de température du processus dans la plage	< ± 1%P.E.
Membrane en contact avec le processus	15-5 PH GTP
Thermocouple (model IE2)	STD: type "J" (isolated junction) type "K" (sur demande)
Indice de protection (avec connecteur femelle 6 pôles monté)	IP65
Connexions électriques	Conn. 6-pin VPT07RA10-6PT (PT02A-10-6P) Conn. 8-pin (Binder) M16 DIN/EN45326 (09-0173-00-08)

P.E. = Pleine Échelle (1) Méthode BFSL (Best Fit Straight Line); inclut les effets combinés de non-linéarité, d'hystérésis et de répétabilité.

# DIMENSIONS MÉCANIQUES

IE0



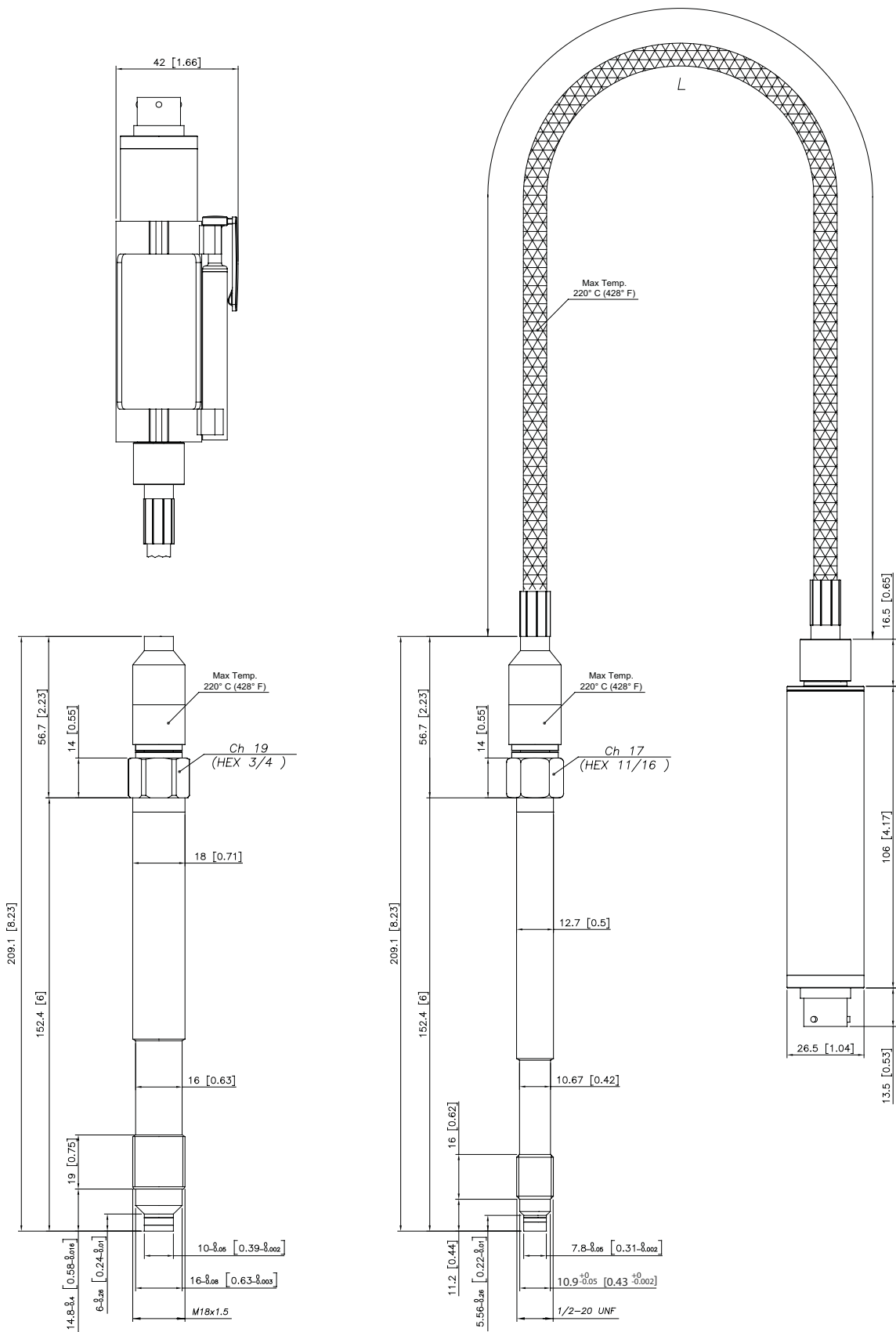
**REMARQUES :** les dimensions se rapportent à l'option " 4 " de la tige rigide (153 mm - 6")

**ATTENTION :** pour l'installation, utiliser un couple de serrage maximal de 40 Nm (355 in-lb)



# DIMENSIONS MÉCANIQUES

**IE1S**



**REMARQUES :** les dimensions se rapportent à l'option " 4 " de la tige rigide (153 mm - 6")

**ATTENTION :** pour l'installation, utiliser un couple de serrage maximal de 40 Nm (355 in-lb)



## AUTO DIAGNOSTIC

Ci-dessous les conditions d'auto diagnostic détectées par le capteur:

- Câble coupé / produit non connecté / rupture alimentation, sortie <3,6mA
- Rupture élément primaire / arrachage de broche, sortie >3,6mA
- Pression au-dessus de 200% de l'échelle, sortie <3,6mA
- Pression au-dessous de -30% de l'échelle relatif au zéro, sortie <3,6mA
- Surveillance de l'alimentation en cas de survoltage / sousvoltage / variation de la tension, sortie <3,6mA
- Erreur séquence de programmation, sortie <3,6mA
- Surchauffe de l'électronique, sortie <3,6mA
- Erreur sur l'élément primaire ou sur le premier étage d'amplification, sortie <3,6mA

## SORTIE RELAIS OPTIONNELLE DE PROTECTION CONTRE LES SURPRESSIONS

Caractéristiques du relais de sécurité:

- Seuil d'activation à définir à la commande
- Courant de sortie: 1A
- Tension de service: 24Vdc +- 20%
- Précision de commutation: 2 x précision du capteur
- Hysteresis: 2% P.E.

ALIMENTATION	SORTIE	STATE RELAY
OFF	-	OUVERT
ON	< X%fs	FERME
ON	> X%fs	OUVERT
ON	sortie < 3,6mA	OUVERT
ON	sortie > 21mA	OUVERT

## COMPATIBILITE NAMUR

Les capteurs sont testés en fonction des recommandations NAMUR NE21.

La même compatibilité est valable pour les recommandations NAMUR NE43 avec les fonctionnalités suivantes en cas de rupture:

- Rupture câble: perte d'information et le signal est <3,6mA
- Produit non connecté: perte d'information et le signal est <3,6mA
- Rupture d'alimentation: perte d'information et le signal est <3,6mA

ou en cas de problème de performances:

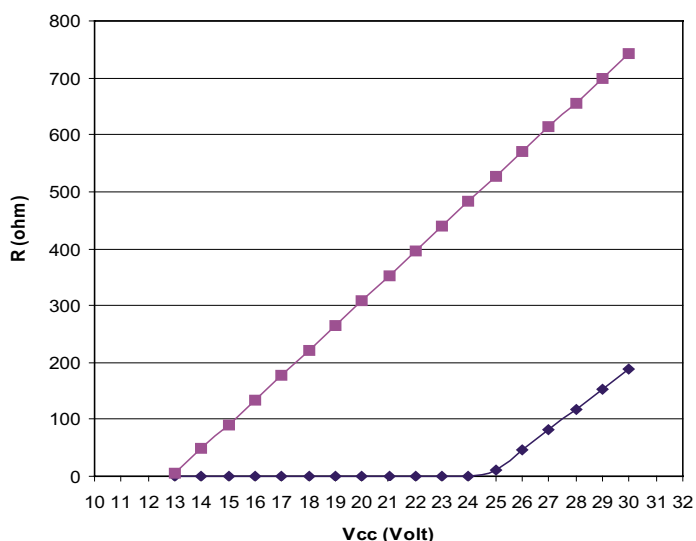
- dans le cas de rupture de l'élément primaire: le signal de sortie est >21mA

Note: dans toutes les précédentes situations le signal de sortie est compris entre 3,6mA et 21mA.



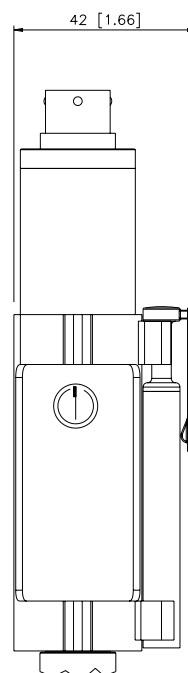
**Recommandation:** le seuil réglé par le client (par ex. la valeur maximum de pression) doit être dans la gamme de mesure.

## DIAGRAMME DE CHARGE



Ce diagramme représente le rapport optimal entre la charge et l'alimentation pour transmetteurs avec sortie 4...20mA. Pour le fonctionnement correct, utiliser une combinaison de résistance de charge et tension d'alimentation en mesure de rester dans la zone en pointillé.

## FUNCTION AUTOZÉRO



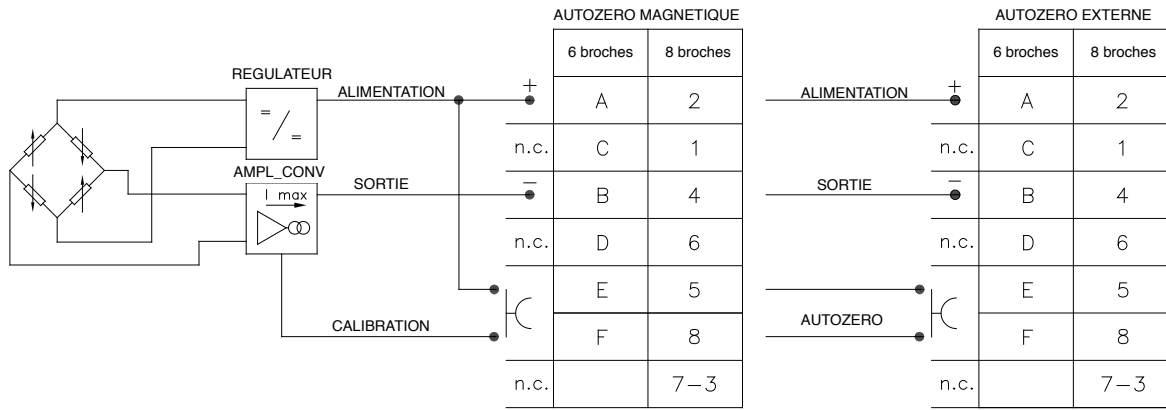
La fonction Autozéro est activée par le biais d'un contact magnétique (aimant extérieur livré avec le capteur).

Pour la version externe Autozero court-circuiter la broche correcte.

Pour la description complète de la fonction Autozéro, se reporter au manuel opérateur.

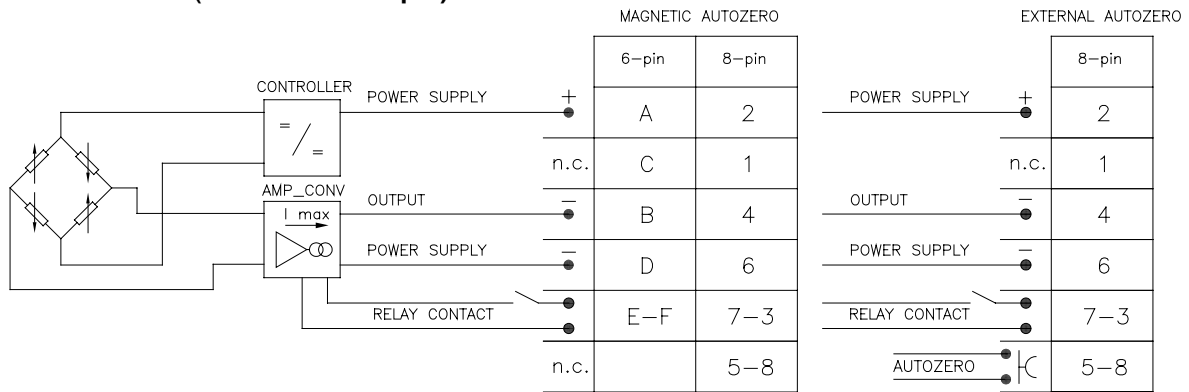
# CONNEXIONS ÉLECTRIQUES

## SORTIE EN TENSION



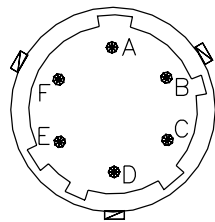
La gaine du câble est raccordée au corps du transducteur

## SORTIE RELAY (connecteur 6-8 pin)

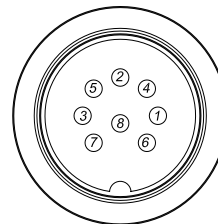


La gaine du câble est raccordée au corps du transducteur

### Connecteur 6 pin VPT07RA10-6PT2 (PT02A-10-6P)



### Connecteur 8 pin (Binder) M16 DIN/EN45326 (09-0173-00-08)



## ACCESSOIRES

### Connecteurs

Connecteur 6 pôles femelle (protection IP65)  
Connecteur 8 pôles femelle (protection IP65)

### Câbles de prolongation

Connecteur 6 pôles avec câble de 8 mètres de longueur (25 ft)  
Connecteur 6 pôles avec câble de 15 mètres de longueur (50 ft)  
Connecteur 6 pôles avec câble de 25 mètres de longueur (75 ft)  
Connecteur 6 pôles avec câble de 30 mètres de longueur (100 ft)  
Connecteur 8 pôles avec câble de 8 mètres de longueur (25 ft)  
Connecteur 8 pôles avec câble de 15 mètres de longueur (50 ft)  
Connecteur 8 pôles avec câble de 25 mètres de longueur (75 ft)  
Connecteur 8 pôles avec câble de 30 mètres de longueur (100 ft)

### Accessoires

Étrier de fixation  
Cabochoon de protection pour 1/2-20 UNF  
Cabochoon de protection pour M18x1,5  
Kit de perçage pour 1/2 -20 UNF  
Kit de perçage pour M18 x 1,5  
Kit de nettoyage pour 1/2-20 UNF  
Kit de nettoyage pour M18x1,5  
Clip de fixation stylo  
Stylo autozéro

CON300  
CON027

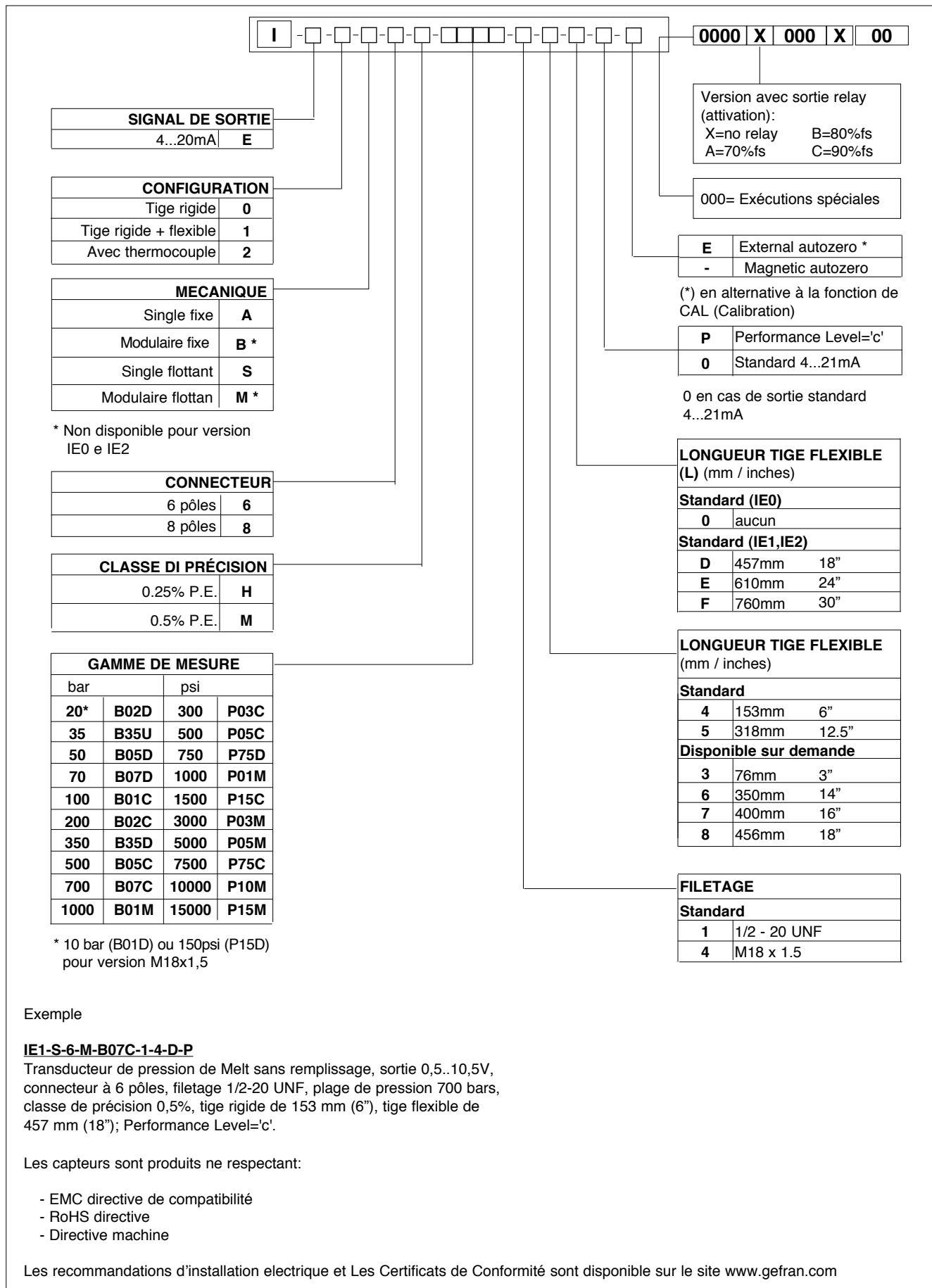
C08WLS  
C15WLS  
C25WLS  
C30WLS  
C08WLS8  
C15WLS8  
C25WLS8  
C30WLS8

SF18  
SC12  
SC18  
KF12  
KF18  
CT12  
CT18  
PKIT 379  
PKIT 378

### Code couleur câble

Conn.	Câble
A-2	Rouge
B-4	Noir
C-1	Blanc
D-6	Vert
E-7	Bleu
F-3	Orange
5	Grigio
8	Rose

# CODIFICATION DE COMMANDE



SIGNAL DE SORTIE	
4...20mA	E

CONFIGURATION	
Tige rigide	0
Tige rigide + flexible	1
Avec thermocouple	2

MECANIQUE	
Single fixe	A
Modulaire fixe	B *
Single flottant	S
Modulaire flottant	M *

\* Non disponible pour version IE0 e IE2

CONNECTEUR	
6 pôles	6
8 pôles	8

CLASSE DI PRÉCISION	
0.25% P.E.	H
0.5% P.E.	M

GAMME DE MESURE			
bar		psi	
20*	B02D	300	P03C
35	B35U	500	P05C
50	B05D	750	P75D
70	B07D	1000	P01M
100	B01C	1500	P15C
200	B02C	3000	P03M
350	B35D	5000	P05M
500	B05C	7500	P75C
700	B07C	10000	P10M
1000	B01M	15000	P15M

\* 10 bar (B01D) ou 150psi (P15D) pour version M18x1,5

0000 X 000 X 00

Version avec sortie relay (activation):  
X=no relay B=80%fs  
A=70%fs C=90%fs

000= Exécutions spéciales

E	External autozero *
-	Magnetic autozero

(\*) en alternative à la fonction de CAL (Calibration)

P	Performance Level='c'
0	Standard 4...21mA

0 en cas de sortie standard 4...21mA

LONGUEUR TIGE FLEXIBLE (L) (mm / inches)		
Standard (IE0)		
0	aucun	
Standard (IE1,IE2)		
D	457mm	18"
E	610mm	24"
F	760mm	30"

LONGUEUR TIGE FLEXIBLE (mm / inches)		
Standard		
4	153mm	6"
5	318mm	12.5"
Disponible sur demande		
3	76mm	3"
6	350mm	14"
7	400mm	16"
8	456mm	18"

FILETAGE	
Standard	
1	1/2 - 20 UNF
4	M18 x 1.5

### Exemple

#### IE1-S-6-M-B07C-1-4-D-P

Transducteur de pression de Melt sans remplissage, sortie 0,5..10,5V, connecteur à 6 pôles, filetage 1/2-20 UNF, plage de pression 700 bars, classe de précision 0,5%, tige rigide de 153 mm (6"), tige flexible de 457 mm (18"); Performance Level='c'.

Les capteurs sont produits ne respectant:

- EMC directive de compatibilité
- RoHS directive
- Directive machine

Les recommandations d'installation électrique et Les Certificats de Conformité sont disponible sur le site [www.gefran.com](http://www.gefran.com)

GEFRAN se réserve le droit d'apporter toute modification, esthétique ou fonctionnelle, à tout moment et sans aucun préavis.

**GEFRAN spa**  
via Sebina, 74  
25050 PROVAGLIO D'ISEO (BS) - ITALIA  
tel. 0309888.1 - fax. 0309839063  
Internet: <http://www.gefran.com>

