



SOLID STATE CONTACTOR 3-P. 3RF2 AC51 10 A 40 DEG. C 48-600 V / 4-30 V DC 3PH.-CONTROLLED SCREW TERMINAL BLOCKING VOLTAGE 1200V

Dati tecnici generali:

Nome commerciale del prodotto		SIRIUS
Denominazione del prodotto		contattore statico
Funzione prodotto		inserzione al passaggio per lo zero
Numero di poli / per circuito elettrico principale		3
Grado di protezione IP		IP20
Denominazione del prodotto / _2 / degli accessori ordinabili		convertitore
Numero di articolo del produttore / _2 / dell'accessorio ordinabile		3RF2900-0EA18
Temperatura ambiente		
• durante l'esercizio	°C	-25 ... +60
• durante il magazzino	°C	-55 ... +80
Altezza di installazione / per altezza superiore a NN / massimo	m	1.000
Limite di fatica / secondo IEC 60068-2-6		2g
Resistenza agli urti / secondo IEC 60068-2-27		15g / 11 ms
Codice materiale		
• secondo DIN 40719 ampliato secondo IEC 204-2 / secondo IEC 750		K
• secondo EN 61346-2		Q
Numero di contatti di riposo / per contatti ausiliari		0
Numero di contatti di chiusura / per contatti ausiliari		0

Numero di contatti di scambio / per contatti ausiliari		0
--	--	---

Circuito elettrico principale:

Numero di contatti di chiusura / per contatti principali		3
Numero di contatti di riposo / per contatti principali		0
Corrente di esercizio / per AC-1 / per 400 V / Valore nominale	A	10
Corrente di esercizio / per AC-51 / Valore nominale	A	10
Corrente di blocco / del tiristore	mA	10
Temperatura di riduzione delle prestazioni	°C	40
Corrente di esercizio / minima	mA	500
Resistenza alla corrente impulsiva / valore nominale	A	300
Valore I ² t / max.	A ² ·s	450
Tensione d'esercizio		
• per 50 Hz / per AC / Valore nominale	V	48 ... 600
• per 60 Hz / per AC / Valore nominale	V	48 ... 600
Campo di lavoro riferito alla tensione di impiego		
• a 50 Hz / con AC	V	40 ... 660
• a 60 Hz / con AC	V	40 ... 660
Frequenza d'esercizio		
• Valore nominale	Hz	50 ... 60
Tolleranza simmetrica relativa / della frequenza di lavoro	%	10
Tensione di isolamento / Valore nominale	V	600
Velocità di salita allo stato di blocco / su tiristore / per contatti principali / massimo ammesso	V/μs	500
Tensione di interdizione / su tiristore / per contatti principali / massimo ammesso	V	1.200
Protezione da corto, esecuzione della cartuccia fusibile		https://www.automation.siemens.com/cd-static/material/info/3RF24_eng.pdf

Circuito di comando/ Comando:

Tipo di tensione / della tensione di alimentazione del circuito di comando		DC
Tensione di alimentazione di comando / 1		
• per DC	V	4 ... 30
Tensione di alimentazione di comando / per DC / valore finale per rilevamento segnale<0>	V	1
Tolleranza simmetrica della frequenza di rete	Hz	5
Corrente di comando		
• per tensione di alimentazione di comando minima / per DC	mA	2
• per DC / valore nominale	mA	30

Montaggio/ Fissaggio/ Dimensioni:






Tipo di fissaggio		fissaggio a vite e a scatto su guida profilata 35 mm
Tipo di fissaggio / montaggio in fila		Sì
Esecuzione della filettatura / della vite di fissaggio del materiale di servizio		M4
Coppia di serraggio / della vite per il fissaggio dell'apparecchiatura	N·m	1,5
Larghezza	mm	45
Altezza	mm	100
Profondità	mm	104,5

Conessioni/ Morsetti:

Esecuzione collegamento elettrico / per circuito elettrico principale		morsetti a vite
Esecuzione della filettatura / della vite di collegamento / per contatti principali		M4
Coppia di serraggio / per contatti principali • per morsetti a vite	N·m	2 ... 2,5
Coppia di serraggio (lbf-in) / per contatti principali • per morsetti a vite	lbf-in	18 ... 22
Tipo di sezioni dei conduttori collegabili • per contatti principali • monofilare • a filo capillare • con lavorazione a capocorda • per conduttori AWG • per contatti principali • per contatti ausiliari e di comando • per contatti ausiliari e di comando • monofilare • a filo capillare • con lavorazione a capocorda • senza lavorazione a capocorda		2x (1,5 ... 2,5 mm ²), 2x (2,5 ... 6 mm ²) 2x (1 ... 2,5 mm ²), 2x (2,5 ... 6 mm ²), 1x 10 mm ² 2x (14 ... 10) 1x (AWG 20 ... 12) 1x (0,5 ... 2,5 mm ²), 2x (0,5 ... 1,0 mm ²) 1x (0,5 ... 2,5 mm ²), 2x (0,5 ... 1,0 mm ²) 1x (0,5 ... 2,5 mm ²), 2x (0,5 ... 1,0 mm ²)
Diametro collegabile dei conduttori • per contatti principali • monofilare o multifilare • a filo capillare • con lavorazione a capocorda • per contatti ausiliari e di comando • monofilare • a filo capillare • con lavorazione a capocorda	mm ² mm ² mm ² mm ²	1,5 ... 6 1 ... 10 0,5 ... 2,5 0,5 ... 2,5

• senza lavorazione a capocorda	mm ²	0,5 ... 2,5
Numero AWG / come diametro collegabile codificato dei conduttori / per contatti principali		14 ... 10
Esecuzione collegamento elettrico / per circuito ausiliario e di comando		morsetti a vite
Esecuzione della filettatura / della vite di collegamento / dei contatti ausiliari e di comando		M3
Numero AWG / come diametro collegabile codificato dei conduttori • per contatti ausiliari e di comando		20 ... 12
Lunghezza isolamento / del cavo / per contatti principali	mm	7
Lunghezza isolamento / del cavo / per contatti ausiliari e di comando	mm	7
Coppia di serraggio / per contatti ausiliari e di comando • per morsetti a vite	N·m	0,5 ... 0,6
Coppia di serraggio (lbf-in) / per contatti ausiliari e di comando • per morsetti a vite	lbf-in	7,5 ... 5,3

Certificati/ Approvazioni:

General Product Approval	EMC	Declaration of Conformity	Test Certificates
 CSA  EAC  UL	 C-TICK	 CE EG-Konf.	Type Test Certificates/Test Report
other			

[Environmental Confirmations](#)

Altre informazioni:

Information- and Downloadcenter (Cataloghi, Opuscoli,...)

<http://www.siemens.com/industrial-controls/catalogs>

Industry Mall (sistema di ordinazione Online)

<https://mall.industry.siemens.com/>

Generatore CAx online

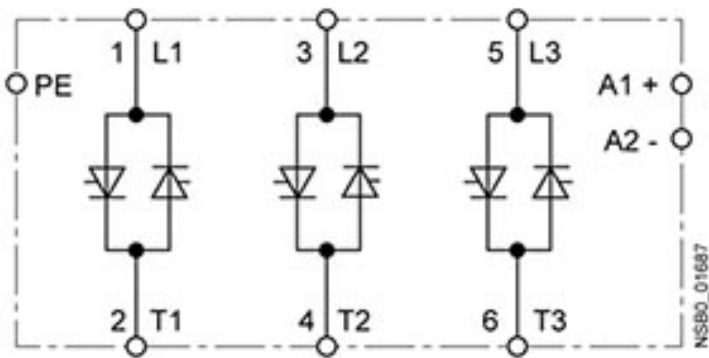
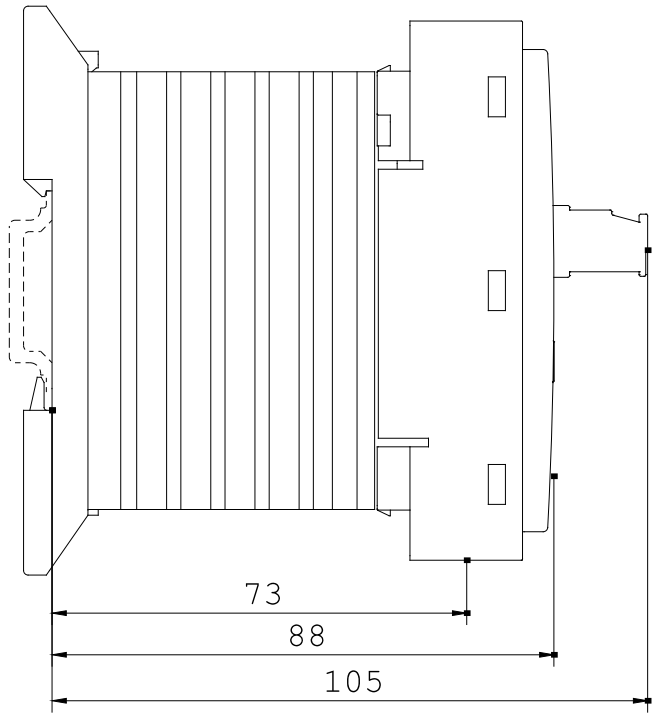
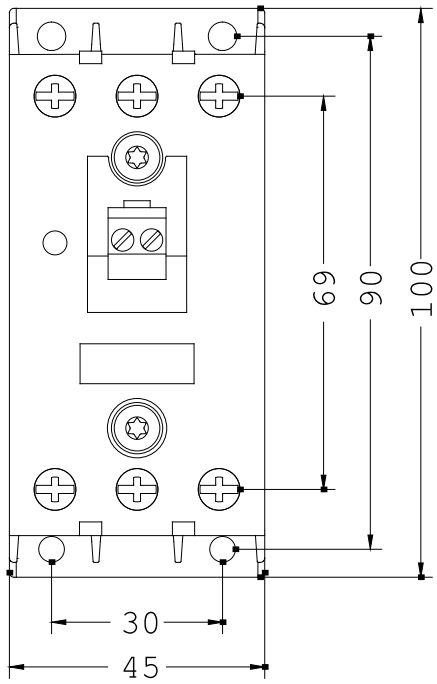
<http://www.siemens.com/cax>

Service&Support (Manuali, Certificati, Caratteristiche, FAQ, ...)

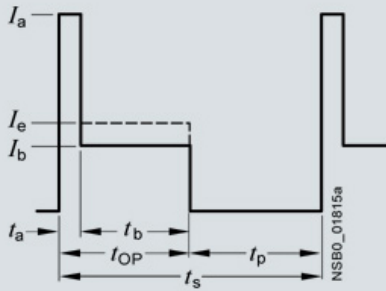
<http://support.automation.siemens.com/WW/view/it/3RF2410-1AC45/all>

Banca dati immagini (foto prodotto, disegni dimensionali 2D, modelli 3D, schemi delle connessioni, ...)

http://www.automation.siemens.com/bilddb/cax_en.aspx?mlfb=3RF2410-1AC45



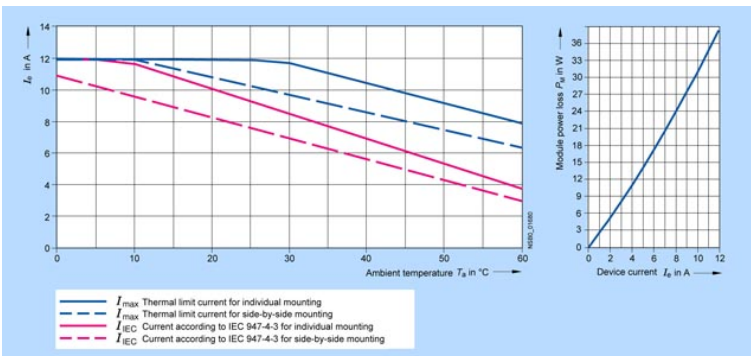
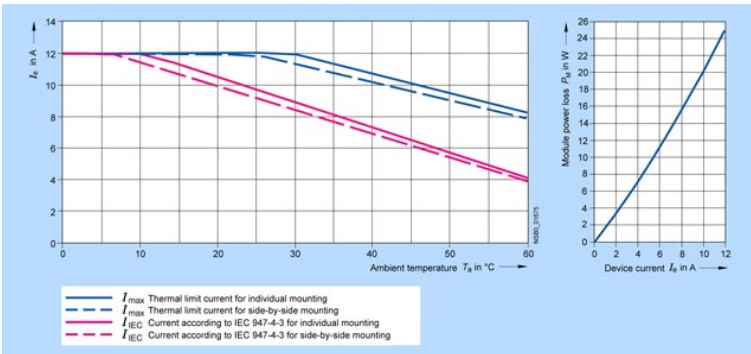
NSB0_01687



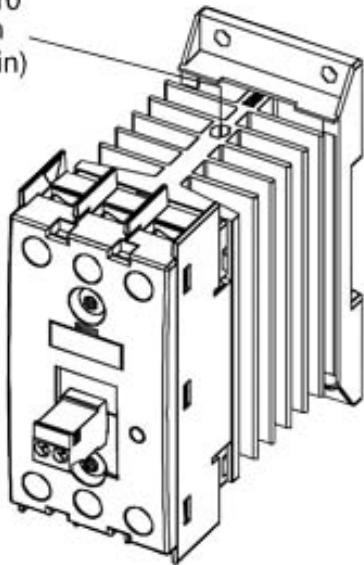
Operating data of motor

- I_a Direct starting current
- I_e Rated operational current
- I_b Operational current
- t_a Starting time
- t_b Operating time
- t_p Interval time
- t_{OP} ON period
- t_s Operating cycle

$$OP [\%] = \frac{t_{OP}}{t_s} \times 100 \%$$



PE
M 5 x 10
1,5 Nm
(13 lb·in)



ultima modifica:

4-ago-2014