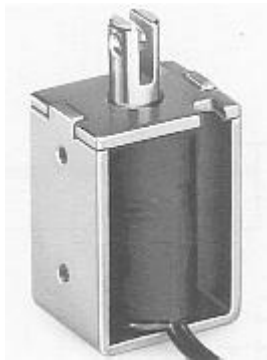
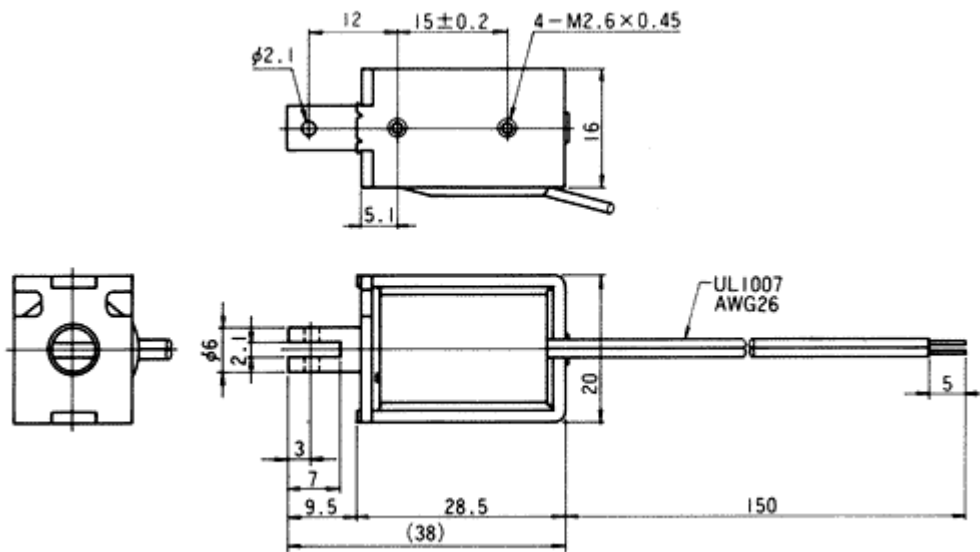


SS-0611-701 プル型ソレノイド

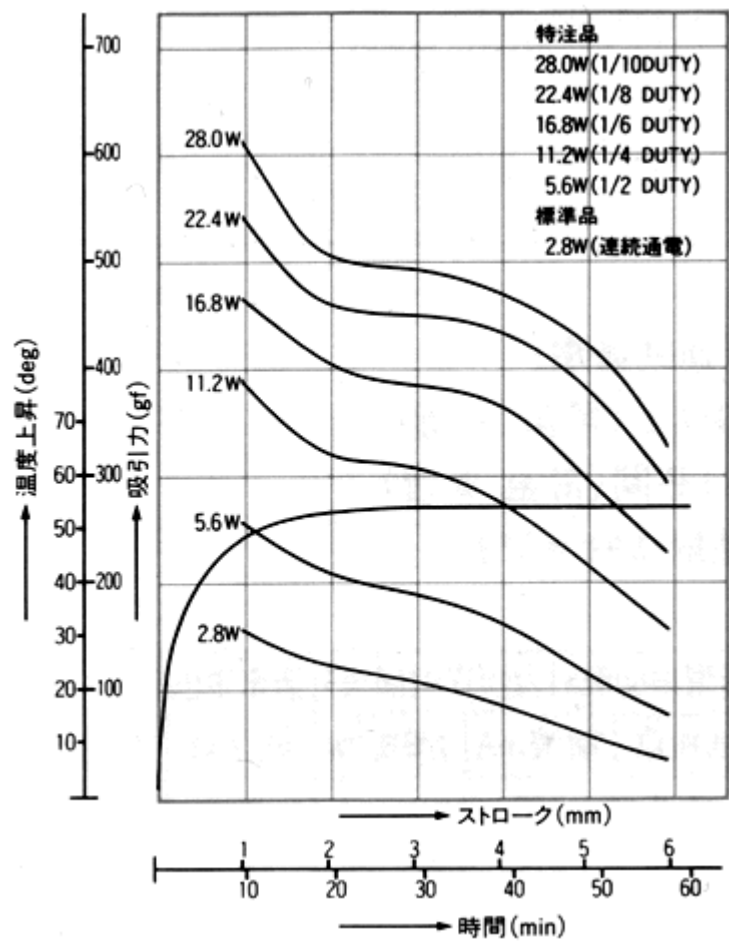


■ 寸法図



■ 一般特性

温度上昇	2.8Wで65deg以下 (連続通電)
絶縁特性	DC500Vメガー50MΩ以上 (常温、常湿)
耐電圧	AC500V 50/60Hz 1分間 (常温、常湿)
絶縁階級	A種 (A種以外の絶縁は特注です)



■ 定格表

電圧 V	標準(連続)			通電率50%・1/2DUTY(間欠)			通電率25%・1/4DUTY(間欠)		
	抵抗Ω	電流mA	消費電力W	抵抗Ω	電流mA	消費電力W	抵抗Ω	電流mA	消費電力W
6	12.9	465	約2.8W	6.5	923	約5.6W	3.2	1875	約11W
12	51.4	233		25.7	467		12.8	937	
24	205	117		102.5	234		51.2	468	