

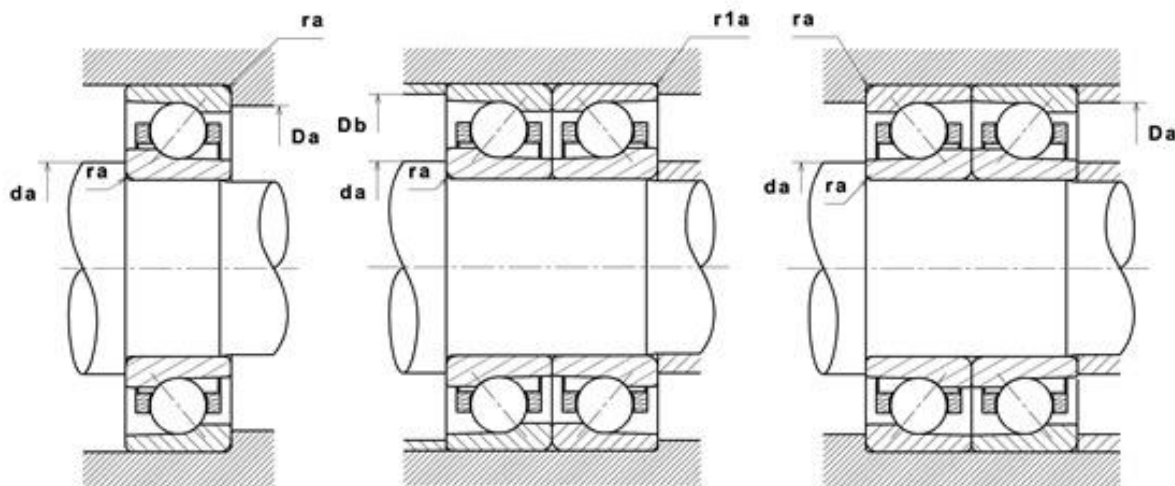
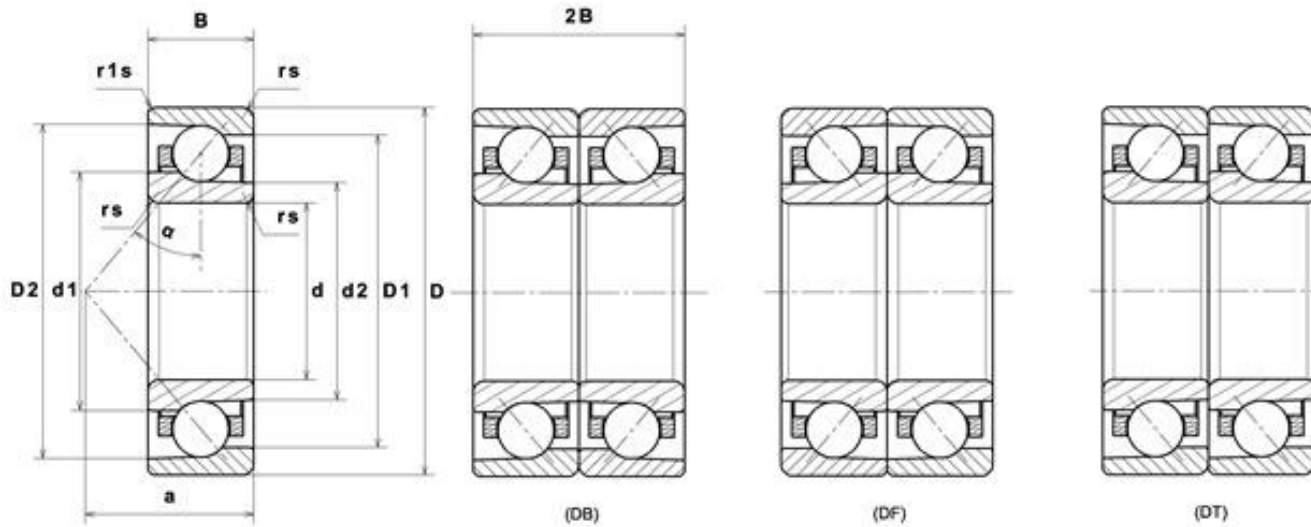


Données techniques

7007UADG/GNP42

Roulements à billes à contact oblique haute précision

VISUEL(S)



7007UADG/GNP42

Roulements à billes à contact oblique haute précision

DEFINITION TECHNIQUE

Marque	NTN
d - Diamètre Intérieur	35 mm
D - Diamètre Extérieur	62 mm
B - Largeur du roulement ou de la bague intérieure	14 mm
d1 - Diamètre extérieur bague intérieure	44,2 mm
d2 - Diamètre extérieur bague intérieure	42,2 mm
D1 - Diamètre intérieur bague extérieure	52,8 mm
D2 - Diamètre intérieur bague extérieure	56,9 mm
a - Position Point Application Charges	18,4 mm
- Angle de contact	25 °
rs - Rayon mini de Raccordement	1 mm
r1s - Rayon mini de Raccordement	0,6 mm
Classe de précision	P42
Masse	0,15 kg

PERFORMANCE PRODUIT

C - Capacité charge dynamique	21000000 mN
C0 - Capacité Charge Statique	13900000 mN
N lim - Vitesse limite Lubrification huile	202800 °/s
N lim - Vitesse limite Lubrification graisse	125400 °/s
Niveau de précharge	GN
Valeur de la précharge	186000 mN
Rigidité axiale	122.4 N/μm
Rigidité radiale	258.1 N/μm



NTN Europe

1 rue des Usines · BP 2017 · 74010 Annecy Cedex · France · Tel. +33 (0)4 50 65 30 00
S.A. au capital de 322 639 919 € · RCS ANNECY B 325 821 072 · Id. Fiscale : FR 48 325 821 072
SIRET 325 821 072 00015 · Code APE 2815 Z · Code NACE 28.15

7007UADG/GNP42

Roulements à billes à contact oblique haute précision

PERFORMANCE PRODUIT

Tmin - Température mini de Fonctionnement	253,15 °K
Tmax - Température max de Fonctionnement	393,15 °K

DIMENSIONS D'INSTALLATION

da min - Diamètre mini épaulement BI	40,5 mm
Da max - Diamètre max épaulement BE	56,5 mm
Db max - Diamètre max épaulement BE	57,5 mm
r1a - Rayon max de raccordement	0,6 mm
ra max - Rayon max de raccordement arbre & logement	1 mm

INDUSTRIE - COEFFICIENT DE CALCUL

Charge radiale dynamique équivalente
 $P = X \cdot Fr + Y \cdot Fa$

Séries	α	e	Roulement seul ou association DT				Association DB ou DF				
			Fa / Fr ≤ e		Fa / Fr > e		Fa / Fr ≤ e		Fa / Fr > e		
			X	Y	X	Y	X	Y	X	Y	
70 (NTN&SNR) 72 (NTN&SNR) 78 (NTN) 79 (NTN) 719 (SNR)	15°	0.178	0.38	1	0	0.44	1.47	1	1.65	0.72	2.39
		0.357	0.4				1.4		1.57		2.28
		0.714	0.43				1.3		1.46		2.11
		1.07	0.46				1.23		1.38		2
		1.43	0.47				1.19		1.34		1.93
		2.14	0.5				1.12		1.26		1.82
		3.57	0.55				1.02		1.14		1.66
		5.35	0.56						1.12		1.63
	7.14	0.56	1	1.12	1.63						
	25°		0.68		0.41	0.87	0.92	0.67	1.41		
30°		0.8		0.39	0.76	0.78	0.63	1.24			

Charge radiale statique équivalente
 $P_0 = X_0 \cdot Fr + Y_0 \cdot Fa$

Séries	α	Roulement seul ou association DT		Association DB ou DF	
		X ₀	Y ₀	X ₀	Y ₀
70 (NTN&SNR) 72 (NTN&SNR) 78 (NTN) 79 (NTN) 719 (SNR)	15°	0.5	0.46	1	0.92
	25°		0.38		0.76
	30°		0.33		0.66

Dans le cas de roulement seul ou association DT :

Si $P_0 < Fr$, alors considérer $P_0 = Fr$



NTN Europe

1 rue des Usines · BP 2017 · 74010 Annecy Cedex · France · Tel. +33 (0)4 50 65 30 00
 S.A. au capital de 322 639 919 € · RCS ANNECY B 325 821 072 · Id. Fiscale : FR 48 325 821 072
 SIRET 325 821 072 00015 · Code APE 2815 Z · Code NACE 28.15