

Compteur à présélection soustrayant

FS 304
314
324



FS 304



FS 314



FS 324

Caractéristiques

● Technologie électromécanique

● Affichage

5 digits, hauteur 4 mm

● 3 modes de fixation

FS 304

Embrosable dans un boîtier de fixation livré avec le compteur. Le boîtier est muni de languettes 0,8 x 2,8 pour branchement par cosses de type «fast on» ou par soudure directe.

FS 314

Fixation frontale par vis, branchement par clips embrosables à souder livrés avec le compteur.

FS 324

Fixation par étrier, branchement par clips embrosables à souder livrés avec le compteur.

● Fonctionnement

Le compteur décompte les impulsions à partir d'une valeur présélectionnée et déclenche à zéro un contact inverseur (30W/100VA/220V/2A max.) qui reste maintenu jusqu'au moment où le compteur est repositionné.

Pour répéter le cycle, il suffit d'appuyer sur la touche de repositionnement.

Présélection : appuyer sur la touche de repositionnement et présélectionner la valeur en actionnant les touches.

● Vitesse de comptage

Pour un rapport impulsion/pause = 1

20 imp/s en courant continu

impulsion 25 ms min, max illimité

10 imp/s en courant alternatif

impulsion 50ms min, max illimité

● Consommation

2 W en VDC

● Protection frontale

IP 40 sans protection. Les modèles FS 304 et FS 314 peuvent être protégés en façade et atteindre le degré IP 55, soit par une membrane transparente en PVC souple, réf. Z100.02A, livrée avec les accessoires de montage, soit par un volet transparent à fermeture par bouton réf. Z102.030 ou verrouillable par clé réf. Z102.040. Ces volets doivent être montés d'origine et prévus à la commande des compteurs.

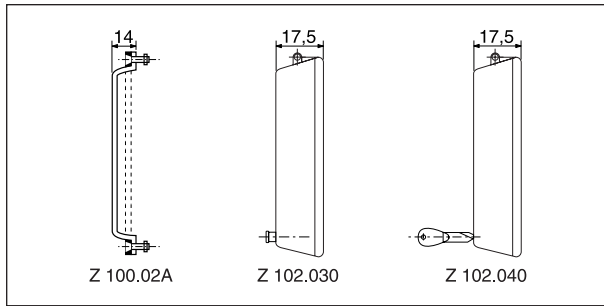
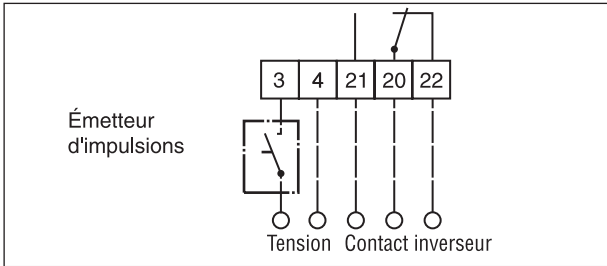
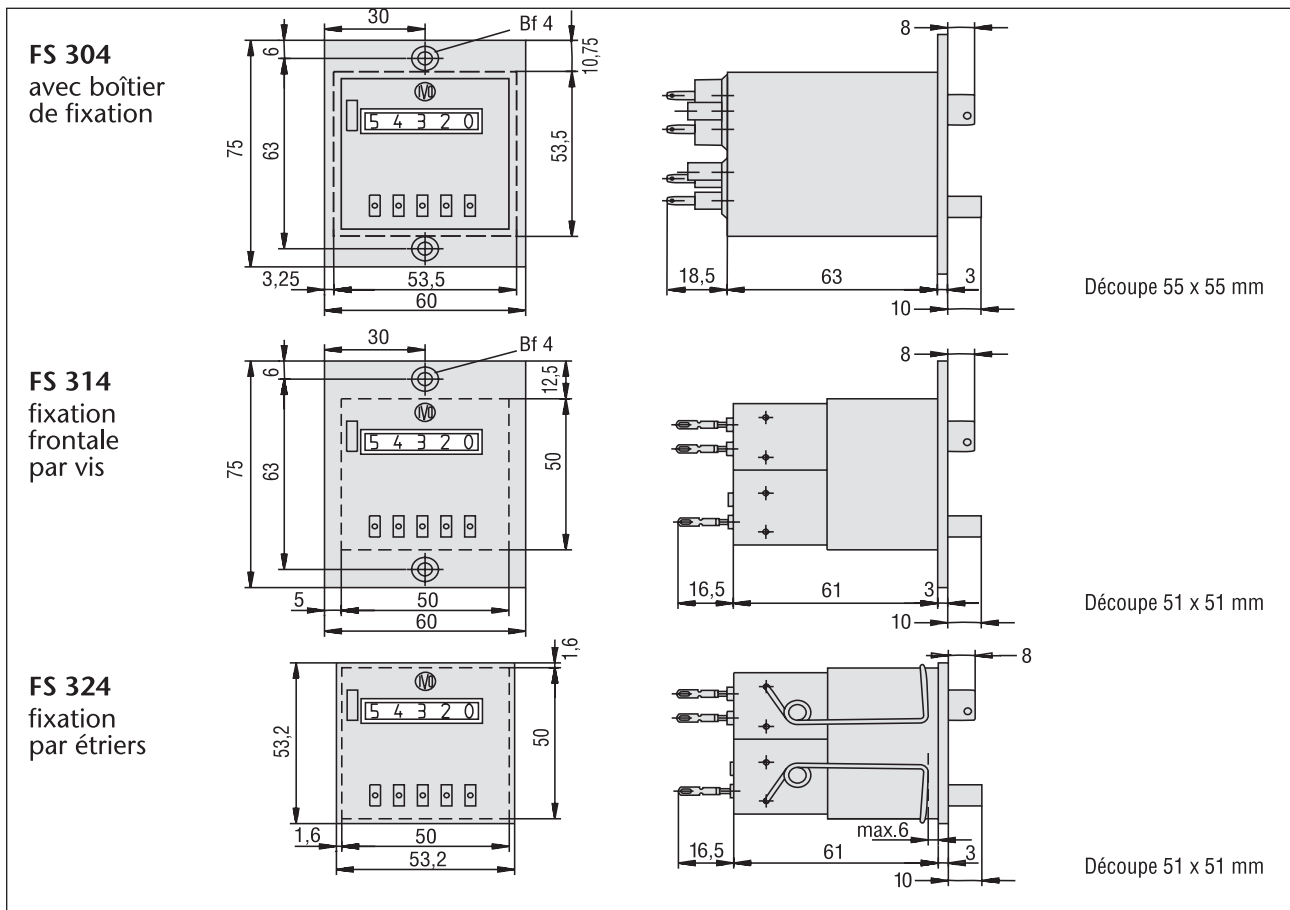


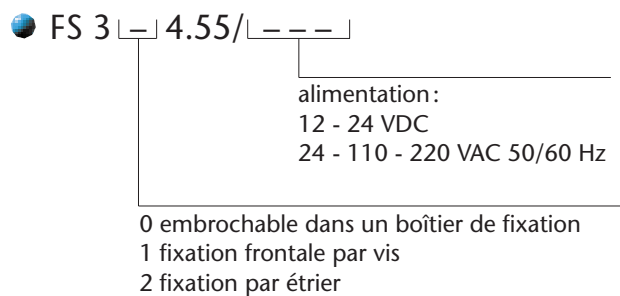
Schéma de branchement



Dimensions



Références de commande



● Exemple de référence
FS 324.55/110 VAC
Compteur 5 digits,
avec repositionnement manuel
Fixation par étrier
Alimentation 110 VAC