



Presentazione

Gamma prodotto	Altivar
Tipo di prodotto o componente	ATV61 resistenza di frenatura ATV71 resistenza di frenatura
Compatibilità gamma	Altivar 312 Altivar 61 Altivar 71 Altivar 32 Altivar 31C Altivar 312 Solar Altivar Easy 310
Compatibilità prodotto	ATV31CD11N4 ATV31CD15N4 ATV71PD11N4Z ATV71WD11N4 ATV71WD15N4 ATV312HU40M3 ATV312HD11N4 ATV312HD15N4 ATV61WD15N4 ATV61WD15N4C ATV61WD18N4 ATV61WD18N4C ATV312HD11S6 ATV312HD15S6 ATV32HD11N4 ATV32HD15N4 Variable speed drive ATV310 motore : 11 kW ATV61HD18Y ATV61HD22Y ATV61HU30M3 ATV61HU40M3 ATV71HD11N4 ATV71HD15N4 ATV71HD15Y ATV71HD18Y ATV71HU30M3 ATV71HU40M3
Potenza media disponibile	200 W a 50 °C 231 W a 40 °C
Valore ohmico	28 Ohm

Disclaimer: La presente documentazione non ha funzione sostitutiva e non deve essere utilizzata per stabilire l'idoneità o l'affidabilità di questi prodotti per le applicazioni di utenti specifici

Caratteristiche tecniche

Collegamento elettrico	<= 1,5 mm ² morsetto (AWG 16) per interruttore di controllo temperatura <= 4 mm ² morsetto (AWG 28) per comando
Tipo di protezione	Protezione termica tramite interruttore di azionamento o interruttore termico a 120°C
Tensione nominale di impiego [Ue]	24 V DC 0.1 A 250 V AC 1 A
Resistenza contatto	<= 60 μΩ
Peso prodotto	3,5 kg

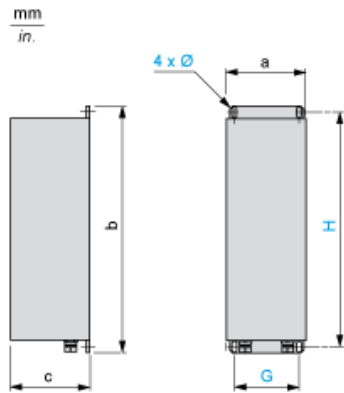
Ambiente

Temperatura ambiente di funzionamento	0...50°C
Temperatura di stoccaggio	-25...70°C
Grado di protezione IP	IP20

Garanzia contrattuale

Periodo	18 mesi
---------	---------

Dimensioni



Dimensioni in mm

a	b	c	G	H	Ø
140	393	120	120	375	6 x 12

Dimensioni in pollici

a	b	c	G	H	Ø
5,51	15,47	4,72	4,72	14,76	0,24 x 0,47

Distanza

