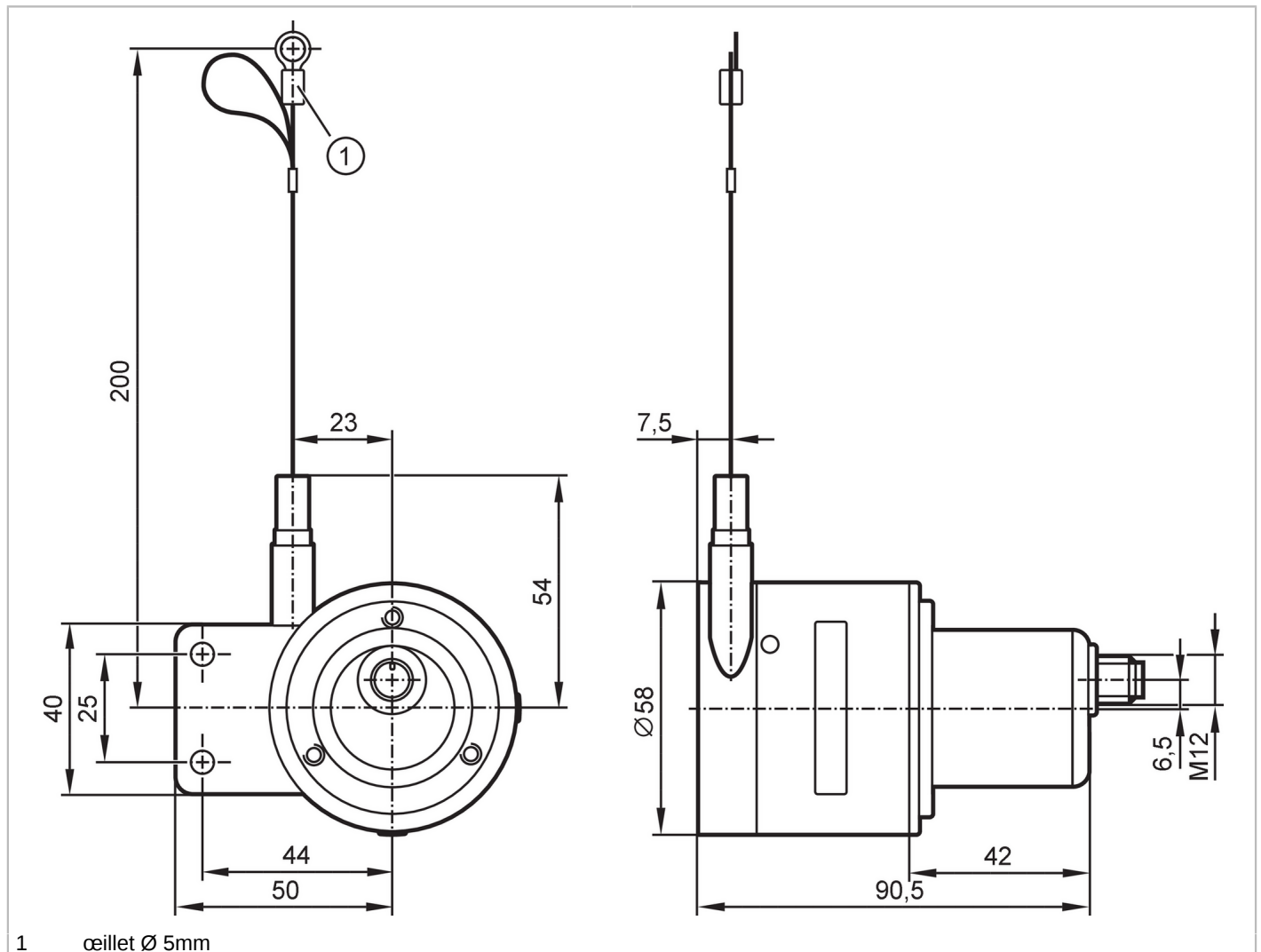


RMS001



Codeur à câble

DRAW WIRE ENCODER



1 œillet Ø 5mm



Caractéristiques du produit

Résolution 8192 pas; 16 tours; 17 bit

Application

Principe de fonctionnement absolu

Système de détection magnétique

Application codeur

Données électriques

Tension d'alimentation [V] 8...32 DC

Consommation [mA] < 20

Classe de protection III

Protection inversion de polarité oui

Retard à la disponibilité max. [ms] 500

Temps d'établissement [ms] 32

RMS001



Codeur à câble

DRAW WIRE ENCODER

Entrées/sorties		
Nombre des entrées et sorties	Nombre des sorties analogiques: 1	
Sorties		
Nombre des sorties analogiques	1	
Sortie analogique (courant) [mA]	4...20	
Charge max. [Ω]	500	
Précision sortie analogique [%]	0,1	
Protection courts-circuits	oui	
Etendue de mesure / plage de réglage		
Résolution	8192 pas; 16 tours; 17 bit	
Exactitude / déviations		
Précision	± 0,02 % FSO	
Répétabilité	± 0,006 % FSO	
Logiciel / programmation		
Possibilités de paramétrage	point de départ; point final; position centrale	
Conditions d'utilisation		
Température ambiante [°C]	-40...85	
Température de stockage [°C]	-40...85	
Humidité relative de l'air max. [%]	95; (condensation non permissible)	
Indice de protection	IP 64; (boîtier: IP 65)	
Tests / homologations		
MTTF [Années]	241	
Données mécaniques		
Poids [g]	561	
Boîtier	cylindrique	
Dimensions [mm]	Ø 58 / L = 90,5	
Matières	boîtier: acier; bobine de fil: aluminium; fil de mesure: inox recouvert de polyamide	
Longueur de mesure maximale [mm]	1900	
Circonférence de la bobine de fil [mm]	150	
Diamètre fil [mm]	0,45	
Raccordement fil	Ø 5 mm; (œillet)	
Caractéristiques fil	vitesse max. du fil [m /s]	2
	accélération max. du fil [g]	12
	force de rétraction max. [N]	5
	extension max. [N]	3,5
Remarques		
Unité d'emballage	1 pièces	

RMS001

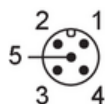


Codeur à câble

DRAW WIRE ENCODER

Raccordement électrique

Connecteur: 1 x M12, utilisable axialement; codage: A



- 1 L+
- 2 sortie analogique
- 3 L-
- 4 Set2
- 5 Set1