



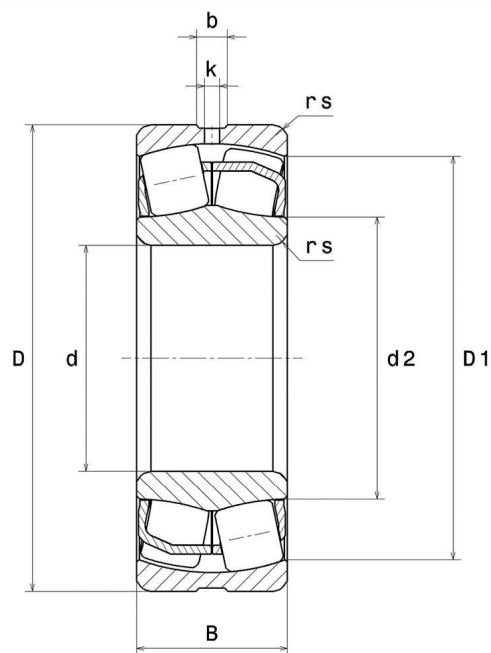
## Données techniques

### 23032EAW33C3

Roulements à rotule sur rouleaux

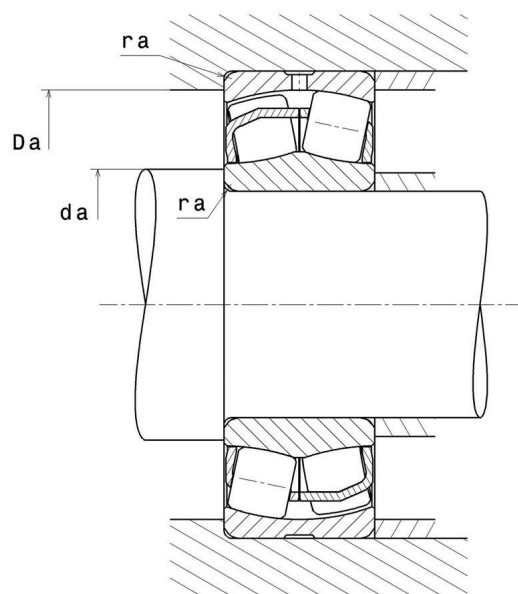
**ULTAGE®**

### VISUEL(S)



# 23032EAW33C3

## Roulements à rotule sur rouleaux



### DEFINITION TECHNIQUE

<b>Marque</b>	NTN
<b>d - Diamètre Intérieur</b>	160 mm
<b>D - Diamètre Extérieur</b>	240 mm
<b>B - Largeur du roulement ou de la bague intérieure</b>	60 mm
<b>d2 - Diamètre extérieur bague intérieure</b>	178,5 mm
<b>D1 - Diamètre intérieur bague extérieure</b>	220,2 mm
<b>rs - Rayon mini de Raccordement</b>	2,1 mm
<b>Nb de trous de lubrification</b>	3
<b>b - Largeur rainure</b>	10,52 mm
<b>k - Diamètre trou</b>	5 mm
<b>Classe de Jeu Radial</b>	C3
<b>Masse</b>	9,3 kg

### PERFORMANCE PRODUIT



**NTN Europe**

1 rue des Usines · BP 2017 · 74010 Annecy Cedex · France · Tel. +33 (0)4 50 65 30 00  
 S.A. au capital de 322 639 919 € · RCS ANNECY B 325 821 072 · Id. Fiscale : FR 48 325 821 072  
 SIRET 325 821 072 00015 · Code APE 2815 Z · Code NACE 28.15

## PERFORMANCE PRODUIT

<b>C - Capacité charge dynamique</b>	748000000 mN
<b>C0 - Capacité Charge Statique</b>	1000000000 mN
<b>Cu - Charge limite à la fatigue</b>	98600000 mN
<b>e - Coefficient</b>	0.21
<b>Y0 - Coefficient charge statique axiale</b>	3.13
<b>Y1 - Coefficient charge axiale inférieur</b>	3.2
<b>Y2 - Coefficient charge axiale supérieur</b>	4.77
<b>N ref - Vitesse thermique de référence</b>	14400 °/s
<b>N lim - Vitesse limite Mécanique</b>	17400 °/s
<b>Tmin - Température mini de Fonctionnement</b>	233,15 °K
<b>Tmax - Température max de Fonctionnement</b>	473,15 °K

## DIMENSIONS D'INSTALLATION

<b>da min - Diamètre mini épaulement BI</b>	170,2 mm
<b>Da max - Diamètre max épaulement BE</b>	229,8 mm
<b>ra max - Rayon max de raccordement arbre &amp; logement</b>	2 mm



## INDUSTRIE - COEFFICIENT DE CALCUL

## Charge radiale dynamique équivalente

$$P = X.Fr + Y.Fa$$

Fa / Fr ≤ e		Fa / Fr > e	
X	Y	X	Y
1	Y1	0.67	Y2

## Charge radiale statique équivalente

$$P_0 = X_0.Fr + Y_0.Fa$$

X <sub>0</sub>	Y <sub>0</sub>
1	Y0

Les valeurs de e, Y1, Y2 et Y0 sont indiquées dans le tableau ci-dessus.

