

# PS-4/E - 测试插头

3036709

<https://www.phoenixcontact.com/cn/products/3036709>



请注意，本PDF文档中所示数据均生成自在线目录。完整数据请见用户文档。我们的一般下载使用条款已生效。

测试插头， 单个测试插头， 位数: 1， 颜色: 红色



## 优势

- 测试插头与CLIPLINE complete端子的功能支架牢靠卡接
- 测试适配器可单独接插测试插头PS-...

## 商业数据

订货号	3036709
包装单位	10 pc
最小订货量	10 pc
销售关键代码	BE2Z3X
产品关键代码	BE2Z3X
目录页面	页码411 (C-1-2019)
GTIN	4017918818951
单件重量 (含包装)	3.15 g
单件重量 (不含包装)	3.15 g
原产地	PL

## 技术数据

### 产品属性

产品类型	测试插拔式端子
位数	1

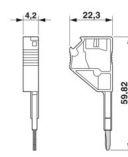
### 电气特性

最大负载电流	2 A
最大电压	250 V AC

### 连接数据

最大负载电流	2 A
连接方式	蝶型弹簧连接
柔性导线横截面	0.14 mm <sup>2</sup> ... 1 mm <sup>2</sup>
刚性导线横截面	0.14 mm <sup>2</sup> ... 1 mm <sup>2</sup>
横截面 AWG	26 ... 17

### 尺寸

尺寸图	
宽度	4.2 mm
高度	22.4 mm
深度	60 mm

### 材料规格

颜色	红色 (RAL 3001)
标识材料	PA
阻燃等级, 符合UL 94	V0
低温下的静态绝缘材料应用	-60 °C
绝缘材料相对温度指数 (电气, UL 746 B)	125 °C

### 环境和真实条件

#### 环境条件

环境温度 (运行)	-60 °C ... 110 °C (考虑到自加热在内的工作温度范围; 有关最高短期工作温度, 请参见电气特性相对温度指数)
环境温度 (存放/运输)	-25 °C ... 60 °C (短期内 (不超过24 小时), -60 °C到+70 °C)
环境温度 (组装)	-5 °C ... 70 °C
环境温度 (执行)	-5 °C ... 70 °C
允许湿度 (运行)	20 % ... 90 %
允许湿度 (存放/运输)	30 % ... 70 %

# PS-4/E - 测试插头

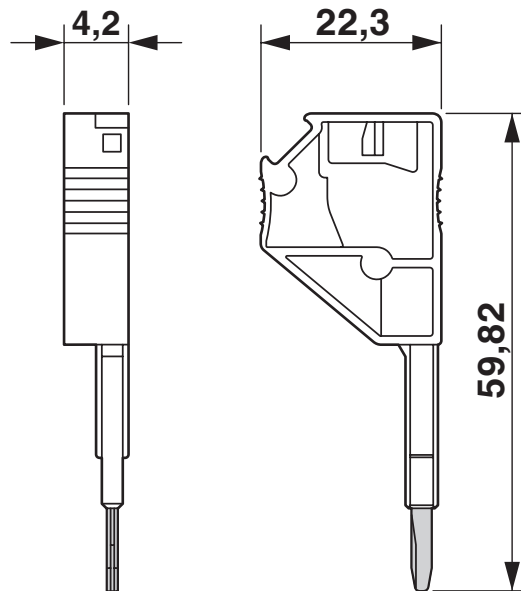
3036709

<https://www.phoenixcontact.com/cn/products/3036709>



## 图纸

尺寸图



# PS-4/E - 测试插头



3036709

<https://www.phoenixcontact.com/cn/products/3036709>

## 分类

### ECLASS

ECLASS-12.0	27141148
ECLASS-13.0	27250304

### ETIM

ETIM 9.0	EC002555
----------	----------

### UNSPSC

UNSPSC 21.0	20122000
-------------	----------

# PS-4/E - 测试插头



3036709

<https://www.phoenixcontact.com/cn/products/3036709>

## 产品环境合规性

### EU RoHS

符合《欧盟RoHS物质指令要求》

是, 无豁免

### China RoHS

Environment friendly use period (EFUP)

EFUP-E

没有超过限值的危险物质

### EU REACH SVHC

《REACH候选物质注释》(CAS编号)

相关物质重量百分比不超过0.1%

Phoenix Contact 2025 Å© - 保留所有权利  
<https://www.phoenixcontact.com>

菲尼克斯(中国)投资有限公司总部  
南京市江宁经济开发区菲尼克斯路36号  
(江宁236信箱) 邮编: 211100  
025-52121888  
[phoenix@phoenixcontact.com.cn](mailto:phoenix@phoenixcontact.com.cn)