

SAC-3P-M 8MR/ 0,3-PVC/M 8FR - Sensor-/Aktor-Kabel



1415891

<https://www.phoenixcontact.com/de/produkte/1415891>

Bitte beachten Sie, dass die in diesem PDF-Dokument angezeigten Daten aus unserem Online-Katalog generiert wurden. Bitte finden Sie die vollständigen Daten in der Benutzer-Dokumentation. Es gelten unsere Allgemeinen Nutzungsbedingungen für Downloads.



Sensor-/Aktor-Kabel, 3-polig, PVC, schwarz RAL 9005, Stecker gewinkelt M8, Kodierung: A, auf Buchse gewinkelt M8, Kodierung: A, Kabellänge: 0,3 m

Ihre Vorteile

- Einfach und sicher: 100 % elektrisch geprüfte steckbare Komponenten

Kaufmännische Daten

| | |
|--|-------------------------|
| Artikelnummer | 1415891 |
| Verpackungseinheit | 1 Stück |
| Mindestbestellmenge | 1 Stück |
| Verkaufsschlüssel | C1 - Sensor-Aktor-Kabel |
| Produktschlüssel | AF1BBA |
| Katalogseite | Seite 190 (C-2-2019) |
| GTIN | 4055626054605 |
| Gewicht pro Stück (inklusive Verpackung) | 17,4 g |
| Gewicht pro Stück (exklusive Verpackung) | 15,686 g |
| Zolltarifnummer | 85444290 |
| Ursprungsland | DE |

SAC-3P-M 8MR/ 0,3-PVC/M 8FR - Sensor-/Aktor-Kabel



1415891

<https://www.phoenixcontact.com/de/produkte/1415891>

Technische Daten

Artikeleigenschaften

| | |
|-------------------------|---------------------|
| Produkttyp | Sensor-/Aktor-Kabel |
| Anwendung | Standard |
| Polzahl | 3 |
| Anzahl der Kabelabgänge | 1 |
| Geschirmt | nein |
| Kodierung | A |

Isolationseigenschaften

| | |
|------------------------|----|
| Überspannungskategorie | II |
| Verschmutzungsgrad | 3 |

Materialangaben

| | |
|--------------------------------|--|
| Brennbarkeitsklasse nach UL 94 | HB |
| Material Dichtung | NBR |
| Material Griffkörper | TPU, schwer entflammbar, selbstverlöschend |
| Material Kontakt | CuSn |
| Material Kontaktoberfläche | Ni/Au |
| Material Kontaktträger | TPU GF |
| Material Verschraubung | Zinkdruckguss, vernickelt |

Elektrische Eigenschaften

| | |
|----------------------|----------------------------|
| Isolationswiderstand | $\geq 100 \text{ M}\Omega$ |
| Nennspannung U_N | 48 V AC |
| | 60 V DC |
| Nennstrom I_N | 4 A |

Mechanische Eigenschaften

Mechanische Daten

| | |
|-------------|------------|
| Steckzyklen | ≥ 100 |
|-------------|------------|

Signalisierung

| | |
|-------------------------|------|
| Statusanzeige | nein |
| Statusanzeige vorhanden | nein |

Steckverbinder

Anschluss 1

| | |
|---------------|----------------------|
| Bauform | Stecker gewinkelt M8 |
| Polzahl | 3 |
| Kodierungsart | A |

Anschluss 2

SAC-3P-M 8MR/ 0,3-PVC/M 8FR - Sensor-/Aktor-Kabel

1415891

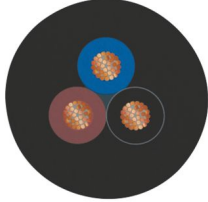
<https://www.phoenixcontact.com/de/produkte/1415891>

| | |
|---------------|---------------------|
| Bauform | Buchse gewinkelt M8 |
| Polzahl | 3 |
| Kodierungsart | A |

Kabel / Leitung

| | |
|---------------|-------|
| Leitungslänge | 0,3 m |
|---------------|-------|

PVC schwarz [PVC]

| | |
|--------------------------------------|---|
| Maßzeichnung |  |
| Leitungsgewicht | 29 kg/km |
| Polzahl | 3 |
| Geschirmt | nein |
| Leitungstyp | PVC schwarz [PVC] |
| Leiteraufbau Signalleitung | 14x 0,15 mm |
| AWG Signalleitung | 24 |
| Leitungsquerschnitt | 3x 0,25 mm ² (Signalleitung) |
| Aderdurchmesser inklusive Isolierung | 1,17 mm ±0,05 mm |
| Leitungsaußendurchmesser | 4,20 mm ±0,15 mm |
| Außenmantel, Material | PVC |
| Außenmantel, Farbe | schwarz RAL 9005 |
| Material Leiter | blanke Cu-Litze |
| Material Aderisolation | PVC |
| Einzelader, Farbe | braun, blau, schwarz |
| Wandstärke Isolierung | ≥ 0,23 mm (Aderisolation) |
| Wandstärke Außenmantel | ≥ 0,76 mm |
| Gesamtverseilung | 3 Adern längsverseilt |
| Leiterwiderstand max. | max. 79 Ω/km (bei 20 °C) |
| Isolationswiderstand | ≥ 100 MΩ*km (bei 20 °C) |
| Nennspannung Kabel | ≥ 300 V |
| Prüfspannung | ≤ 3000 V |
| Kleinster Biegeradius, fest verlegt | 13 mm |
| Flammwidrigkeit | nach UL-Style 2464 |
| Ölbeständigkeit | EN 60811-2-1 |
| Umgebungstemperatur (Betrieb) | -25 °C ... 80 °C (Kabel, feste Verlegung) -10 °C ... 80 °C (Kabel, bewegliche Verlegung) |

Umwelt- und Lebensdauerbedingungen

SAC-3P-M 8MR/ 0,3-PVC/M 8FR - Sensor-/Aktor-Kabel



1415891

<https://www.phoenixcontact.com/de/produkte/1415891>

Umgebungsbedingungen

| | |
|-------------------------------|-----------------------------------|
| Schutzart | IP65 |
| | IP67 |
| | IP68 |
| Umgebungstemperatur (Betrieb) | -25 °C ... 90 °C (Stecker/Buchse) |

Normen und Bestimmungen

| | |
|---------------------|-------------------|
| Normbezeichnung | M8-Steckverbinder |
| Normen/Bestimmungen | IEC 61076-2-104 |

SAC-3P-M 8MR/ 0,3-PVC/M 8FR - Sensor-/Aktor-Kabel

1415891

<https://www.phoenixcontact.com/de/produkte/1415891>

Zeichnungen

Maßzeichnung



Stecker M8 x 1, gewinkelt

Maßzeichnung



Buchse M8 x 1, gewinkelt

SAC-3P-M 8MR/ 0,3-PVC/M 8FR - Sensor-/Aktor-Kabel

1415891

<https://www.phoenixcontact.com/de/produkte/1415891>

Schemazeichnung



Polbild M8-Stecker, 3-polig, Ansicht Stiftseite

Schemazeichnung



Polbild Buchse M8, 3-polig, Ansicht Buchsenseite

SAC-3P-M 8MR/ 0,3-PVC/M 8FR - Sensor-/Aktor-Kabel

1415891

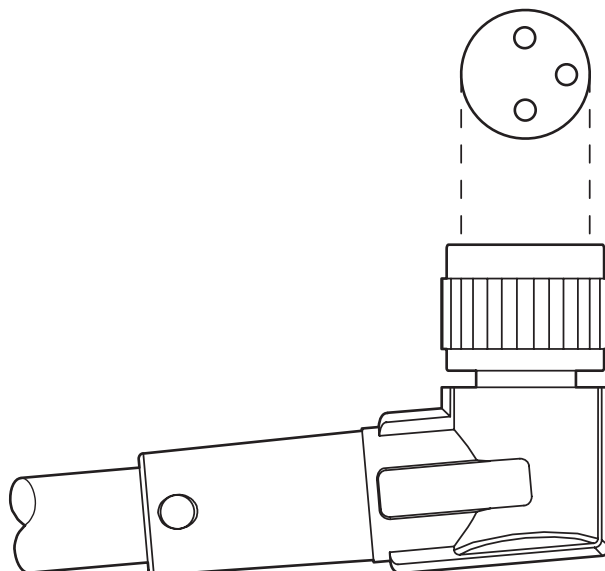
<https://www.phoenixcontact.com/de/produkte/1415891>

Schemazeichnung



Ausrichtung der Polbilder

Schemazeichnung



Ausrichtung der Polbilder

SAC-3P-M 8MR/ 0,3-PVC/M 8FR - Sensor-/Aktor-Kabel

1415891

<https://www.phoenixcontact.com/de/produkte/1415891>

Schaltplan



Kontaktbelegung der M8-Stecker/Buchse

SAC-3P-M 8MR/ 0,3-PVC/M 8FR - Sensor-/Aktor-Kabel




1415891

<https://www.phoenixcontact.com/de/produkte/1415891>

Zulassungen

☞ Zum Herunterladen von Zertifikaten besuchen Sie die Produktdetailseite: <https://www.phoenixcontact.com/de/produkte/1415891>

|  UL Listed Zulassungs-ID: FILE E 221474 | | | | |
|--|--------------------|-----------------|-----------------|---------------------------|
| | Nennspannung U_N | Nennstrom I_N | Querschnitt AWG | Querschnitt mm^2 |
| | 60 V | 4 A | - | - |

|  cUL Listed Zulassungs-ID: FILE E 221474 | | | | |
|---|--------------------|-----------------|-----------------|---------------------------|
| | Nennspannung U_N | Nennstrom I_N | Querschnitt AWG | Querschnitt mm^2 |
| | 60 V | 4 A | - | - |

|  EAC-RoHS Zulassungs-ID: RU D-DE.HB35.B.00387 | |
|---|--|
|---|--|

SAC-3P-M 8MR/ 0,3-PVC/M 8FR - Sensor-/Aktor-Kabel



1415891

<https://www.phoenixcontact.com/de/produkte/1415891>

Klassifikationen

ECLASS

ECLASS-13.0

27060311

ETIM

ETIM 9.0

EC001855

UNSPSC

UNSPSC 21.0

26121600

SAC-3P-M 8MR/ 0,3-PVC/M 8FR - Sensor-/Aktor-Kabel



1415891

<https://www.phoenixcontact.com/de/produkte/1415891>

Environmental product compliance

EU RoHS

Erfüllt die Anforderungen nach RoHS-Richtlinie

Ja, Keine Ausnahmeregelungen

China RoHS

Environment friendly use period (EFUP)

EFUP-E

Keine Gefahrstoffe über den Grenzwerten

EU REACH SVHC

Hinweis auf REACH-Kandidatenstoff (CAS-Nr.)

Kein Stoff mit einem Massenanteil von mehr als 0,1 %

Phoenix Contact 2025 © - Alle Rechte vorbehalten

<https://www.phoenixcontact.com>

PHOENIX CONTACT Deutschland GmbH

Flachmarktstraße 8

D-32825 Blomberg

+49 52 35/3-1 20 00

info@phoenixcontact.de