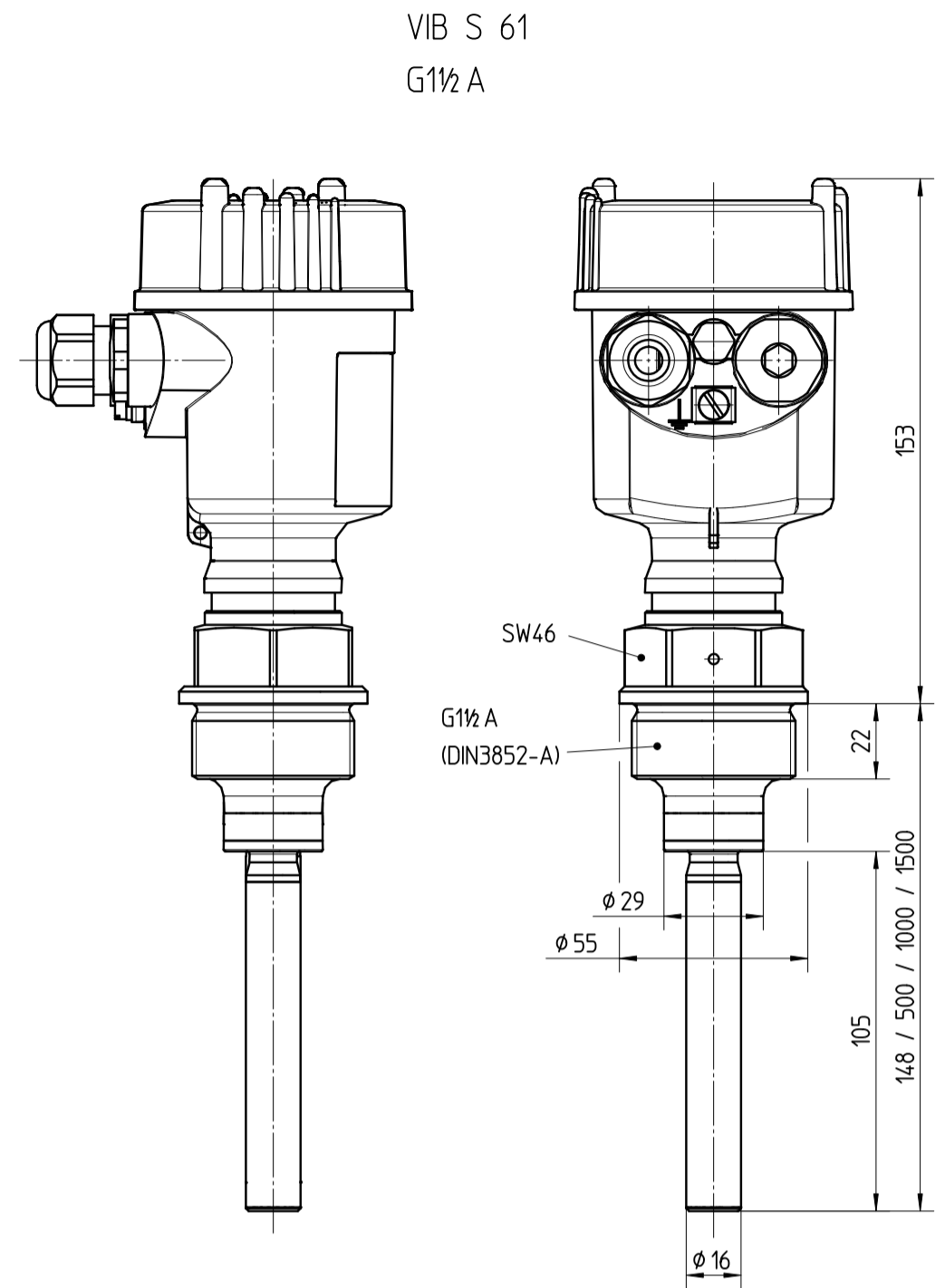
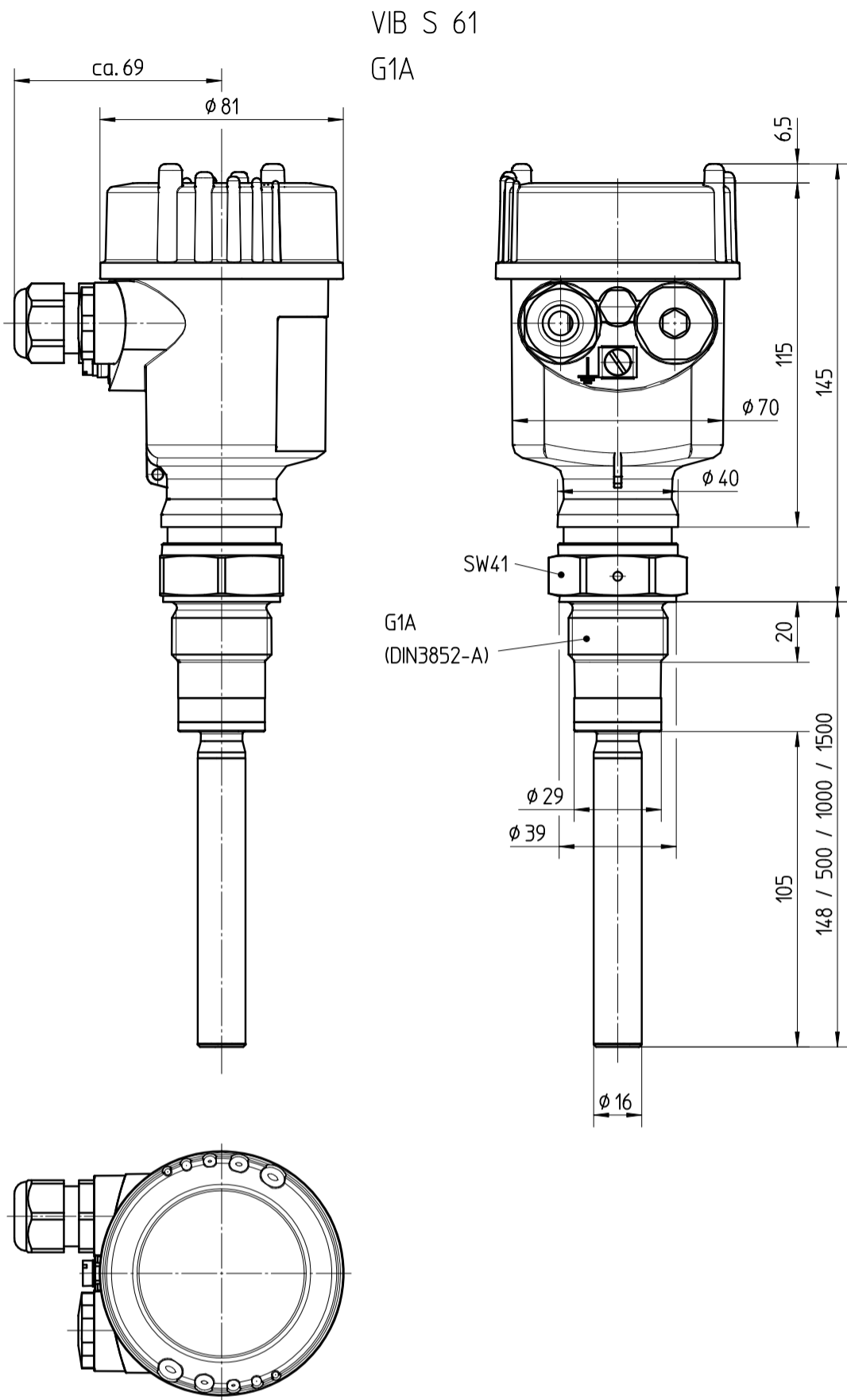



Diese Zeichnung bleibt Eigentum der Firma VEGA-Grieshaber KG. Sie darf ohne unsere Genehmigung weder kopiert, noch 3. Personen oder Konkurrenzfirmen mitgeteilt werden. (§ 2 Abs.1 Ziff.7 UrHG vom 09.09.1965)
 This drawing remains property of VEGA-Grieshaber KG. It may be neither copied nor informed to third persons or competitors without our approval. (§ 2 paragraph 1 fig.7 copyright act of 9th Sept. 1965)



Passmaß/tol.dimens.		Abmaß/allowance		Änderung / changing			Datum / Date		gezeichnet / freigegeben drawn / checked		
Freimaßtoleranz ISO 2768-mK		gezeichnet drawn freigegeben checked		Datum/Date 27.11.2006 02.03.2007		Name/Name ohmayerg Oberfall		Benennung VIB S 61 Massbild		Description VIB S 61 dimensioned drawing	
Werkstoff / Material		Maßstab Scale 1:2		Originalformat size of origin A3		 VEGA Grieshaber KG Postfach 1142 77757 Schiltach Germany		Art.Nr. / Art.No. MB2901		Zchns.-Nr. / Drawing No. MB2901	
						Var.Fam.:		Var.Fam.2:		And.-Zust. / Vers. -	
						Teil ähnl. / sim. part		Ersatz f. / replacement f.			
						Arb.Anw. / work.instr.					