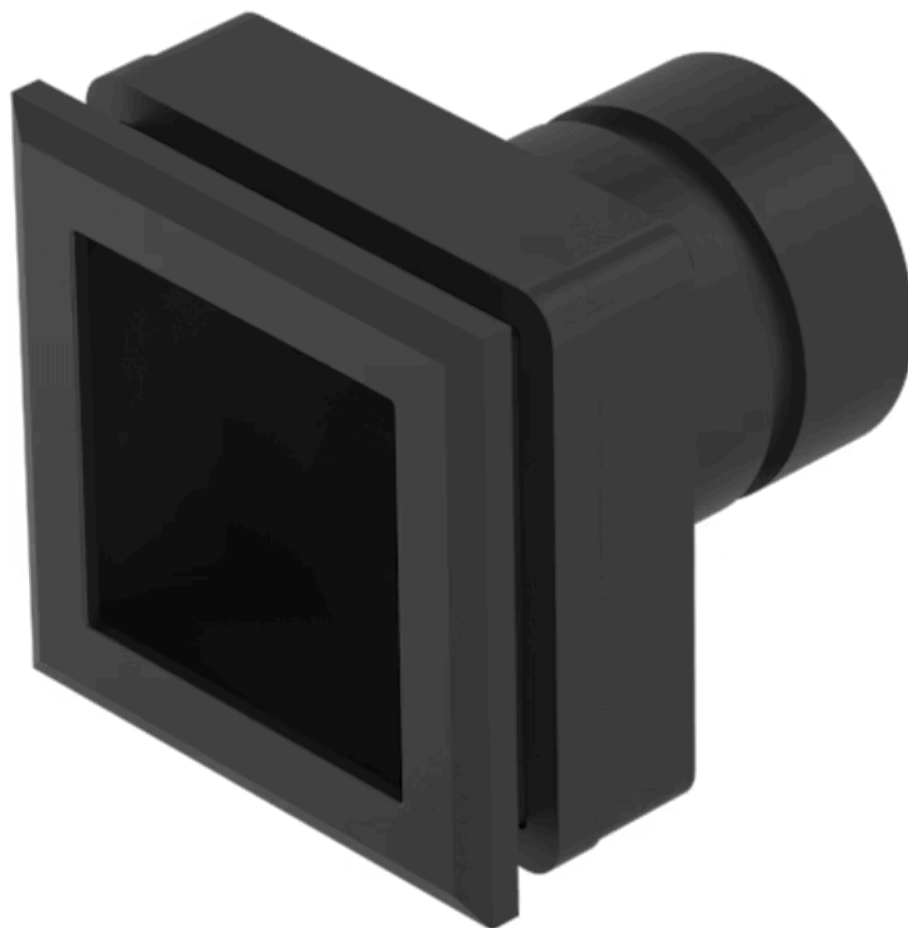


アクチュエ
ーター

販売事業者
Rs-online

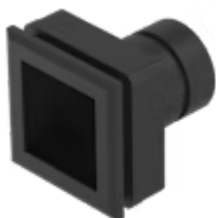


704.742.0



<https://rs-online.eao.com/component/704.742.0...>

お客様の製品:



704.742.0 アクチュエーター

前面

フロント寸法:	35 mm x 35 mm
フロント形状:	スクエア
フロントベゼル 色:	黒
フロントベゼル 材質:	プラスチック

取付け

デザイン:	フラッシュ
取付け穴:	30 mm x 30 mm
取付けタイプ:	パネル実装

操作・表示部分

レンズ 照光:	照光用
---------	-----

電気的特性

規格:	スイッチは、「低電圧スイッチングデバイスの規格」EN IEC 60947-5-1に準拠
-----	---------------------------------------------

機械的特性

スイッチング動作:	オルタネイト
機械的寿命:	≤ 300万回以上
操作力:	6.2 N
操作トラベル:	約 5.8 mm ± 0.2 mm
重量:	0.018 kg

周辺条件

IP保護等級:	IP65前面
使用温度:	- 40 ° C ~ + 55 ° C
保存温度:	- 40 ° C ... + 85 ° C

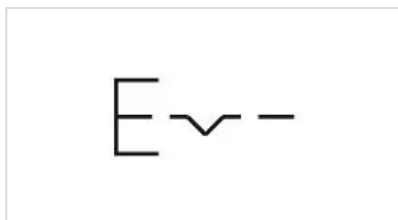
認証

REACH:	REACH compliant
RoHS:	RoHS compliant

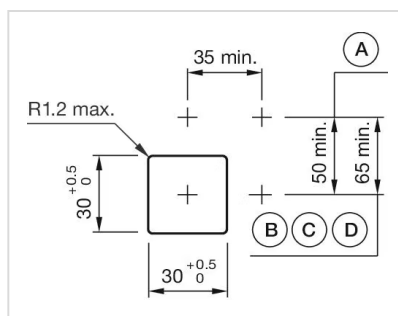
その他

簡単な説明:	アクチュエーター, 30 mm x 30 mm, 35 mm x 35 mm, 照光用, スクエア, 黒, プラスチック, オルタネイト
ハウジング 色:	黒
ハウジング 材質:	プラスチック
ヒント:	最大2個 3スイッチングエレメントでクリップオン可能
最大接点数:	3

配線図:

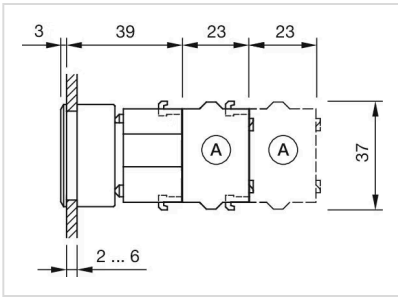


マウントカットアウト:

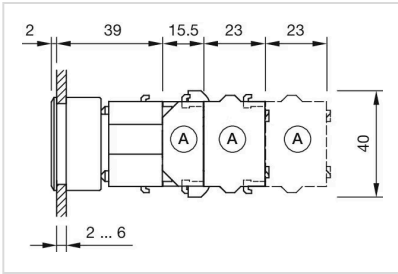


- A = ねじ端子
- B = スプリングケージ端子 (PIT)
- C = プラグイン端子 6.3 mm x 0.8 mm
- D = ダブルプラグイン接続 6.3 mm x 0.8 mm

寸法図:



A = ねじ端子



A = ねじ端子