

# E12646



## Câble avec prise femelle

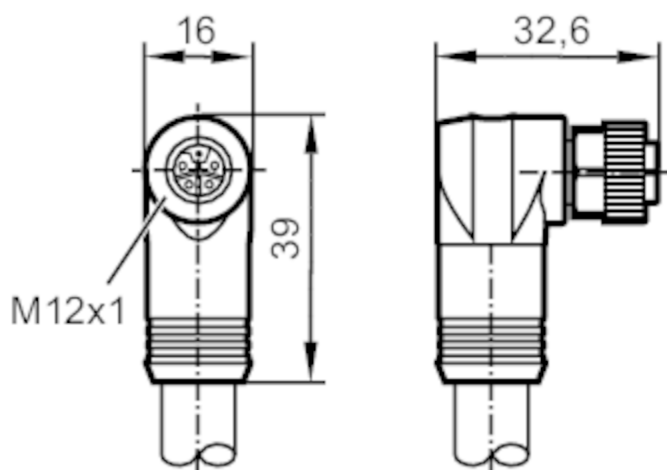
ADOAX050MSS0002H05

article arrêté

Date d'arrêt: 03/31/2026

Article de remplacement: EVCA20

Lorsque vous sélectionnez un autre article possible, veuillez tenir compte des données techniques qui peuvent différer !



### Application

Caractéristique spécifique	contacts dorés
Version	Câble de puissance, codage L
Application	Applications industrielles / automatisation industrielle

### Données électriques

Tension d'alimentation [V]	63 DC
Courant de sortie total [A]	16

### Conditions d'utilisation

Température ambiante [°C]	-40...90
Indice de protection	IP 67

### Données mécaniques

Poids [g]	464,9
Dimensions [mm]	39 x 16 x 38,1
Matière du corps	TPE
Matière écrou moleté	laiton, nickelé
Matière des joints	FKM

### Remarques

Unité d'emballage	1 pièces
-------------------	----------

# E12646



## Câble avec prise femelle

ADOAX050MSS0002H05

### Raccordement électrique

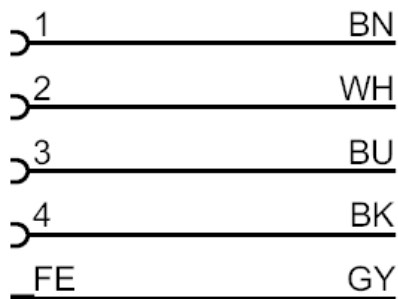
Câble: 2 m, PVC/PUR, noir, Ø 11,3 mm; 5 x 2,5 mm<sup>2</sup>

### Raccordement électrique - Connecteur femelle

Connecteur: 1 x M12, coudé; codage: L; Corps: TPE; Verrouillage: laiton, nickelé; Joint d'étanchéité: FKM; Contacts: doré



### Raccordement



Couleurs des fils conducteurs :

BN =	brun
WH =	blanc
BU =	bleu
BK =	noir
GY =	gris