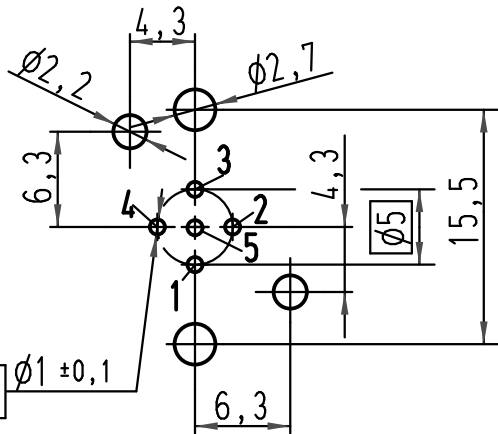


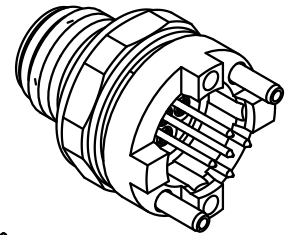
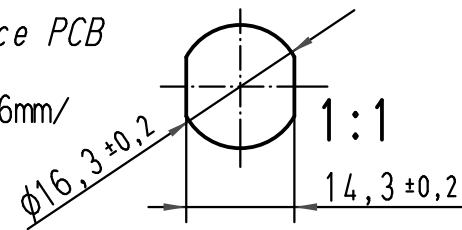
Leiterplatten Lochbild/
PCB layout



1) Leiterplattenaufgabe/top surface PCB

empfohlene Leiterplattenstärke:1,6mm/
recommended PCB-thickness:1,6mm

Montage-
ausschnitt/
panel cut out



All Dimensions in mm Original Size DIN A 4			Techn. Character.			Nicht tolerierte Maß/Free size tolerances	
			Dat.	Name	Maßstab/Scale 2:1 1:1	Gerätstift M12-A-kodiert gerade IP20 M12 panel feed through/PCB straight A-coded	
		Detail.	06.07.07	DY			
		Insp.		SP			
		Stand.					
413598	11.02.08	DY	HARTING Electric GmbH & Co. KG			TB 21 03 321 1510	
413038			D-32339 Espelkamp				
Mod.	Dat.	Name				Blatt/ page	
			Sub.				