

# ETD-BL-1T-230 - Zeitrelais

2905813

<https://www.phoenixcontact.com/de/produkte/2905813>

Bitte beachten Sie, dass die in diesem PDF-Dokument angezeigten Daten aus unserem Online-Katalog generiert wurden. Bitte finden Sie die vollständigen Daten in der Benutzer-Dokumentation. Es gelten unsere Allgemeinen Nutzungsbedingungen für Downloads.



Kompaktes multifunktionales Zeitrelais mit 4 Funktionen und einem einstellbaren Zeitbereich (50 ms - 1 h), mit Schraubanschluss, 1 Wechsler

## Produktbeschreibung

Die Anforderungen an Sicherheit und Anlagenverfügbarkeit steigen ständig - gleich in welcher Branche. Neben dem Maschinenbau und der chemischen Industrie werden auch in der Anlagen- und Automatisierungstechnik die Prozessabläufe immer umfangreicher. Auch an die Energietechnik werden ständig steigende Anforderungen gestellt.

Zur Steuerung von Zeitabläufen in der Produktions- und Prozesstechnik stehen die Zeitrelais der ETD-Serie zur Verfügung.

## Kaufmännische Daten

Artikelnummer	2905813
Verpackungseinheit	1 Stück
Mindestbestellmenge	1 Stück
Verkaufsschlüssel	J1 - MSR-Technik
Produktschlüssel	DKF112
GTIN	4055626003351
Gewicht pro Stück (inklusive Verpackung)	80,2 g
Gewicht pro Stück (exklusive Verpackung)	80 g
Zolltarifnummer	85364900
Ursprungsland	AT

## Technische Daten

### Artikeleigenschaften

Produkttyp	Zeitrelais
Betriebsart	100 % ED
Lebensdauer mechanisch	15x 10 <sup>6</sup> Schaltspiele

### Isolationseigenschaften

Isolierung	Basisisolierung
Überspannungskategorie	III
Verschmutzungsgrad	2

### Elektrische Eigenschaften

Lebensdauer elektrisch	1x 10 <sup>5</sup> Schaltspiele
Nennfrequenz	48 Hz ... 63 Hz
Nennleistungsaufnahme	4 VA
Prüfspannung Relaiswicklung/Relaiskontakt	4 kV

### Eingangsdaten

Nennleistungsaufnahme	4 VA
Eingangsspannungsbereich	24 V AC/DC ... 240 V AC/DC -15 % ... +10 %
Temperaturkoeffizient typisch	≤ 0,01 %/K
Wiederbereitschaftszeit	100 ms
Funktion	E: Einschaltverzögert Rs: Rückschaltverzögert mit Steuerkontakt Es: Einschaltverzögert mit Steuerkontakt Ws: Einschaltwischend mit Steuerkontakt
Einstellbereich Zeit	50 ms ... 1 h (5 Zeitendbereiche)
Grundgenauigkeit	± 1 % (vom Skalenendwert)
Einstellgenauigkeit	≤ 5 % (vom Skalenendwert)
Wiederholgenauigkeit	≤ 0,5 % ±5 ms

### Steuern

Benennung Anschluss	Potenzialbehäftet, Klemmen A1-B1
Steuerimpulslänge	≥ 50 ms (DC) ≥ 100 ms (AC)

### Ausgangsdaten

#### Schalten

Kontaktausführung	1 potenzialfreier Wechsler
Schaltspannung maximal	250 V AC (nach IEC 60664-1)
Abschaltleistung (ohmsche Last) maximal	1250 VA (5 A / 250 V AC)
Ausgangssicherung	5 A (flink)

## Anschlussdaten

Anschlussart	Schraubanschluss
Abisolierlänge	8 mm
Leiterquerschnitt starr	0,5 mm <sup>2</sup> ... 2,5 mm <sup>2</sup>
Leiterquerschnitt flexibel	0,5 mm <sup>2</sup> ... 2,5 mm <sup>2</sup>
Leiterquerschnitt AWG	20 ... 14
Anzugsdrehmoment	1 Nm ... 1 Nm

## Signalisierung

Statusanzeige	LED grün (POWER)
	LED gelb (Relais aktiv)

## Maße

Breite	17,5 mm
Höhe	89,5 mm
Tiefe	65,5 mm

## Materialangaben

Farbe	grau (RAL 7042)
Brennbarkeitsklasse nach UL 94	V0

## Umwelt- und Lebensdauerbedingungen

## Umgebungsbedingungen

Schutzart (Gehäuse)	IP40 (Gehäuse)
Schutzart (Anschlussklemmen)	IP20 (Anschlussklemmen)
Umgebungstemperatur (Betrieb)	-25 °C ... 55 °C
Umgebungstemperatur (Lagerung/Transport)	-25 °C ... 70 °C
Zulässige Luftfeuchtigkeit (Betrieb)	15 % ... 85 %

## Zulassungen

## CE

Zertifikat	CE-konform
------------	------------

## UKCA

Zertifikat	UKCA-konform
------------	--------------

## UL, USA / Kanada

Kennzeichnung	UL 508 Listed
---------------	---------------

## EMV-Daten

Elektromagnetische Verträglichkeit	Konformität zur EMV-Richtlinie
Niederspannungs-Richtlinie	Konformität zur NS-Richtlinie
Störfestigkeit	EN 61000-6-2

# ETD-BL-1T-230 - Zeitrelais

2905813

<https://www.phoenixcontact.com/de/produkte/2905813>



## Störabstrahlung

Normen/Bestimmungen	EN 61000-6-3
---------------------	--------------

## Normen und Bestimmungen

Normen/Bestimmungen	EN 50178
---------------------	----------

## Montage

Montageart	Tragschienenmontage
Montagehinweis	auf Normschiene NS 35 nach EN 60715
Einbaulage	beliebig

# ETD-BL-1T-230 - Zeitrelais

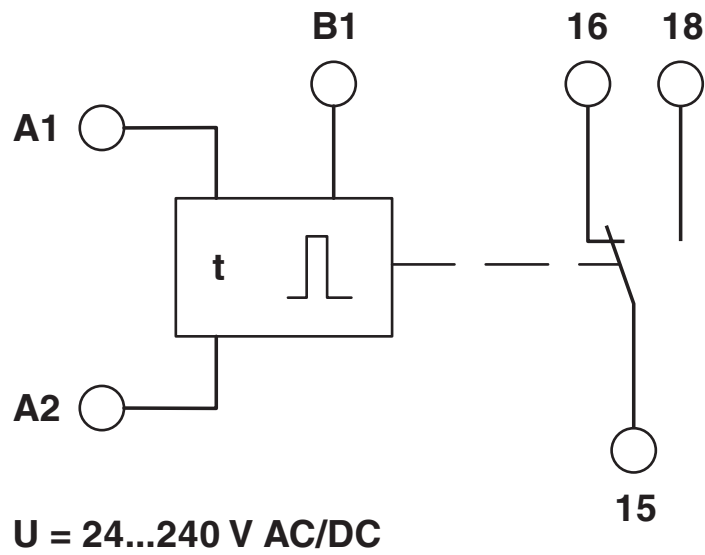
2905813

<https://www.phoenixcontact.com/de/produkte/2905813>



## Zeichnungen

Blockschaltbild



# ETD-BL-1T-230 - Zeitrelais



2905813

<https://www.phoenixcontact.com/de/produkte/2905813>

## Zulassungen

🔗 Zum Herunterladen von Zertifikaten besuchen Sie die Produktdetailseite: <https://www.phoenixcontact.com/de/produkte/2905813>



**EAC**

Zulassungs-ID: RU C-DE.\*\*08.B-00957



**UL Listed**

Zulassungs-ID: FILE E 172140



**cUL Listed**

Zulassungs-ID: FILE E 172140

## Klassifikationen

### ECLASS

ECLASS-13.0	27371605
ECLASS-15.0	27371605

### ETIM

ETIM 9.0	EC001439
----------	----------

### UNSPSC

UNSPSC 21.0	39122300
-------------	----------

# ETD-BL-1T-230 - Zeitrelais



2905813

<https://www.phoenixcontact.com/de/produkte/2905813>

## Environmental product compliance

### EU RoHS

Erfüllt die Anforderungen nach RoHS-Richtlinie	Ja, Keine Ausnahmeregelungen
--	------------------------------

### China RoHS

Environment friendly use period (EFUP)	EFUP-E
	Keine Gefahrstoffe über den Grenzwerten

### EU REACH SVHC

Hinweis auf REACH-Kandidatenstoff (CAS-Nr.)	Kein Stoff mit einem Massenanteil von mehr als 0,1 %
---	--

Phoenix Contact 2025 © - Alle Rechte vorbehalten  
<https://www.phoenixcontact.com>

PHOENIX CONTACT Deutschland GmbH  
Flachmarktstraße 8  
D-32825 Blomberg  
+49 52 35/3-1 20 00  
[info@phoenixcontact.de](mailto:info@phoenixcontact.de)