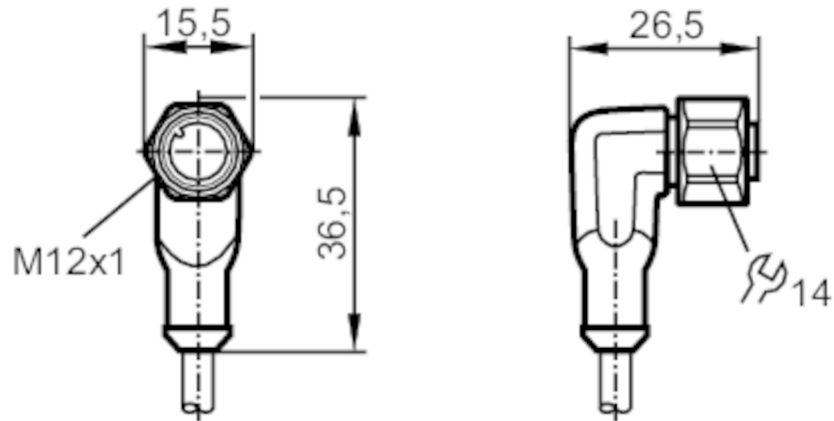


EVC29A



Câble avec prise femelle

ADOAH040VAT0050H04/3G/2D



Application	
Caractéristique spécifique	Sans halogène; contacts dorés
Pour ambiance peinture	oui
Données électriques	
Tension d'alimentation [V]	< 60 AC/DC
Classe de protection	II
Courant de sortie total [A]	2
Conditions d'utilisation	
Température ambiante [°C]	-20...60
Indice de protection	IP 67; (pour emploi en dehors de la zone explosive: IP 68 / IP 69K)
Tests / homologations	
Homologation	BVS 08 ATEX E 109 U; IECEx BVS 08.0041 U
Marquage ATEX	II 3G Ex ec IIC Gc; II 2D Ex tb IIIC Db IP65/IP67
Données mécaniques	
Poids [g]	1628,5
Dimensions [mm]	26,5 x 15,5 x 36,5
Matière du corps	TPU
Matière écrou moleté	inox (1.4404 / 316L)
Matière des joints	FKM
Remarques	
Unité d'emballage	1 pièces

EVC29A



Câble avec prise femelle

ADOAH040VAT0050H04/3G/2D

Raccordement électrique

Câble: 50 m, PUR, Sans halogène, noir, Ø 4,9 mm; 4 x 0,34 mm² (42 x Ø 0,1 mm)

Raccordement électrique - Connecteur femelle

Connecteur: 1 x M12, coudé; codage: A; Corps: TPU, orange; Verrouillage: inox (1.4404 / 316L); Joint d'étanchéité: FKM; Contacts: doré; Couple de serrage: 1,2...1,5 Nm



Raccordement



Couleurs des fils conducteurs :

BK = noir
BN = brun
BU = bleu
WH = blanc