

# Kabel D-SUB - VS-09-DSUB-20-LI-2,0

1656246

<https://www.phoenixcontact.com/pl/produkty/1656246>



Dane zawarte w tym dokumencie PDF zostały wygenerowane z naszego katalogu online. Kompletne dane znajdują się w dokumentacji użytkownika. Obowiązują ogólne warunki użytkowania dla materiałów pobieranych.

---



Konfekcjonowany kabel D-SUB ekranowany, 9-pinowy, elastyczny (7-drutowe żyły), kolor kabla RAL 7000 (szary), mocowany za pomocą gwintu 4-40 UNC, stopień ochrony IP20, głowica 1 z gniazdem Shell 1 i prostym odejściem kabla, głowica 2 z wtykiem Shell 1 i prostym odejściem kabla, długość: 2 m

---

# Kabel D-SUB - VS-09-DSUB-20-LI-2,0



1656246

<https://www.phoenixcontact.com/pl/produkty/1656246>

## Dane handlowe

Kod zamówieniowy	1656246
Jednostka opakowania	1 Szt.
Minimalne zamówienie	1 Szt.
Klucz sprzedaży	ABNADF
Klucz produktu	ABNADF
Strona katalogu	Strona 218 (C-2-2013)
GTIN	4046356029728
Waga jednej sztuki (z opakowaniem)	132,66 g
Waga jednej sztuki (bez opakowania)	130,66 g
Numer taryfy celnej	85444290
Kraj pochodzenia	CN

## Dane techniczne

### Właściwości produktu

Typ produktu	Wtyki danych
Liczba biegunów	9

### Właściwości izolacji

Kategoria przepięciowa	III
Stopień zabrudzenia	2

### Parametry elektryczne

prąd obliczeniowy	1 A
Napięcie robocze	30 V
Środek transmisyjny	Miedź

### Dane materiału

materiał styku	Stop miedzi
materiał powierzchni styku	pozlacane
Materiał obudowy	PCW

### Złącze

Liczba cykli wtykania	≥ 50
-----------------------	------

### Kabel/przewód

#### Budowa kabla

plaszcz zewnętrzny, materiał	PCW
przewód sygnałowy AWG	28

### Parametry

Wyprowadzenie kabla	proste
---------------------	--------

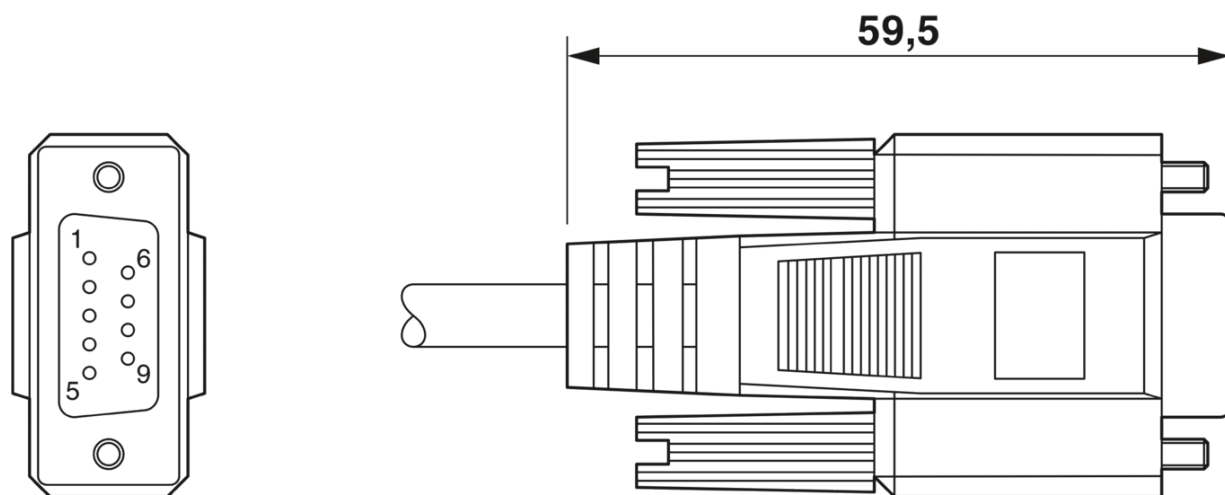
### Warunki środowiskowe i żywotność

#### Warunki otoczenia

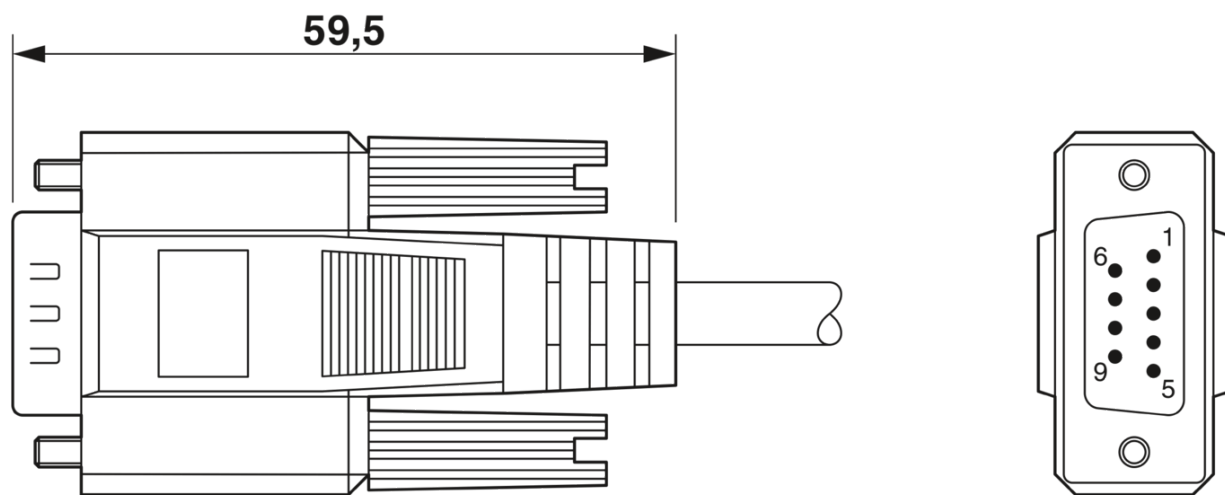
Stopień ochrony	IP20
Stopień ochrony	IP20
Temperatura otoczenia (praca)	0 °C ... 70 °C

## Rysunki

Rysunek wymiarowy



Rysunek wymiarowy



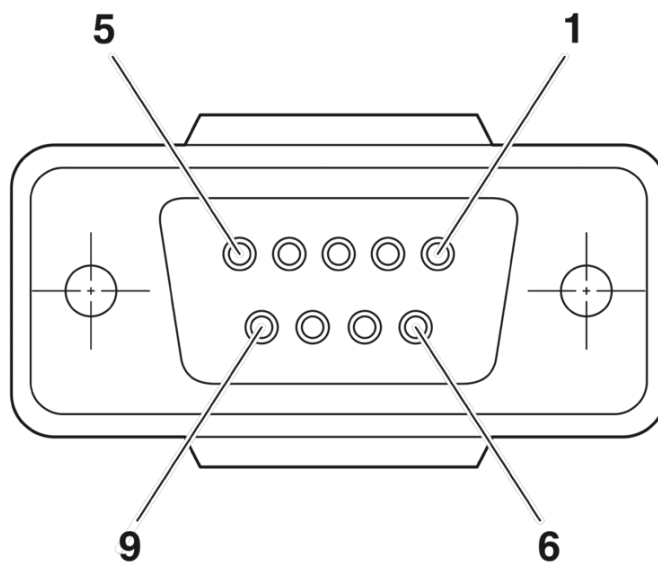
# Kabel D-SUB - VS-09-DSUB-20-LI-2,0

1656246

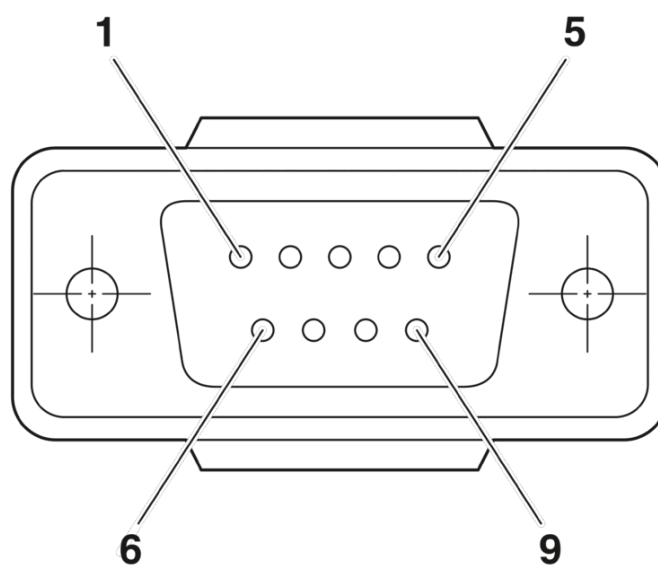
<https://www.phoenixcontact.com/pl/produkty/1656246>



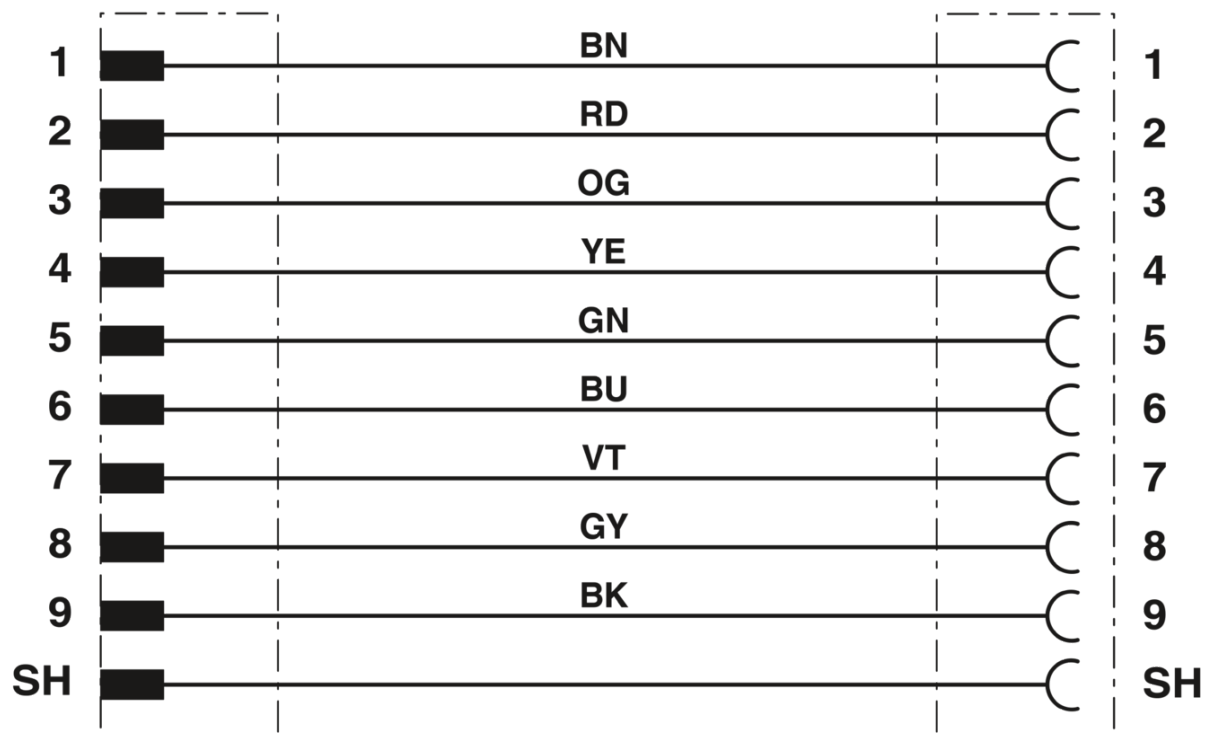
Rysunek schematyczny



Rysunek schematyczny



Schemat



# Kabel D-SUB - VS-09-DSUB-20-LI-2,0

1656246

<https://www.phoenixcontact.com/pl/produkty/1656246>



## Dopuszczenia

EAC 

# Kabel D-SUB - VS-09-DSUB-20-LI-2,0



1656246

<https://www.phoenixcontact.com/pl/produkty/1656246>

## Klasyfikacje

### ECLASS

ECLASS-9.0	27060390
ECLASS-10.0.1	27060390
ECLASS-11.0	27060390

### ETIM

ETIM 8.0	EC000748
----------	----------

### UNSPSC

UNSPSC 21.0	26121604
-------------	----------



# Kabel D-SUB - VS-09-DSUB-20-LI-2,0

1656246

<https://www.phoenixcontact.com/pl/produkty/1656246>



## Environmental Product Compliance

China RoHS	Okres użytkowania zgodnie z przeznaczeniem: nieograniczony = EFUP-e
	Brak substancji niebezpiecznych powyżej wartości progowych

Phoenix Contact 2022 © - Wszelkie prawa zastrzeżone  
<https://www.phoenixcontact.com>

PHOENIX CONTACT Sp. z o.o.  
ul. Bierutowska 57-59, Budynek nr 3/A  
51-317 Wrocław  
71/ 39 80 410  
[pxcpl@phoenixcontact.pl](mailto:pxcpl@phoenixcontact.pl)