

HALFGELEIDER VERWARMING

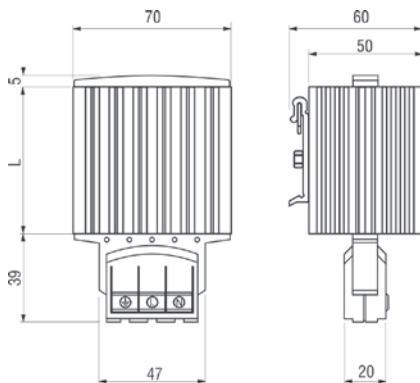
HG 140 | 15 W tot 150 W



- > Dynamisch verwarmen door PTC-technologie
- > Breed spanningsbereik

- > Energiebesparing
- > Snelle montage door clipbevestiging en drukklemmaansluiting

Compacte verwarming voor klimaatbeheersing in schakelkasten. De constructie van het aluminiumprofiel veroorzaakt een schoorsteenwerking waardoor een gelijkmatige temperatuurverdeling in de schakelkast wordt bereikt. Verwarming is geschikt voor duurzaam gebruik. Een drukklemmaansluiting maakt een snelle en eenvoudige montage mogelijk.



TECHNISCHE GEGEVENS

Bedrijfsspanning	AC/DC 120 – 240 V ¹ (min. 110 V, max. 265 V)
Verwarming	PTC-regeling, temperatuurbegrenzing
Behuizing	aluminium, geëloxeerd
Aansluiting	3 x drukklemmaansluiting voor kabel 0,5 – 1,5 mm ² (met adereindhul) en massieve draad 0,5 – 2,5 mm ²
Aansluitbehuizing	kunststof conform UL94 V-0, zwart
Bevestiging	clip voor 35 mm DIN -rail, EN 60715
Montage	luchtstroomrichting verticaal (luchtuitstroom boven/aansluiting onder)
Gebruiks-/voorraadtemperatuur	-45 tot +70 °C (-49 tot +158 °F)
Gebruiks-/luchtvochtigheid	max. 90 % rF (niet condensierend)
Beschermingsklasse	IP20 / I (geaard)
Certificaten	VDE, UL File No. E150057, EAC
Accessoires	schroefbevestiging, art. nr.: 09024.0-00 (1 VE = 2 stuks)
Richtlijnen	andere spanningen op aanvraag

¹ Bij gebruik onder AC/DC 140 V reduceert de verwarmingsopbrengst met ca. 10 %.

Art. nr.	Verwarmingscapaciteit ²	Max. inschakelstroom	Zekering T (traag)	Lengte (L)	Gewicht (ca.)
14000.0-00	15 W	1,5 A	2,0 A	65 mm	0,3 kg
14001.0-00	30 W	3,0 A	4,0 A	65 mm	0,3 kg
14003.0-00	45 W	3,5 A	4,0 A	65 mm	0,3 kg
14005.0-00	60 W	2,5 A	4,0 A	140 mm	0,4 kg
14006.0-00	75 W	4,0 A	6,3 A	140 mm	0,5 kg
14007.0-00	100 W	4,5 A	8,0 A	140 mm	0,5 kg
14008.0-00	150 W	9,0 A	10,0 A	220 mm	0,7 kg

² bij +20 °C (+68 °F) omgevingstemperatuur