



Cosses tubulaires cuivre de 2,5 à 70 mm²

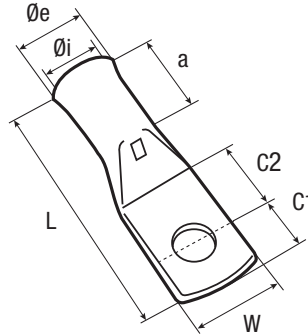
Caractéristiques

- ✓ Etamage électrolytique.
- ✓ Autres revêtements sur demande.
- ✓ Entrée tulipée à partir de 10 mm².
- ✓ Série non tulipée sur demande, enlever le "T" à la référence.

Séries
C & CT

Conforme
**NF C
20-130**

Autres bornages sur demande.



	mm ²	Code article	Réf.	Conditionnement	Ø mm	W	Ø i	Ø e	C1	C2	a	L	
2,5		7417005	2.5-3	100	3	7,5	2,4	4	4,4	4,4	8	22,5	/
		7417015	2.5-4	100	4	7,5	2,4	4	4,4	4,4	8	22,5	
		7417028	2.5-5	100	5	9	2,4	4	6,4	6,8	8	26	
		7417029	2.5-6	100	6	9	2,4	4	6,4	6,8	8	26	
4		7406205	4-4C	100	4	9	2,7	5	6,2	7,4	8,7	25,7	..HCU4
		7406215	4-5C	100	5	9	2,7	5	6,2	7,4	8,7	25,7	
		7406225	4-6C	100	6	12	2,7	5	6,2	7,4	8,7	25,7	
		7406235	4-8C	100	8	12	2,7	5	6,2	7,4	8,7	25,7	
6		7406255	6-4C	100	4	10	3,3	5,5	6,2	7	10,7	27,7	..HCU6
		7406265	6-5C	100	5	13	3,3	5,5	8	9	10,7	31,5	
		7406275	6-6C	100	6	13	3,3	5,5	8	9	10,7	31,5	
		7406285	6-8C	100	8	13	3,3	5,5	8	9	10,7	31,5	
10		7406260	6-10C	100	10	14,5	3,3	5,5	9	10	10,5	34	..HCU10
		7406306	10-4CT	100	4	11	4,3	6,8	6,2	6,6	13,7	32,2	
		7406316	10-5CT	100	5	11	4,3	6,8	6,2	6,6	13,7	32,2	
		7406326	10-6CT	100	6	11	4,3	6,8	6,2	6,6	13,7	32,2	
16		7406336	10-8CT	100	8	14	4,3	6,8	8,2	10,6	13,7	36,7	..HCU16
		7406346	10-10CT	100	10	14	4,3	6,8	8,2	10,6	13,7	36,7	
		7406386	16-5CT	100	5	12	5,3	8	6	7	14,7	34	
		7406396	16-6CT	100	6	12	5,3	8	6	7	14,7	34	
25		7406406	16-8CT	100	8	16	5,3	8	8	11	14,7	39	..HCU25
		7406416	16-10CT	100	10	16	5,3	8	8	11	14,7	39	
		7406426	16-12CT	100	12	17	5,3	8	9,2	13,4	12,5	40,7	
		7406466	25-6CT	50	6	13	6,6	9,5	7	9	14,6	37,6	
35		7406476	25-8CT	50	8	16	6,6	9,5	9	11	14,6	41,6	..HCU35
		7406486	25-10CT	50	10	16	6,6	9,5	9	11	14,6	41,6	
		7406496	25-12CT	50	12	17,5	6,6	9,5	9	11	14,6	41,6	
		7406536	35-6CT	50	6	15	7,9	11	9	10	16,5	43,5	
50		7406546	35-8CT	50	8	17	7,9	11	9	10	16,5	43,5	..HCU50
		7406556	35-10CT	50	10	17	7,9	11	9	10	16,5	43,5	
		7406566	35-12CT	50	12	18,5	7,9	11	9	10	16,5	43,5	
		7406606	50-6CT	50	6	18	9,2	12,5	7	9	18,5	43,5	
70		7406616	50-8CT	50	8	18	9,2	12,5	10	14	18,5	51	..HCU70
		7406626	50-10CT	50	10	18	9,2	12,5	10	14	18,5	51	
		7406636	50-12CT	50	12	19	9,2	12,5	10	14	18,5	51	
		7406676	70-8CT	50	8	21	11	15	10	14	20	55,5	
	7406686	70-10CT	50	10	21	11	15	10	14	20	55,5	..HCU70	
	7406696	70-12CT	50	12	21	11	15	10	14	20	55,5		

Section câble (mm²)

Conditionnement

Borne

Type matrice

Sauf mention contraire, toutes les dimensions sont en millimètres.