



**Convertisseur de fréquence, triphasé 480 V, 12 A, filtres CEM, transistor de freinage interne, degré de protection IP21**

**Référence** DG1-34012FB-C21C  
**N° de catalogue** 9702-2002-00P  
**Eaton N° de catalogue** DG1-34012FB-C21C

## Gamme de livraison

Gamme			Convertisseur de fréquence
Identificateur de type			DG1
Tension assignée d'emploi	$U_e$		400 V AC, triphasé 480 V AC, triphasé 500 V AC, triphasé
Tension de sortie sous $U_e$	$U_2$		400 V AC, triphasé 480 V AC, triphasé 500 V AC, triphasé
Tension réseau (50/60Hz)	$U_{LN}$	V	380 (-15%) - 500 (+10%)
<b>Courant assigné d'emploi</b>			
pour une surcharge de 150 %	$I_e$	A	12
Remarque			Courant assigné d'emploi avec fréquence de commutation de 1 - 12 kHz et température ambiante de + 50°C pour une surcharge de 150 % et + 40°C pour une surcharge de 110 %.
pour une surcharge de 110 %	$I_e$	A	16
Remarque			Cycle de surcharge pour 60 s toutes les 600 s
<b>Puissance moteur correspondante</b>			
Remarque			Pour moteurs asynchrones triphasés tétrapolaires standards, à refroidissement interne et en surface (1500 tr/min) <sup>-1</sup> à 50 Hz et 1800 <sup>-1</sup> à 60 Hz
Remarque			Cycle de surcharge pour 60 s toutes les 600 s
Remarque			sous 400 V, 50 Hz
150 % Surcharge	P	kW	5.5
110 % Surcharge	P	kW	7.5
150 % Surcharge	$I_M$	A	11.5
110 % Surcharge	$I_M$	A	15.2
Remarque			sous 500 V, 50 Hz
150 % Surcharge	P	kW	5.5
Surcharge de 110 %	P	kW	7.5
150 % Surcharge	$I_M$	A	9
Surcharge de 110 %	$I_M$	A	12.1
Remarque			sous 480 V, 60 Hz
150 % Surcharge	P	HP	7.5
110 % Surcharge	P	HP	10
150 % Surcharge	$I_M$	A	11
110 % Surcharge	$I_M$	A	14
Degré de protection			IP21/NEMA1
Interface/bus de terrain (intégrés)			Modbus RTU, Modbus TCP, BACnet MS/TP, Ethernet IP
Module de couplage pour bus de terrain (option)			Profibus, CAN, DeviceNet, en préparation ProfiNet, SmartWire-DT
Equipement			Filtre d'antiparasitage Protection à l'aide d'une platine supplémentaire afficheur graphique multiligne Unité de freinage Inductance du circuit intermédiaire
Taille			FS2
Connexion à SmartWire-DT			avec module SmartWire-DT DXG-NET-SWD

# Caractéristiques techniques

## Généralités

Conformité aux normes			Exigences générales : IEC/EN 61800-2 Exigences CEM : IEC/EN 61800-3 Exigences de sécurité : IEC/EN 61800-5
Certifications			CE, UL, cUL, RCM, UkrSEPRO, EAC
Qualité de fabrication			RoHS, ISO 9001
Résistance climatique	$\rho_w$	%	< 95 %, humidité relative moyenne (RH), sans condensation, non corrosive
Qualité de l'air			3C2, 3S2
Température ambiante			
Service (150 % surcharge).	$\theta$	°C	-30 à +50 (max. +60 avec déclassement de 1 % par Kelvin d'élévation de température)
Service (110 % surcharge)	$\theta$	°C	-30 à +40 (max. +55 avec déclassement de 1 % par Kelvin d'élévation de température)
Stockage	$\theta$	°C	-40 - +70
Catégorie de surtension			III
Degré de pollution			2
Niveau d'antiparasitage			
Classe d'antiparasitage (CEM)			C1 (avec filtre externe, uniquement en fonction de la liaison), C2, C3 ; dépend de la longueur du câble de raccordement au moteur, de la puissance raccordée et de l'environnement. Le cas échéant, des filtres d'antiparasitage externes (en option) sont nécessaires.
Environnement (CEM)			Environnements 1 et 2 selon EN 61800-3
longueur maximale du câble moteur	l	m	C2 ≤ 10 m C3 ≤ 50 m
Tenue aux chocs		g	EN 61800-5-1, EN 60068-2-27 Test de chutes UPS (pour poids UPS applicables) Stockage et transport : 15 g max., 11 ms (dans l'emballage)
Vibration			EN 61800-5-1, EN 60068-2-6 : 5 - 150 Hz amplitude : 1 mm (crête) à 5 - 15,8 Hz amplitude d'accélération maximale : 1 g à 15,8 à 150 Hz
Position de montage			Verticale
Altitude d'installation		m	0 - 1000 m au-dessus du niveau de la mer au-dessus de 1000 m avec 1 % déclassement par 100 m 3000 m max. (2000 m pour schéma TN "Corner grounded").
Degré de protection			IP21/NEMA1
Protection contre les contacts directs			BGV A3 (VBG4, protection contre les contacts avec les doigts et le dos de la main)

## Circuit principal

Alimentation			
Tension assignée d'emploi	$U_e$		400 V AC, triphasé 480 V AC, triphasé 500 V AC, triphasé
Tension réseau (50/60Hz)	$U_{LN}$	V	380 (-15%) - 500 (+10%)
Courant d'entrée (surcharge de 150 %)	$I_{LN}$	A	11.2
Courant d'entrée (surcharge de 110 %)	$I_{LN}$	A	15
Alimentation			TN-S, TN-C, TN-C-S, TT, IT
Fréquence du réseau	$f_{LN}$	Hz	50/60
Plage de fréquence	$f_{LN}$	Hz	45 - 66
Fréquence de mise sous tension			toutes les 60 secondes au maximum
Distorsion du courant d'alimentation	THD	%	33,8
courant de court-circuit conditionnel	$I_Q$	kA	< 100
Partie puissance			
Fonction			Convertisseurs de fréquence avec circuit intermédiaire à tension continue, inductance de circuit intermédiaire et onduleur IGBT
Courant de surcharge (surcharge de 150 %)	$I_L$	A	18
Courant de surcharge (surcharge de 110 %)	$I_L$	A	17.6
Courant de pointe au démarrage max. (High Overload)	$I_H$	%	200
Remarque concernant le courant de pointe au démarrage max.			pendant 2 secondes, toutes les 20 secondes
Tension de sortie sous $U_e$	$U_2$		400 V AC, triphasé 480 V AC, triphasé 500 V AC, triphasé
Fréquence de sortie	$f_2$	Hz	0 - 50/60 (max. 400)
Fréquence de commutation	$f_{PWM}$	kHz	4

			réglable 1 - 12
Fonctionnement			Commande U/f Régulation de vitesse avec compensation du glissement Régulation vectorielle sans capteur (SLV) Régulation de couple
Résolution de la fréquence (valeur de consigne)	$\Delta f$	Hz	0.01
Courant assigné d'emploi			
pour une surcharge de 150 %	$I_e$	A	12
pour une surcharge de 110 %	$I_e$	A	16
Remarque			Courant assigné d'emploi avec fréquence de commutation de 1 - 12 kHz et température ambiante de + 50°C pour une surcharge de 150 % et + 40°C pour une surcharge de 110 %.
Limitation du courant moteur	$I$	A	0,1 - 2 x $I_H$ (CT)
Puissance dissipée			
Puissance dissipée sous courant assigné d'emploi $I_e = 150\%$	$P_V$	W	121
Rendement	$\eta$	%	98.2
Courant de fuite maximal à la terre (PE), sans moteur	$I_{PE}$	mA	9
Ventilateur			activé par la température remplacement sans outil
Equipement			Filtre d'antiparasitage Protection à l'aide d'une platine supplémentaire afficheur graphique multiligne Unité de freinage Inductance du circuit intermédiaire
Fonction de sécurité			STO (Safe Torque Off, SIL1, PLc Cat 1)
Taille			FS2
Départ moteur			
Remarque			Pour moteurs asynchrones triphasés tétrapolaires standards, à refroidissement interne et en surface (1500 tr/min) <sup>-1</sup> à 50 Hz et 1800 <sup>-1</sup> à 60 Hz
Remarque			Cycle de surcharge pour 60 s toutes les 600 s
Remarque			sous 400 V, 50 Hz
150 % Surcharge	P	kW	5.5
Remarque			sous 500 V, 50 Hz
150 % Surcharge	P	kW	5.5
110 % Surcharge	P	kW	7.5
Remarque			sous 480 V, 60 Hz
150 % Surcharge	P	HP	7.5
110 % Surcharge	P	HP	10
Longueur maximale admissible de câble	$l$	m	blindé: 150
Fonction de freinage			
Couple de freinage Standard			max. 30 % $M_N$
Couple de freinage Freinage à courant continu			réglable à 150 %
Couple de freinage avec résistance de freinage externe			100 % max. du courant assigné d'emploi $I_e$ avec résistance de freinage externe
Résistance de freinage externe min.	$R_{min}$	$\Omega$	42
Seuil d'activation pour le transistor de freinage	$U_{DC}$	V	850 V DC
freinage à courant continu	%	$I/I_e$	$\leq 150$ , réglable

### Partie commande

tension de commande externe	$U_c$	V	24 V DC (250 mA max., options incluses)
Tension de consigne	$U_s$	V	10 V DC (max. 10 mA)
Entrées analogiques			2, paramétrable, 0 - 10 V DC, 2 - 10 V DC, -10 - +10 V DC, 0/4 - 20 mA
Sorties analogiques			2, paramétrable, 0 - 10 V, 0/4 - 20 mA
Entrées tout-ou-rien			8, paramétrable, max. 30 V DC
Sorties tout-ou-rien			1, paramétrable, 24 V DC
Sorties à relais			3, paramétrable, 2 contacts inverseurs et 1 contact à fermeture, 6 A (240 V AC) / 6 A (24 V DC)
Interface/bus de terrain (intégrés)			Modbus RTU, Modbus TCP, BACnet MS/TP, Ethernet IP
Emplacements d'extension			2

### Organes de commande et de protection adaptés

Raccordement au réseau			
IEC (Type B, gG), 150 %			PKZM0-12

Organe de protection (surcharge de 110 %)			PKM0-16
UL (Class CC or J)		A	20
150 % de surcharge (CT/I <sub>H</sub> , à 50 °C)			Inductance de circuit intermédiaire intégrée, uk = 5 %
110 % de surcharge (VT/I <sub>L</sub> , à 40 °C)			Inductance de circuit intermédiaire intégrée, uk = 5 %
<b>Départ moteur</b>			
150 % de surcharge (CT/I <sub>H</sub> , à 50 °C)			DX-LM3-016
110 % de surcharge (VT/I <sub>L</sub> , à 40 °C)			DX-LM3-016
150 % de surcharge (CT/I <sub>H</sub> , à 50 °C)			DX-SIN3-016
110 % de surcharge (VT/I <sub>L</sub> , à 40 °C)			DX-SIN3-016
10 % facteur de marche (FM)			DX-BR047-3K1
20 % facteur de marche (FM)			DX-BR047-5K1
40 % facteur de marche (FM)			DX-BR047-9K2

## Vérification de la conception selon IEC/EN 61439

<b>Caractéristiques techniques pour la vérification de la conception</b>			
Courant assigné d'emploi pour indication de la puissance dissipée	I <sub>n</sub>	A	12
Puissance dissipée du matériel, fonction du courant	P <sub>vid</sub>	W	121
Température d'emploi min.		°C	-30
Température d'emploi max.		°C	60
<b>Certificat d'homologation IEC/EN 61439</b>			
10.2 Résistance des matériaux et des pièces			
10.2.2 Résistance à la corrosion			Les exigences de la norme produit sont respectées.
10.2.3.1 Résistance à la chaleur de l'enveloppe			Les exigences de la norme produit sont respectées.
10.2.3.2 Résistance Matières isolantes Chaleur normale			Les exigences de la norme produit sont respectées.
10.2.3.3 Résistance Matières isolantes Chaleur exceptionnelle			Les exigences de la norme produit sont respectées.
10.2.4 Résistance aux UV			Les exigences de la norme produit sont respectées.
10.2.5 Elevation			Sans objet du fait que l'ensemble de l'appareillage doit être évalué.
10.2.6 Essai de choc			Sans objet du fait que l'ensemble de l'appareillage doit être évalué.
10.2.7 Inscriptions			Les exigences de la norme produit sont respectées.
10.3 Degré de protection des enveloppes			Sans objet du fait que l'ensemble de l'appareillage doit être évalué.
10.4 Distances d'isolement et lignes de fuite			Les exigences de la norme produit sont respectées.
10.5 Protection contre les chocs électriques			Sans objet du fait que l'ensemble de l'appareillage doit être évalué.
10.6 Montage de matériel			Sans objet du fait que l'ensemble de l'appareillage doit être évalué.
10.7 Circuits électriques et raccordements internes			Sous la responsabilité du tableautier.
10.8 Raccordements pour conducteurs passés de l'extérieur			Sous la responsabilité du tableautier.
10.9 Propriétés d'isolement			
10.9.2 Tension de tenue à fréquence industrielle			Sous la responsabilité du tableautier.
10.9.3 Tension de tenue aux chocs			Sous la responsabilité du tableautier.
10.9.4 Test d'enveloppes en matière isolante			Sous la responsabilité du tableautier.
10.10 Echauffement			Le calcul de l'échauffement est sous la responsabilité du tableautier. Eaton fournit les données de puissance dissipée des appareils.
10.11 Tenue aux courts-circuits			Sous la responsabilité du tableautier. Les spécifications des appareils doivent être respectées.
10.12 Compatibilité électromagnétique			Sous la responsabilité du tableautier. Les spécifications des appareils doivent être respectées.
10.13 Fonctionnement mécanique			Au niveau de l'appareil, les conditions requises sont remplies dans la mesure où les instructions de la notice de montage (IL) sont prises en compte.

## Caractéristiques techniques ETIM 6.0

<b>Commutateurs basse tension (EG000017) / Convertisseur de fréquences =&lt; 1 kV (EC001857)</b>			
Electricité, Electronique, Automatisation et Commande / Entraînement électrique / Variateur de vitesse (convertisseur de fréquence) / Variateur de vitesse (convertisseur de fréquence) =< 1 kV (ec@ss8.1-27-02-31-01 [AKE177011])			
tension du secteur		V	380 - 480
fréquence du secteur			50/60 Hz
nombre de phases d'entrée			3
nombre de phases de sortie			3
fréquence de sortie max.		Hz	400

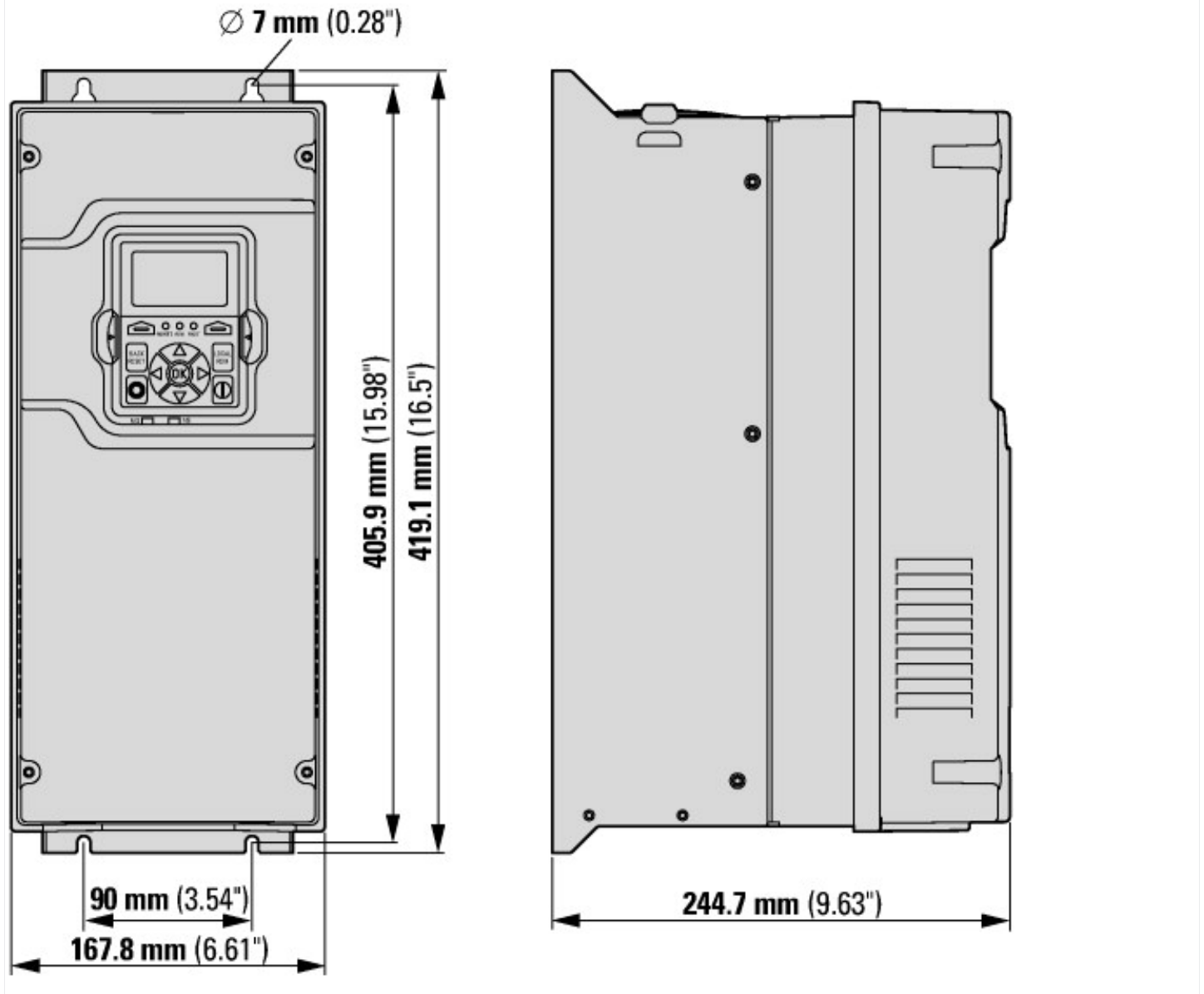
tension de sortie max.	V	480
courant de sortie nominal I2N	A	16
puissance utile max. en charge quadratique sous tension de sortie assignée	kW	7.5
puissance utile max. en charge linéaire sous tension de sortie assignée	kW	11
avec élément de commande		oui
utilisation autorisée en zone industrielle		oui
utilisation autorisée en zone résidentielle et commerciale		oui
protocole pris en charge pour TCP/IP		oui
protocole pris en charge pour PROFIBUS		oui
protocole pris en charge pour CAN		oui
protocole pris en charge pour INTERBUS		non
protocole pris en charge pour ASI		non
protocole pris en charge pour KNX		non
protocole pris en charge pour MODBUS		oui
protocole pris en charge pour Data-Highway		non
protocole pris en charge pour DeviceNet		oui
protocole pris en charge pour SUCONET		non
protocole pris en charge pour LON		non
protocole pris en charge pour PROFINET IO		oui
protocole pris en charge pour PROFINET CBA		non
protocole pris en charge pour SERCOS		non
protocole pris en charge pour Foundation Fieldbus		non
protocole pris en charge pour EtherNet/IP		non
protocole pris en charge pour AS-Interface Safety at Work		non
protocole pris en charge pour DeviceNet Safety		non
protocole pris en charge pour INTERBUS-Safety		non
protocole pris en charge pour PROFIsafe		non
protocole pris en charge pour SafetyBUS p		non
protocole pris en charge pour autres systèmes de bus		oui
nombre d'interfaces matérielles Industrial Ethernet		1
nombre d'interfaces matérielles PROFINET		1
nombre d'interfaces matérielles en série RS-232		0
nombre d'interfaces matérielles en série RS-422		0
nombre d'interfaces matérielles en série RS-485		1
nombre d'interfaces matérielles en série TTY		0
nombre d'interfaces matérielles USB		0
nombre d'interfaces matérielles parallèles		0
nombre d'autres interfaces matérielles		1
avec interface optique		non
avec raccordement PC		oui
hacheur de freinage intégré		oui
fonctionnement possible à quatre quadrants		oui
type de convertisseur		convertisseur U
classe de protection (IP)		IP21
hauteur	mm	419
largeur	mm	169
profondeur	mm	244
tolérance relative de fréquence du réseau symétrique	%	10
tolérance relative de tension du réseau symétrique	%	10

## Homologations

Product Standards		UL508C, CSA-C22.2 No. 274-13; IEC/EN61800-3; IEC/EN61800-5; CE marking
UL File No.		E134360
UL Category Control No.		NMMS, NMMS7
CSA File No.		UL report applies to both US and Canada

North America Certification	UL listed, certified by UL for use in Canada
Suitable for	Branch circuits
Max. Voltage Rating	3~500 V AC IEC: TN-S UL/CSA: 'Y' (Solidly Grounded Wye)
Degree of Protection	IP21/NEMA1

## Encombremments



## Plus d'informations sur les produits (liens)

Documentation	<a href="http://www.eaton.eu/Europe/Electrical/ProductsServices/AutomationControl/SwitchingProtectingDrivingMotors/PowerXLfrequencydrives/DG1GeneralPurposeDrives/index.htm?wtredirect=www.eaton.eu/dg1#tabs-7">http://www.eaton.eu/Europe/Electrical/ProductsServices/AutomationControl/SwitchingProtectingDrivingMotors/PowerXLfrequencydrives/DG1GeneralPurposeDrives/index.htm?wtredirect=www.eaton.eu/dg1#tabs-7</a>
Manuals	<a href="http://www.eaton.eu/Europe/Electrical/ProductsServices/AutomationControl/SwitchingProtectingDrivingMotors/PowerXLfrequencydrives/DG1GeneralPurposeDrives/index.htm?wtredirect=www.eaton.eu/dg1#tabs-8">http://www.eaton.eu/Europe/Electrical/ProductsServices/AutomationControl/SwitchingProtectingDrivingMotors/PowerXLfrequencydrives/DG1GeneralPurposeDrives/index.htm?wtredirect=www.eaton.eu/dg1#tabs-8</a>