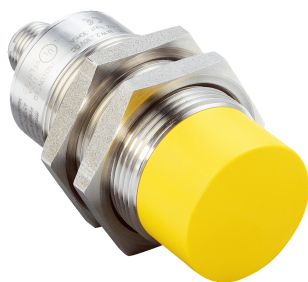


IN30-E0208K

IN3000 Direct

CHAVES DE SEGURANÇA SEM CONTATO

SICK
Sensor Intelligence.



Informações do pedido

Tipo	Nº de artigo
IN30-E0208K	6044655

Outras versões do aparelho e acessórios → www.sick.com/IN3000_Direct



Dados técnicos em detalhe

Características

Princípio do sensor	Indutivo
Número de saídas seguras	2
Zona de liberação	1 mm ... 15 mm ¹⁾
Distância de desligamento garantida S_{ar}	22 mm
Direções de atuação	5
Superfícies do sensor ativas	1

¹⁾ Valores valem para o aço (FE360).

Características de segurança

Nível de integridade de segurança	SIL2 (IEC 61508), SILCL2 (EN 62061)
Categoria	Utilizável até categoria 3 (EN ISO 13849)
Performance Level	PL d (EN ISO 13849)
PFH_D (probabilidade média de uma avaria perigosa por hora)	1,0 x 10 ⁻⁷ (EN ISO 13849)
T_M (duração de uso)	10 anos (EN ISO 13849) ¹⁾ 20 anos (EN ISO 13849) ²⁾
Tipo	Tipo 3 (EN ISO 14119)
Nível de codificação do atuador	Não codificado (EN ISO 14119)

¹⁾ Para -25 °C ... +70 °C e umidade relativa do ar de 5% ... 95%.

²⁾ Para +10 °C ... +40 °C e umidade relativa do ar de 5% ... 70%.

Interfaces

Tipo de conexão	Conector encaixável, M12, 4 pinos
Compatível com Flexi Loop	✓
Indicação Power	✓
Indicação Status	✓

Dados elétricos

Classe de proteção	III (EN 50178)
Tensão de alimentação U_v	24 V DC (19,2 V DC ... 28,8 V DC)

Tipo de saída	Saída de semicondutor
Tempo de resposta	≤ 1 ms

Dados mecânicos

Construção	Cilíndrica
Diâmetro de carcaça	M30
Peso	0,19 kg
Material da carcaça	V4A (carcaça), PBT (tampa)
Tipo de montagem	Não nivelado

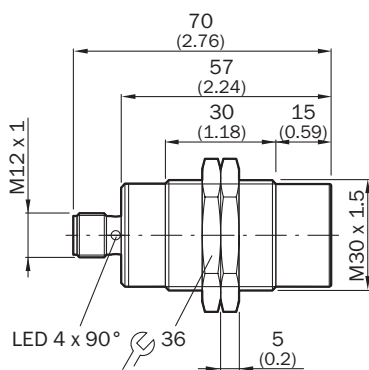
Dados ambientais

Grau de proteção	IP65, IP67 (IEC 60529)
Temperatura ambiente de funcionamento	-25 °C ... +70 °C
Temperatura de armazenamento	-25 °C ... +70 °C

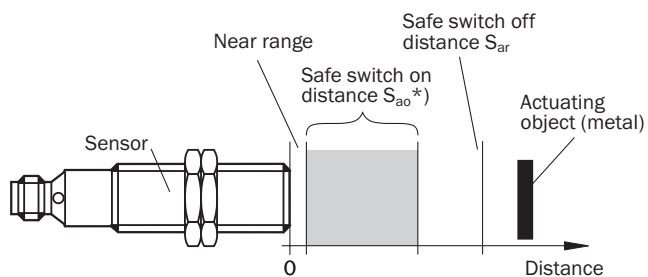
Classificações

ECl@ss 5.0	27272401
ECl@ss 5.1.4	27272401
ECl@ss 6.0	27272401
ECl@ss 6.2	27272401
ECl@ss 7.0	27272401
ECl@ss 8.0	27272401
ECl@ss 8.1	27272401
ECl@ss 9.0	27272401
ETIM 5.0	EC001818
ETIM 6.0	EC001818
UNSPSC 16.0901	39122205

Desenho dimensional (Dimensões em mm)



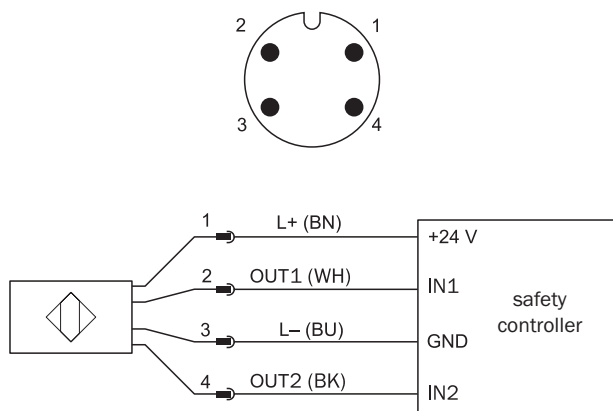
Faixa de resposta



Material of the actuating object	Safe switch on distance S_{ao}^*	Safe switch off distance S_{ar}
Steel FE360	1.0 mm ... 15.0 mm	22 mm
Stainless steel 1.4302	0 mm ... 11.4 mm	
AlMg 3G22	0 mm ... 6.8 mm	
CuZn 37	0 mm ... 7.2 mm	
Cu	0 mm ... 5.5 mm	

*) Typical values for damping with a reference target plate of 45 x 45 x 1 mm and non-flush installation according to IEC 60947-5-2 at an ambient temperature of 20 °C.

Esquema de conexão



SOBRE A SICK

A SICK é um dos principais fabricantes de sensores e soluções inteligentes para aplicações industriais. Uma gama de serviços e produtos exclusiva forma a base perfeita para controlar de forma segura e eficiente os processos para proteger as pessoas contra acidentes e evitar danos ao meio ambiente.

Nós temos uma grande experiência nas mais diversas áreas. É por isso que podemos fornecer, com os nossos sensores inteligentes, o que os nossos clientes precisam. Em centros de aplicação na Europa, Ásia e América do Norte, as soluções de sistema são testadas e otimizadas especialmente para os nossos clientes. Isto tudo nos torna um fornecedor confiável e um parceiro de desenvolvimento de projetos.

Inúmeros serviços completam a nossa oferta: o SICK LifeTime Services oferece suporte durante toda a vida útil da máquina e garante a segurança e a produtividade.

Isto para nós significa "Sensor Intelligence."

NO MUNDO INTEIRO, PERTO DE VOCÊ:

Pessoas de contato e outros locais de produção → www.sick.com