

CARACTERISTIQUES

- Robuste, avec d'excellentes propriétés anticorrosives
- Idéal pour les industries alimentaires, pharmaceutiques et autres industries "propres"
- Traitement au chrome et vibré
- Fabriqué en acier inoxydable 304 de haute qualité
- Broche rivetée

Charnière à bout en acier inoxydable de RS Pro, 38 x 40 x 2 mm

RS code commande : 749 - 2623



Les produits homologués par RS vous apportent des pièces de qualité professionnelle dans toutes les catégories de produits. Notre gamme de produits a été testée par des ingénieurs et fournit une qualité comparable aux plus grandes marques sans avoir à payer un prix élevé.

Description du produit

Ces charnières en acier de haute qualité sont fabriquées en acier inoxydable 304 qui garantit une durabilité et une résistance à la rouille améliorées. Les coffrets muraux sont disponibles dans une grande variété de tailles,

Caractéristiques générales

Matériau	Acier inoxydable 304
Type de charnières	Bout à bout
Type à fermeture	Oscillation libre
Méthode de fixation	Vis
Type de broche	Broche de fixation
Finition	Polie par électrolyse
Applications	Industries alimentaires, pharmaceutiques et autres industries "propres"

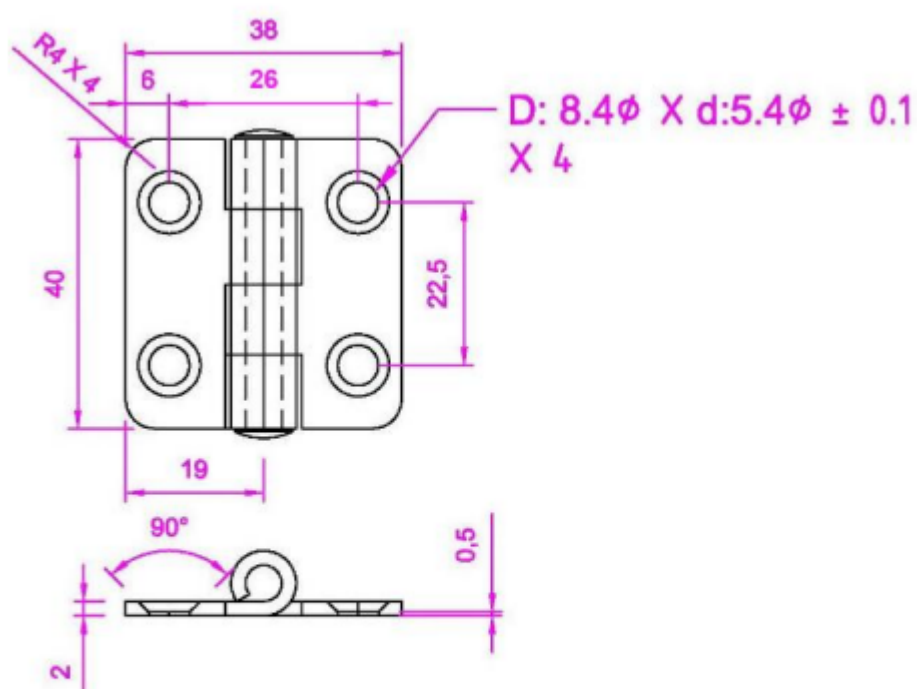
Spécifications mécaniques

Longueur	38mm
Largeur	40mm
Epaisseur	2mm





Dimensional line drawings



MATERIAL : STAINLESS STEEL 304
TREATMENT : ELECTROLYZED & POLISHED
TOLERANCE : ±0.3 m/m