

# Photoelektrischer Sensor von RS PRO

RS Best.-Nr.: 204-4017,204-4019,  
2044020,204-4021

## MERKMAL

- Zylindrische Befestigung mit 18-mm-Gewinde, einfach zu installieren;
- Kurzes Gehäuse für geringen Einbauraum;
- Große Knopfbauweise für einfache
- Schutzart IP67, geeignet für raue Umgebungen;
- Mit um 360° sichtbarer, heller LED-Statusanzeige;
- Geeignet für die Erkennung von Objekten mit hoher Lichtstärke und teilweise transparenten Objekten;



Professionelle Produkte von RS bieten Ihnen hochwertige Teile in allen Produktkategorien. Unsere Produktpalette wurde von Ingenieuren getestet und bietet eine vergleichbare Qualität wie die führenden Marken, ohne einen Premium-Preis zu zahlen.

### Beschreibung der Teilenummer

Teile-Nr.	Erfassungsreichweite	Lichtquelle	Ausgang	Anschluss
204-4017	3M (einstellbar)	Rotes Licht (640 nm)	NPN Schließer/Öffner	2 m PVC-Kabel
204-4019	3M (einstellbar)	Rotes Licht (640 nm)	PNP Schließer/Öffner	2 m PVC-Kabel
204-4020	3M (einstellbar)	Rotes Licht (640 nm)	NPN Schließer/Öffner	M12-Steckverbinder
204-4021	3M (einstellbar)	Rotes Licht (640 nm)	PNP Schließer/Öffner	M12-Steckverbinder

### Allgemeine Spezifikationen

<b>Erkennungstyp</b>	Polarisierte Reflexlichtschranke
<b>Nennabstand</b>	3M einstellbar
<b>Entfernungseinstellung</b>	Eingängiges Potenziometer
<b>Keine/NC-Einstellung</b>	Nein: Füße 2 ist mit dem positiven Pol verbunden; Öffner: Füße 2 ist mit dem negativen Pol verbunden.
<b>Standardziel</b>	TD-09-Reflektor
<b>Punktgröße</b>	45*45@100cm
<b>Ansprechzeit</b>	≤0.5ms
<b>Anzeige</b>	Grünes Licht: Leistung, blinkendes Licht bedeutet instabiles Signal; Gelbes Licht: Ausgang, blinkendes Licht bedeutet Überlastung oder Kurzschluss
<b>Betriebstemperatur</b>	-25 °C bis 55 °C.
<b>Lagertemperatur</b>	-25 °C bis 70 °C.
<b>Umgebungslicht</b>	Anti-Sonnenlicht-Störungen ≥ 10000 Lux; Lichtstörungen ≥ 3000 Lux

### Elektrische

<b>Betriebsspannung</b>	10...30 V dc
<b>Stromverbrauch</b>	≤20mA
<b>Spannungsabfall</b>	≤1V
<b>Betriebsstrom</b>	≤200mA
<b>Verpolschutz</b>	Ja
<b>Überlastschutz</b>	Ja
<b>Kurzschlusschutz</b>	Ja

### Mechanische Spezifikationen

<b>Gehäuseausführung</b>	Zylinder
<b>Montageart</b>	Schraubenmutter

# Fotoelektrische

<b>Gehäusematerial</b>	PC+ABS
<b>Linse/Gesichtsmaterial</b>	PMMA
<b>Bruttogewicht</b>	60 g (Steckverbindertyp) / 88 g (Kabeltyp)

## Schutzkategorie

<b>IP-Schutzart</b>	IP67
---------------------	------

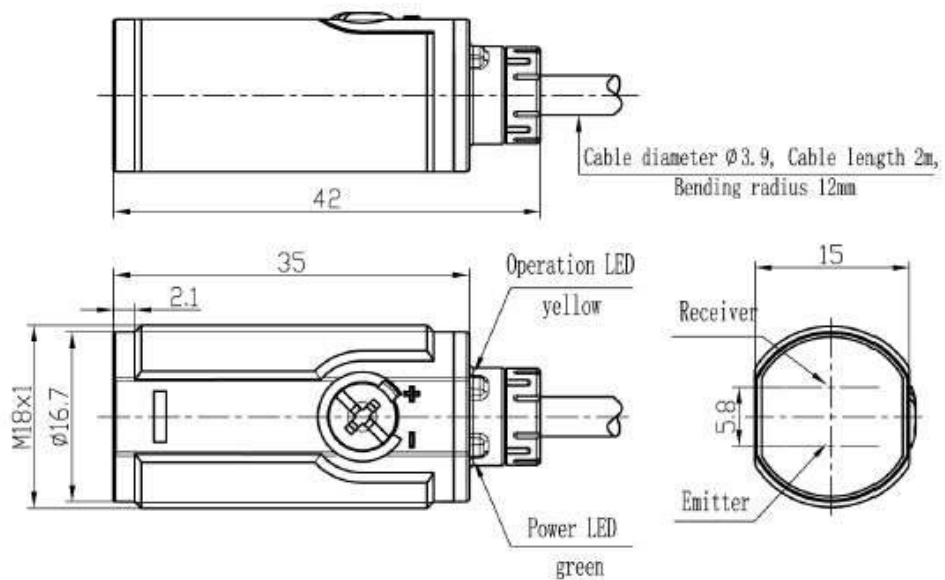
## Zusätzliche Informationen

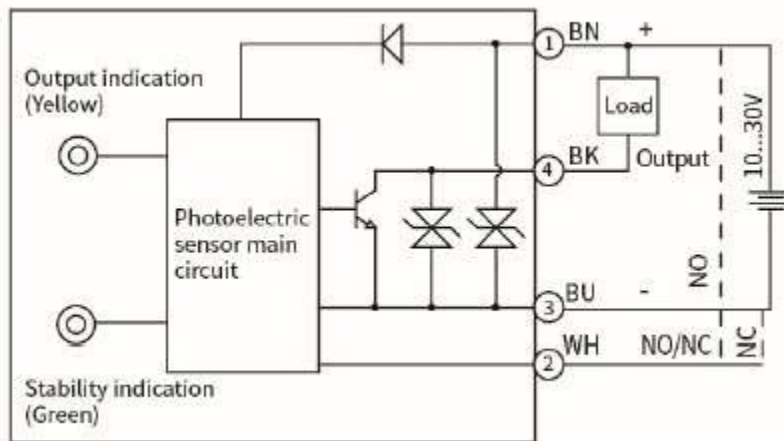
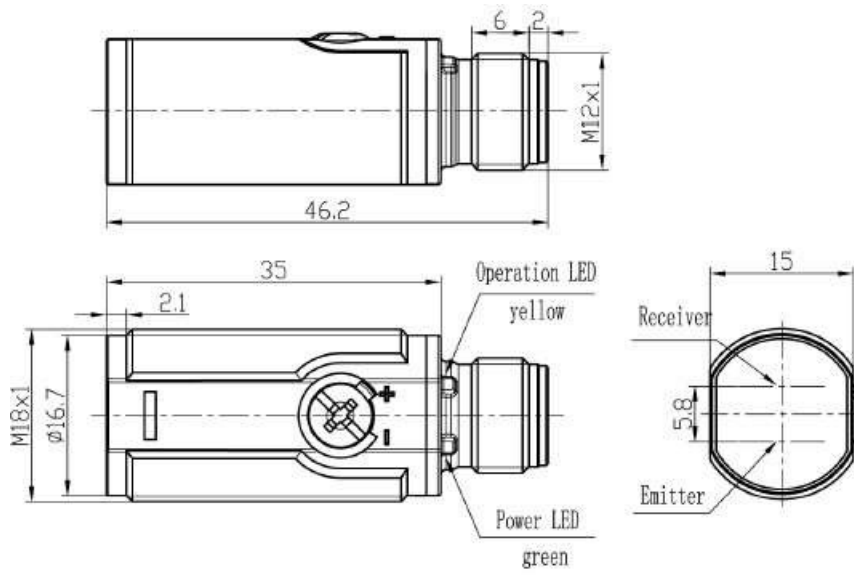
<b>Benutzerdefinierte Tarifnummer/HS-Code</b>	903180
---	--------

## Zulassungen

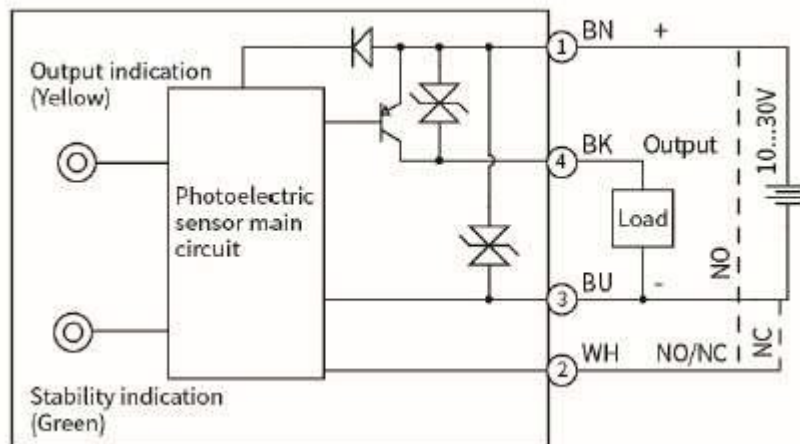
<b>CE/Zertifizierungen</b>	CE
----------------------------	----

## Abmessungen und Verdrahtung





NPN



PNP