

CARACTERISTIQUES

- Boîtier en polyester robuste
- Polarisation de bosse centrale
- Température d'utilisation de -45 à 105 °C.
- Prend en charge un pas de câble de 1,27 mm

Prise femelle pour connecteur CAD 16 contacts de RS Pro pour montage sur câble, 2 rangées

RS code commande : 625-7381



Les produits homologués par RS vous apportent des pièces de qualité professionnelle dans toutes les catégories de produits. Notre gamme de produits a été testée par des ingénieurs et fournit une qualité comparable aux plus grandes marques sans avoir à payer un prix élevé.

Description du produit

Ce connecteur CAD de haute qualité de RS Pro est une excellente solution pour raccorder rapidement et facilement des câbles dans les applications à faible tension. Avec un boîtier robuste en polyester renforcé de fibre de verre et des contacts en cuivre-béryllium, ce connecteur CAD est une solution fil à carte robuste et fiable

Caractéristiques

Nombre de contacts	16
Nombre de rangées	2
Sexe	Femelle
Orientation du corps	Angle droit
Matériau du contact	Bronze phosphoreux
Matériau du boîtier	PBT
Couleur	Gris
Applications	Ordinateurs connectant des disques durs, des disques durs, des disques SSD et d'autres composants

Spécifications

Intensité nominale	1A
Méthode de terminaison	CAD
Placage de contact	Or sur nickel
Câble	Câble plat d'un pas de 1,27 mm (0,050 pouce)
Résistance de l'isolant	5 000 MOhm min. à 500 V c.c.
Résistance de contact	20 MOhm max. à 100 mA c.c.

Spécifications mécaniques

Pas	2.54mm
Type de montage	Montage sur câble

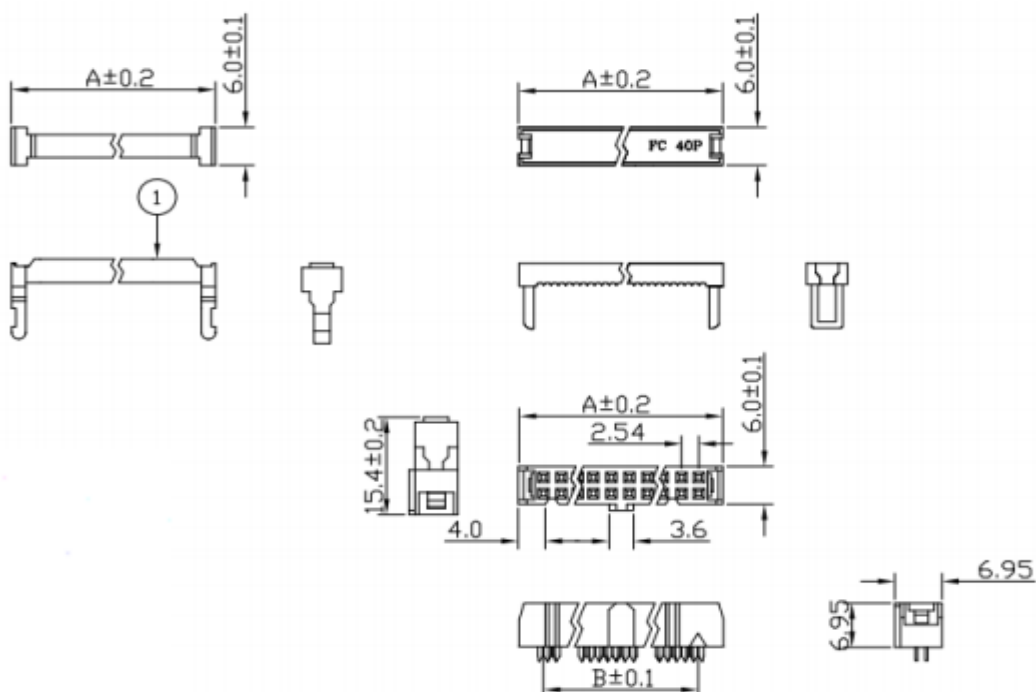
Spécifications de l'environnement de fonctionnement

Plage de température de fonctionnement : -	-45 à 105 °C.
Température d'utilisation minimale	-45°C
Température d'utilisation maximale	105 °C

Homologations

Conformité/certifications	RoHS
Normes Met	CAD ; DIN 41651





Position	Dimension	
	A	B
10	17.27	10.16
14	22.35	15.24
16	24.89	17.78
20	29.97	22.86
24	35.05	27.94
26	37.59	30.48
30	42.67	35.56
34	47.75	40.64
40	55.37	48.26
50	68.07	60.96