



Amplificateur pour fibres optiques

Série 67



La toute nouvelle série 67 d'amplificateurs pour fibres optiques se caractérise par une programmation simple et intuitive pour l'utilisateur. Par double pression sur la touche Teach-in, deux objets, ou deux contrastes différents, peuvent être mémorisés directement. Au moyen des touches +/-, le point de commutation peut être modifié à chaque instant comme pour un amplificateur à potentiomètre. L'affichage clair de 2x4 digits indique simultanément le point de commutation mémorisé ainsi que le signal de réception relatif. Ceci s'avère d'une aide précieuse pour faciliter l'alignement de fibres optiques simples et pour l'appréciation de la sécurité de fonctionnement.

Mais il existe une solution encore bien plus simple: pour la version FVDK 10x67YR, une seule impulsion sur la ligne externe Teach-in déclenche la fonction dynamique intégrée Auto-Teach-in. Le détecteur mémorise de façon continue les valeurs minimum et maximum du niveau lumineux détecté et calcule ainsi le point de commutation optimal. Il suffit pour cela de déplacer l'objet devant la fibre optique. Même pour des objets qui se trouvent en mouvement continu ou encore pour de petites pièces dont la position d'apprentissage exacte est difficile à déterminer, l'apprentissage du point de commutation peut se faire de façon très simple. Aucun réglage supplémentaire ne doit être effectué après la mise en service. Pour éviter toute manipulation intempestive sur l'amplificateur pour fibres optiques, il est possible de le verrouiller complètement à l'exception du procédé Teach-in qui reste accessible par l'intermédiaire de sa connexion externe.

Vos avantages!

- **Mise en service simple et intuitive**
L'amplificateur pour fibres optiques peut être réglé de façon optimale au moyen du Teach-in à deux seuils de commutation ou manuellement avec les touches +/-
- **Affichage 2x4 digits à forte luminosité**
Le point de commutation et la valeur de réception relative de lumière sont affichés simultanément
- **Avec connecteur M8**
En plus de la version avec câble, une exécution avec connecteur M8 est aussi disponible
- **Version avec Teach-in externe**
Teach-in via commande; Teach-in-Feedback via sortie alarme

Le nouvel amplificateur pour fibres optiques convainc par ses multiples possibilités d'utilisation. Avec un temps de réaction de seulement 50 microsecondes, il fait partie des amplificateurs pour fibres optiques les plus rapides sur le marché et convient également pour des processus de fabrication exigeants. Le convertisseur intégré A/D de 12 Bit assure une haute résolution même pour des portées importantes. La version Maître-Esclave contribue à une réduction significative du câblage. Il suffit ici de raccorder seulement les différentes sorties étant donné que l'alimentation en courant est assurée par interconnexion entre les détecteurs au niveau des connecteurs.

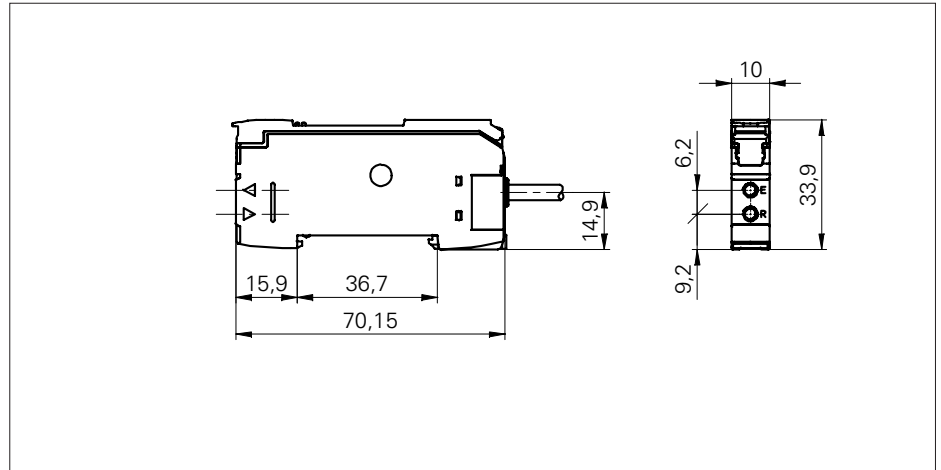
Exemples d'application:

- Positionnement d'objets dans des procédés rapides
- Surveillance d'un domaine au moyen de fibres optiques du type Array; reconnaît également des objets qui ne sont pas guidés de façon précise
- Utilisation de fibres optiques pour des objets en mouvement

Amplificateur polyvalent pour fibres optiques à double affichage

Série 67

- Point de commutation et valeur de réception relative de la lumière visibles simultanément sur les affichages
- Mode High-Speed avec temps d'activation de 50 μ s
- Fonctions de verrouillage intégrées protégeant le détecteur de toute manipulation intempestive



Données générales	
Modes de service ¹⁾	
Portées de service S _b en mm ²⁾	
Porées T _w en mm ²⁾	
Fonction	
Témoin de commutation	
Source lumineuse	
Longueur d'ondes	
Données électriques	
Temps d'activation / de désactivation	50/58 μ s
Fonctions de temporisation	
Temp. à l'enclenchement/au déclenchement	250 μ s - 20 s (réglable)
Longueur de l'impulsion de sortie	250 μ s - 20 s (réglable)
Plage de tension +V _s	12 - 24 VDC \pm 10%
Consommation moyenne max	30 mA (20 mA afficheur éteint)
Courant de sortie max	100 mA
Protégé contre courts-circuits	oui
Protégé contre inversion polarité	oui
Données mécaniques	
Largeur	10 mm
Hauteur	33,9 mm
Profondeur	70,15 mm
Forme du boîtier	forme parallélépipédique
Matériau du boîtier	plastique
Conditions ambiantes	
Température de fonctionnement	-20 ... +55°C
Classe de protection	IP 40

HS	Ft	SF	nL	HP
120	350	640	800	1200
36	130	215	300	430
énergétique				
LED orange				
diode lumière rouge, pulsée				
660 nm				
50/58 μ s				
250 μ s				
500 μ s				
1 ms				
5 ms				
250 μ s - 20 s (réglable)				
250 μ s - 20 s (réglable)				
12 - 24 VDC \pm 10%				
30 mA (20 mA afficheur éteint)				
100 mA				
oui				
oui				
10 mm				
33,9 mm				
70,15 mm				
forme parallélépipédique				
plastique				
-20 ... +55°C				
IP 40				

Exemple d'image



Informations supplémentaires

Grâce à l'interface de communication optique externe intégrée, il est possible de monter jusqu'à 3 fibres optiques l'une à côté de l'autre sans influence réciproque.

¹⁾ Modes de service

- HS** = High-speed
Ft = temps de réaction court
SF = temps de réaction moyen
nL = standard
HP = portée élevée

²⁾ Portées

Les valeurs de portées indiquées sont des valeurs indicatives pour des fibres optiques standard. Pour les données exactes, prière de se référer à la documentation.

Types disponibles	Version de raccordement	Nbre de pôles	Sortie	Particularités
FVDK 10P67Y0	câble	3 pôles	PNP	standard
FVDK 10N67Y0	câble	3 pôles	NPN	standard
FVDK 10P67Y0/S35A	connecteur M8x1	4 pôles	PNP	standard
FVDK 10P67YR	câble	5 pôles	PNP	avec Teach-in externe; Teach-in-Feedback via sortie alarme
FVDK 10P67YM	câble	3 pôles	PNP	Appareil Maître avec fonction Teach-in dynamique intégrée
FVDK 10P67YS	câble	1 pôles	PNP	Esclave pour amplificateur maître
Autres types sur demande!				