

DETALLES DEL PRODUCTO

ARTÍCULO: [18866](#)



RUEDA P 125X30/40 AGUJERO LISO SOPORTE FIJO M22/40

Serie de ruedas P

Ruedas monolíticas in poliamida 6, disponibles con cojinetes a bolas, a rodillos standard o inox y agujero liso.

Rueda con agujero liso.

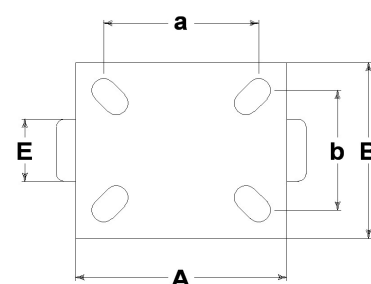
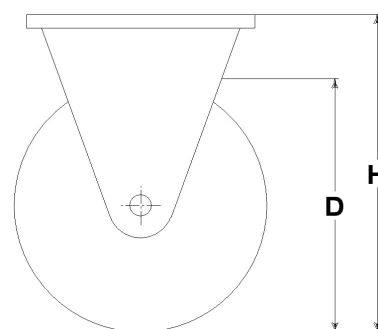


Serie soporte M22

Soportes medios M22, las horquillas giratorias llevan doble giro de bolas; cincados blancos.

Datos técnicos

Diámetro de la rueda	D	125 mm
Ancho de bandaje	E	30,0 mm
Diámetro del agujero	d	15 mm
Peso del artículo		0,550 kg
Largo del cubo	L	40 mm
Altura total	H	153 mm
Dimensiones exteriores de la platina	AxB	102x83 mm
Distancia entres centros	axb	76x55 mm
Distancia entres centros	axb	80x60 mm
Diámetro perno de fijación	g	M8
Ancho de la horquilla	U	40 mm
Carga		120 kg



Artículos relacionados

Reemplazo de rueda: 4093

Versión con para-hilos: 18866PF

CONSIDERACIONES GENERALES / RECOMENDACIONES Y ADVERTENCIAS

Los textos citados y el catálogo completo son disponibles en la versión mas actualizada en nuestro sitio www.lagspa.it. Las dimensiones, las descripciones, las características y las ilustraciones tienen un valor genérico y están sujetas a variación sin obligación de aviso previo. Los productos ilustrados no implican necesariamente su disponibilidad en almacén ni nuestra obligación de suministro. Las pruebas efectuadas en la fábrica se refieren a productos originales con accesorios originales: la sustitución de uno de los componentes con otros de diferente origen podría no garantizar los mismos resultados y provoca la caducidad inmediata y automática de toda garantía. **Para usos especiales se aconseja solicitar informaciones a nuestro Servicio Técnico (sales@lagspa.it).**