

# CUC-V06-C1PGY-S/R4CE8:1 - RJ45-Steckverbinder



1414383

<https://www.phoenixcontact.com/de/produkte/1414383>

Bitte beachten Sie, dass die in diesem PDF-Dokument angezeigten Daten aus unserem Online-Katalog generiert wurden. Bitte finden Sie die vollständigen Daten in der Benutzer-Dokumentation. Es gelten unsere Allgemeinen Nutzungsbedingungen für Downloads.



RJ45-Steckverbinder, Bauform: RJ45, Schutzart: IP67, Polzahl: 8, 1 GBit/s, CAT6, Material: Kunststoff, Anschlussart: Crimpanschluss, Anschlussquerschnitt: AWG 27- 24, Kabelabgang: gerade, Farbe: grau, Ethernet / PROFINET

## Kaufmännische Daten

Artikelnummer	1414383
Verpackungseinheit	1 Stück
Mindestbestellmenge	1 Stück
Verkaufsschlüssel	D1 - Steckverbinder
Produktschlüssel	ABNNAB
GTIN	4055626025346
Gewicht pro Stück (inklusive Verpackung)	19,5 g
Gewicht pro Stück (exklusive Verpackung)	17,27 g
Zolltarifnummer	85366990
Ursprungsland	DE

## Technische Daten

### Artikeleigenschaften

Produkttyp	Datensteckverbinder (kabelseitig)
Bauform	RJ45
Sensorart	Ethernet / PROFINET
Polzahl	8
Steckgesicht	RJ45
Anzahl der Kabelabgänge	1
Geschirmt	nein
Kabelabgang	gerade

### Isolationseigenschaften

Überspannungskategorie	I
Verschmutzungsgrad	2

### Elektrische Eigenschaften

Bemessungsspannung (III/3)	72 V (DC)
Bemessungsstrom	1 A
Frequenzbereich	bis 250 MHz
Nennspannung $U_N$	72 V (DC)
Nennstrom $I_N$	1,75 A
Übertragungsmedium	Kupfer
Übertragungsrate	1 GBit/s (250 MHz)
Übertragungseigenschaften (Kategorie)	CAT6
Übertragungsgeschwindigkeit	1 GBit/s

### Anschlussdaten

#### Anschluss technik

Anschlussart	Crimpanschluss
Anschlussquerschnitt AWG	27 ... 24 (flexibel)
Anschlussquerschnitt	0,1 mm <sup>2</sup> ... 0,2 mm <sup>2</sup> (flexibel)

### Maße

Breite	38,4 mm
Höhe	19,9 mm
Länge	53 mm

### Materialangaben

Farbe	grau
Brennbarkeitsklasse nach UL 94	V0
Material Dichtung Kabeldichtung	TPE
Material Gehäuse	Kunststoff
Material Kabeldichtung	NBR

1414383

<https://www.phoenixcontact.com/de/produkte/1414383>

Material Kontakt	Phosphor Bronze
Material Kontaktoberfläche	Gold
Material Kontaktträger	PC
Material O-Ring	FPM

## Kabel / Leitung

Leitungsaußendurchmesser	5 mm ... 8,5 mm
Leitungsquerschnitt	0,1 mm <sup>2</sup>

## Mechanische Eigenschaften

### Mechanische Daten

Steckzyklen	≥ 750
-------------	-------

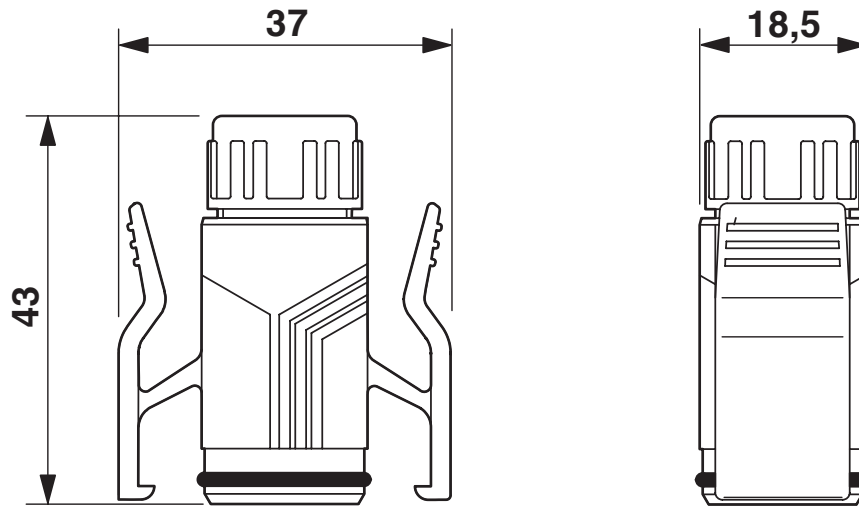
## Umwelt- und Lebensdauerbedingungen

### Umgebungsbedingungen

Schutzart	IP67
Umgebungstemperatur (Betrieb)	-25 °C ... 60 °C

## Zeichnungen

Maßzeichnung



RJ45-Tüllengehäuse, IP67

1414383

<https://www.phoenixcontact.com/de/produkte/1414383>

## Klassifikationen

### ECLASS

ECLASS-13.0	27440390
ECLASS-15.0	27440390

### ETIM

ETIM 9.0	EC004746
----------	----------

### UNSPSC

UNSPSC 21.0	39121400
-------------	----------

1414383

<https://www.phoenixcontact.com/de/produkte/1414383>

## Environmental product compliance

### EU RoHS

Erfüllt die Anforderungen nach RoHS-Richtlinie	Ja, Keine Ausnahmeregelungen
--	------------------------------

### China RoHS

Environment friendly use period (EFUP)	EFUP-E
	Keine Gefahrstoffe über den Grenzwerten

### EU REACH SVHC

Hinweis auf REACH-Kandidatenstoff (CAS-Nr.)	6,6'-di-tert-butyl-2,2'-methylenedi-p-cresol(CAS-Nr.: 119-47-1)
SCIP	2204a4ca-78a0-44aa-a30d-de720a2b8ca3

Phoenix Contact 2025 © - Alle Rechte vorbehalten

<https://www.phoenixcontact.com>

PHOENIX CONTACT Deutschland GmbH

Flachsmarktstraße 8

D-32825 Blomberg

+49 52 35/3-1 20 00

[info@phoenixcontact.de](mailto:info@phoenixcontact.de)