



M40E-034023RB0

M4000 Advanced

BARRIERE DI SICUREZZA MULTIRAGGIO

SICK
Sensor Intelligence.



Informazioni per l'ordine

Tipo	Cod. art.
M40E-034023RB0	1200067

Ulteriori esecuzioni degli apparecchi e accessori → www.sick.com/M4000_Advanced



Dati tecnici in dettaglio

Caratteristiche

Distanza di lavoro	0,5 m ... 70 m, configurabile
Piccole distanze operative	0,5 m ... 20 m
Grandi distanze operative	9 m ... 70 m
Numero di raggi	3
Distanza tra i raggi	400 mm
Tempo di risposta	10 ms
Sincronizzazione	Sincronizzazione ottica
Calotta terminale con spia luminosa integrata	✓

Grandezze caratteristiche relativamente alle tecniche di sicurezza

Tipo	Tipo 4 (IEC 61496)
Livello d'integrità di sicurezza	SIL3 (IEC 61508) SILCL3 (EN 62061)
Categoria	Categoria 4 (EN ISO 13849)
Performance Level	PL e (EN ISO 13849)
PFH_D (probabilità media di un malfunzionamento pericoloso all'ora)	$6,6 \times 10^{-9}$ (EN ISO 13849)
T_M (durata di utilizzo)	20 anni (EN ISO 13849)
Stato sicuro in caso di anomalie	Almeno un OSSD si trova nello stato OFF.

Funzioni

	Funzioni	Stato di fornitura
Blocco al riavvio	✓	Interno
Controllo di protezione (EDM)	✓	Attivato
Codifica dei raggi	✓	Non codificato
Prova emettitore	✓	Disattivato
Distanza operativa configurabile	✓	0,5 m ... 20 m

	Funzioni	Stato di fornitura
Uscita di stato configurabile	✓	Impurità (OWS)
Comunicazione sicura dispositivi SICK via EFI	✓	
Inibizione (muting)	✓	

Interfacce

Collegamenti del sistema	
Tipo di connessione	Connettore Hirschmann M26, 12 poli
Lunghezza del cavo consentita	$\leq 50 \text{ m}^{1)}$
Sezione conduttore consentita	$\geq 0,75 \text{ mm}^2$
Presa di espansione	
Tipo di connessione	Connettore maschio M12, 5 poli
Tipo di configurazione	
	PC con CDS (software di diagnosi e configurazione)
Collegamento di configurazione	
Tipo di collegamento	Connettore femmina M8, a 4 poli
Elementi di visualizzazione	
	LEDs Visualizzazione a 7 segmenti
Bus di campo, rete industriale	
Integrazione via gateway EFI	CANopen, Ethernet, PROFIBUS DP, PROFIBUS PROFI-safe, PROFINET PROFI-safe ²⁾
Integrazione attraverso la centralina di sicurezza Flexi Soft	CANopen, DeviceNet™, EtherCAT®, EtherNet/IP™, Modbus TCP, PROFIBUS DP, PROFINET ³⁾

¹⁾ In funzione di carico, alimentatore e sezione del conduttore. Attenersi rigorosamente ai dati tecnici indicati.

²⁾ Ulteriori gateway EFI sono disponibili come accessori nella sezione "Connectivity" alla voce "Connection modules".

³⁾ Per ulteriori informazioni su Flexi Soft -> www.sick.com/Flexi_Soft.

Dati elettrici

Classe di protezione	III (EN 50178)
Tensione di alimentazione U_V	24 V DC (19,2 V DC ... 28,8 V DC) ¹⁾
Ripple residuo	$\leq 10 \%^{2)}$
Consumo di corrente	$\leq 0,6 \text{ A}^{3)}$
Uscite di sicurezza (OSSD)	
Tipo di uscita	2 semiconduttori PNP, protezione da cortocircuito, controllo di corto trasversale ⁴⁾
Tensione di commutazione HIGH	24 V DC ($U_V - 2,25 \text{ V DC} \dots U_V$)
Tensione di commutazione LOW	$\leq 2 \text{ V DC}$
Corrente di commutazione	$\leq 500 \text{ mA}$
ADO	
Tipo di uscita	Semiconduttori PNP, protetti da corto circuiti
Tensione di commutazione HIGH	24 V DC ($U_V - 4,2 \text{ V DC} \dots U_V$)
Tensione di commutazione LOW	Ad alta resistività

¹⁾ L'alimentazione elettrica esterna di tensione deve compensare una breve mancanza di rete fino a 20 ms in conformità a EN 60204-1. Alimentatori idonei possono essere ordinati presso SICK come accessori.

²⁾ Entro il limite di U_V .

³⁾ Senza carico.

⁴⁾ Vale per tensioni nell'intervallo compreso fra -30 V e +30 V.

Corrente di commutazione ≤ 100 mA

¹⁾ L'alimentazione elettrica esterna di tensione deve compensare una breve mancanza di rete fino a 20 ms in conformità a EN 60204-1. Alimentatori idonei possono essere ordinati presso SICK come accessori.

²⁾ Entro il limite di U_v .

³⁾ Senza carico.

⁴⁾ Vale per tensioni nell'intervallo compreso fra -30 V e +30 V.

Dati meccanici

Sezione dell'involucro	52 mm x 55,5 mm
Materiale della custodia	Lega di alluminio ALMGSI 0,5
Trattamento della superficie	Verniciato
Materiale del pannello frontale	Policarbonato, rivestimento antigraffio

Dati ambientali

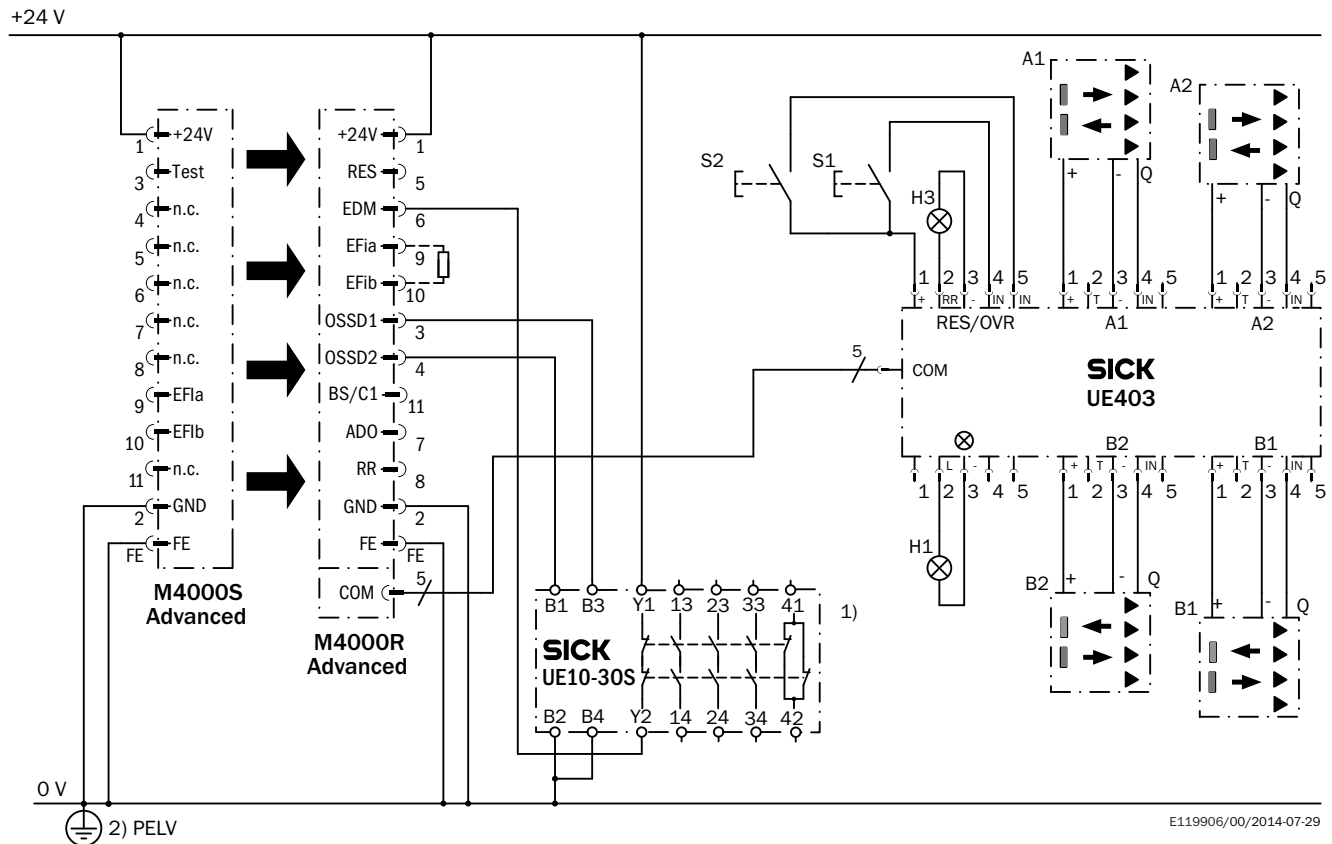
Grado di protezione	IP65 (EN 60529)
Temperatura ambiente di funzionamento	-30 °C ... +55 °C
Temperatura di stoccaggio	-30 °C ... +70 °C
Umidità dell'aria	15 % ... 95 %, senza condensa
Resistenza alle vibrazioni	5 g, 10 Hz ... 55 Hz (IEC 60068-2-6)
Resistenza agli urti	10 g, 16 ms (IEC 60068-2-29)

Classificazioni

ECl@ss 5.0	27272703
ECl@ss 5.1.4	27272703
ECl@ss 6.0	27272703
ECl@ss 6.2	27272703
ECl@ss 7.0	27272703
ECl@ss 8.0	27272703
ECl@ss 8.1	27272703
ECl@ss 9.0	27272703
ETIM 5.0	EC001832
ETIM 6.0	EC001832
UNSPSC 16.0901	46171620





Esempio di commutazione

M4000 Advanced con commutatore muting UE403 in relè di sicurezza UE10-30S



Accessori consigliati

Ulteriori esecuzioni degli apparecchi e accessori → www.sick.com/M4000_Advanced

	Breve descrizione	Tipo	Cod. art.
Angolari e piastre di fissaggio			
	4 pezzo, Kit di fissaggio 1, angolare di supporto, rigido, forma a L, incluse viti di fissaggio e rondelle	BEF-3WNGBAST4	7021352
Supporti di bloccaggio e di allineamento			
	4 pezzo, Kit di fissaggio 6, supporto laterale, orientabile, Pressogetto di zinco	BEF-1SHABAZN4	2019506
	4 pezzo, Supporto Omega, orientabile, fissabile con una sola vite, per fissaggio su swivel mount, inclusi spessori	BEF-2SMGEAAL4	2044846
	4 pezzo, Kit di fissaggio 12, orientabile, swivel mount	BEF-2SMGEAKU4	2030510

	Breve descrizione	Tipo	Cod. art.
Commutatori			
	Commutatore muting UE403	UE403-A0930	1026287
Connettori e cavi			
	Testa A: Connettore femmina, M26, 12 poli, diritta Testa B: Cavo Cavo: PVC, non schermato, 5 m	DOL-0612G05M075KM0	2022545
	Testa A: Connettore femmina, M26, 12 poli, diritta Testa B: Cavo Cavo: PVC, non schermato, 10 m	DOL-0612G10M075KM0	2022547
	Testa A: Connettore femmina, M26, 12 poli, diritta Testa B: Cavo Cavo: PVC, non schermato, 20 m	DOL-0612G20M075KM0	2022549
	Testa A: Connettore femmina, M12, 5 poli, diritta, Codifica A Testa B: Connettore maschio, M12, 5 poli, diritta, Codifica A Cavo: I/O digitali, Predisposizione per catena di trascinamento, PUR, senza alogeno, non schermato, 2 m	DSL-1205-G02MC	6025931
	Testa A: Connettore femmina, M12, 5 poli, diritta Testa B: Connettore maschio, M12, 5 poli, diritta Cavo: Predisposizione per catena di trascinamento, PUR, senza alogeno, non schermato, 0,6 m	DSL-1205-G0M6C	6025930
	Testa A: Connettore maschio, M8, 4 poli, diritta Testa B: Connettore maschio, USB-A, diritta Cavo: PVC, non schermato, 2 m	DSL-8U04G02M025KM1	6034574
	Testa A: Connettore maschio, M8, 4 poli, diritta Testa B: Connettore maschio, USB-A, diritta Cavo: PVC, non schermato, 10 m	DSL-8U04G10M025KM1	6034575
	Testa A: Connettore femmina, M26, 12 poli, diritta Testa B: - Cavo: non schermato	DOS-0612G000GA3KM0	6020757
	Testa A: Connettore femmina, M26, 12 poli, angolato Testa B: - Cavo: non schermato	DOS-0612W000GA3KM0	6020758
Ausili di direzione			
	Ausilio di direzione laser per diversi sensori, classe laser 2 (IEC 60825): non guardare nel raggio!	AR60	1015741
	Adattatore AR60 per M4000 e M4000 Curtain	Adattatore AR60/ M4000	4040006
Accessori muting			
	Muting parallelo (2 sensori), supporti sensori muting per montaggio su profilo alloggiamento M4000 o colonna dispositivo con cave esterne	Kit braccio muting M4000, 2 sensori, muting parallelo	2060157
	Muting parallelo (2 sensori), supporti sensori muting per montaggio su profilo custodia M4000 o colonna dispositivo con cave esterne	Kit braccio muting M4000, 2 sensori, muting parallelo	2060156

SICK IN BREVE

SICK è una delle principali aziende produttrici di sensori e soluzioni per l'automazione industriale. Una gamma di prodotti e di servizi unica costituisce la base perfetta per il controllo affidabile ed efficiente dei processi per proteggere le persone da incidenti e per la prevenzione dei danni ambientali.

Abbiamo una vasta esperienza in svariati settori e ne conosciamo i processi e i requisiti. In questo modo con sensori intelligenti siamo in grado di fornire ai nostri clienti esattamente ciò di cui hanno bisogno. Nei centri applicativi in Europa, Asia e Nord America le soluzioni di sistema sono testate su misura e ottimizzate. Tutto questo ci rende dei fornitori e partner di sviluppo affidabili.

A completamento della nostra offerta, proponiamo servizi globali: i SICK LifeTime Services garantiscono la sicurezza e la produttività durante l'intero ciclo di vita della macchina.

Questo per noi è "Sensor Intelligence".

VICINO A VOI NEL MONDO:

Referenti e altre sedi → www.sick.com