

## Veiligheidsrelais - PSR-SCP- 24DC/ESD/4X1/30 - 2981800

Houd er a.u.b. rekening mee dat de hier aangegeven gegevens uit de online catalogus afkomstig zijn. De volledige informatie en gegevens vindt u in de gebruikersdocumentatie. De Algemene gebruiksvoorwaarden voor internet-downloads zijn van toepassing. (<http://phoenixcontact.nl/download>)



Veiligheidsrelais voor nood-uit- en beveiligingsdeurbewaking tot SIL 3 of CAT4, PL e volgens EN ISO 13849, automatische of handmatige activering, 2 maakcontacten afvalvertraagd van 0,1 sec. tot 30 sec., steekbare schroefaansluitklem

### Uw voordelen

- max. 3 onvertraagde en 2 afvalvertraagde contacten
- handmatig bewaakte en automatische activering
- tot Cat.3/4 en PL d/ e volgens ISO 13849-1, SILCL 3 volgens IEC 62061, SIL 3 volgens IEC 61508
- Voor nood-uit- en beveiligingsdeurbewaking alsmede voor de verwerking van lichtschermen
- 1- en 2-kanaals aansturing
- vaste vertragingstijden van 0,1 s ... 30 s
- beveiligingsetiketten tegen manipulatie van de ingestelde tijd (PSR-ESD-300) resp. elektronische manipulatiebeveiliging (PSR-ESD-30)



### Commerciële gegevens

Verpakkingseenheid	1 stk
Gewicht per stuk (exclusief verpakking)	0,199 g
Douanetariefnummer	85371098
Land van herkomst	Duitsland

### Technische gegevens

#### Opmerking

gebruiksbeperking	EMC: klasse A-product, zie fabrikantverklaring in het downloadbereik
-------------------	--

#### afmetingen

breedte	22,5 mm
hoogte	99 mm
diepte	114,5 mm

#### Omgevingsomstandigheden

omgevingstemperatuur (bedrijf)	-20 °C ... 45 °C
Omgevingstemperatuur (opslag/transport)	-40 °C ... 70 °C

## Veiligheidsrelais - PSR-SCP- 24DC/ESD/4X1/30 - 2981800

### Technische gegevens

#### Omgevingsomstandigheden

max. toel. luchtvochtigheid (bedrijf)	75 % (gemiddeld, 85 % incidenteel, geen condens)
Max. toel. luchtvochtigheid (opslag/transport)	75 % (gemiddeld, 85 % incidenteel, geen condens)
inzethoogte	≤ 2000 m (via NN)

#### Ingang

Nominale ingangsspanning $U_N$	24 V DC
ingangsspanningsbereik heeft betrekking op $U_N$	0,85 ... 1,1
ingangsstroom bij $U_N$ typisch	75 mA DC
spanning bij ingangs-, start- en retourmeldcircuit	ca. 24 V DC
aanspreektijd typ.	150 ms (bewaakte/handmatige en automatische start)
afvaltijd typ.	20 ms (Onvertraagde contacten) 100 ms (vertraagde contacten)
afvaltbereik typ.	0,1 s ... 30 s
hersteltijd	330 ms (herstart) 1 s (inschakelmoment)
bedrijfsspanningsindicatie	led groen
statusindicatie	led K1/K2 en K3(t)/K4(t), groen
beveiligingsschakeling	Suppressordiode, 33 V DC
max. toelaatbare totale leidingweerstand	500 $\Omega$ (ingang- en resetcircuit bij $U_N$ )

#### Uitgang

contactuitvoering	4 vrijgavecircuits
contactmateriaal	AgSnO <sub>2</sub>
schakelspanning maximaal	250 V AC/DC
schakelspanning minimaal	15 V AC/DC
continue grensstroom	6 A (maakcontact)
inschakelstroom maximaal	6 A
min. inschakelstroom	25 mA
kwadr. totale stroom	120 A <sup>2</sup> (zie derating)
afschakelvermogen (ohmse belasting) maximaal	144 W (24 V DC, $\tau = 0$ ms) 288 W (48 V DC, $\tau = 0$ ms) 90 W (110 V DC, $\tau = 0$ ms) 88 W (220 V DC, $\tau = 0$ ms) 1500 VA (250 V AC, $\tau = 0$ ms)
max. afschakelvermogen (inductieve belasting)	42 W (24 V DC, $\tau = 40$ ms) 33 W (48 V DC, $\tau = 40$ ms) 25 W (110 V DC, $\tau = 40$ ms) 23 W (220 V DC, $\tau = 40$ ms)
schakelvermogen minimaal	0,4 W
levensduur mechanisch	ca. 10 <sup>7</sup> schakelingen
schakelvermogen (360/h schakelingen)	op aanvraag

# Veiligheidsrelais - PSR-SCP- 24DC/ESD/4X1/30 - 2981800

## Technische gegevens

### Uitgang

uitgangszekering	10 A gL/gG NEOZED (maakcontact)
------------------	---------------------------------

### Algemeen

relaistype	Elektromechanisch relais met gedwongen contacten volgens EN 50205
nominale bedrijfssituatie	100 % ED
nettogewicht	198,9 g
inbouwpositie	niet van invloed
montagetechniek	railmontage
beschermklasse	IP20
	IP54
min. beschermklasse inbouwpositie	IP54

### Aansluitgegevens

Aansluitmethode	schroefaansluiting
steekbaar	ja
min. aderdoorsnede massief	0,2 mm <sup>2</sup>
max. aderdoorsnede massief	2,5 mm <sup>2</sup>
min. aderdoorsnede soepel	0,2 mm <sup>2</sup>
max. aderdoorsnede soepel	2,5 mm <sup>2</sup>
min. aderdoorsnede AWG	24
max. aderdoorsnede AWG	12
striplengte	7 mm
schroefdraad	M3

### veiligheidstechnische parameters

stop-categorie	0
	1
Safety Integrity Level (SIL)	3
Benaming	EN ISO 13849
Performance Level (PL)	e
categorie	4
Safety Integrity Level Claim Limit (SIL CL)	3

### Normen en bepalingen

Benaming	lucht- en kruipwegen tussen de stroomcircuits
normen / bepalingen	DIN EN 60947-1
nominale isolatiespanning	250 V
impulsspanningsbestendigheid/isolatie	4 kV / basisisolatie
vervuilingsgraad	2
overspanningscategorie	II
schokken	15g
trillingen (bedrijf)	10 Hz ... 150 Hz, 2g

# Veiligheidsrelais - PSR-SCP- 24DC/ESD/4X1/30 - 2981800

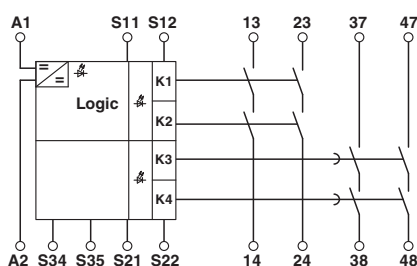
## Technische gegevens

### Environmental Product Compliance

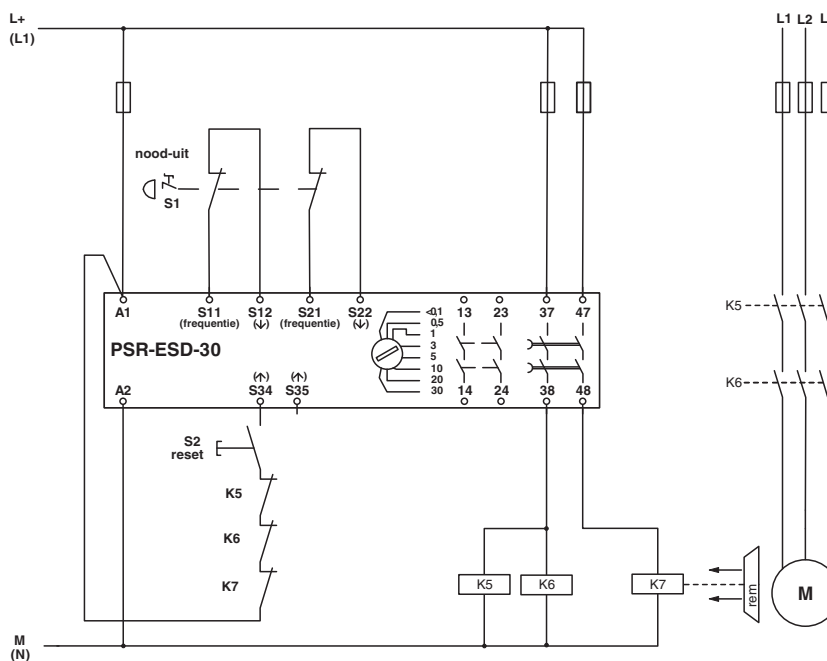
REACH SVHC	Lead 7439-92-1
China RoHS	Periode voor reglementair gebruik (EFUP): 50 jaar
	Informatie over gevaarlijke stoffen vindt u in de fabrikantverklaring op het tabblad "Downloads"

## Tekeningen

schakelschema



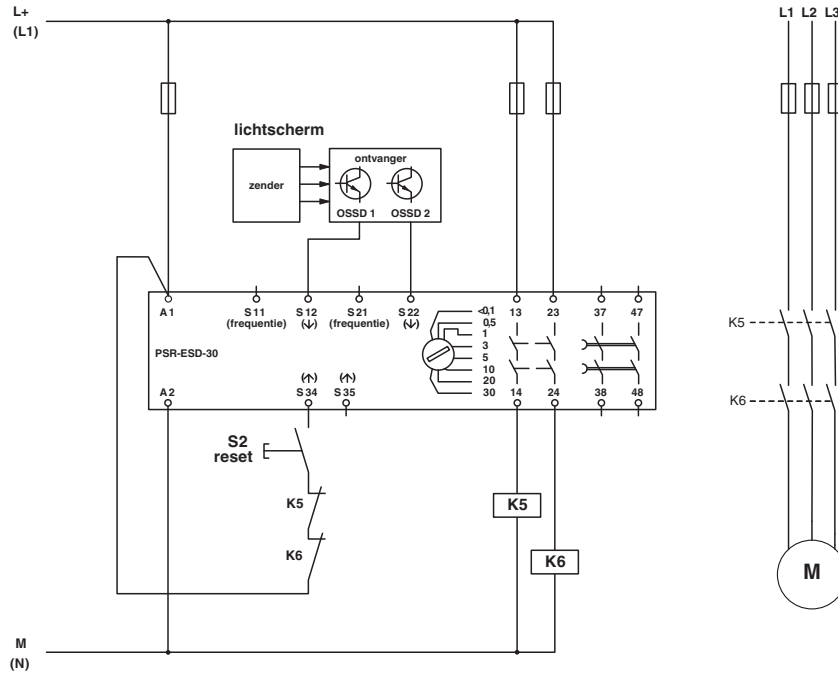
schakelschema



2-kanaals nood-uit-bewaking

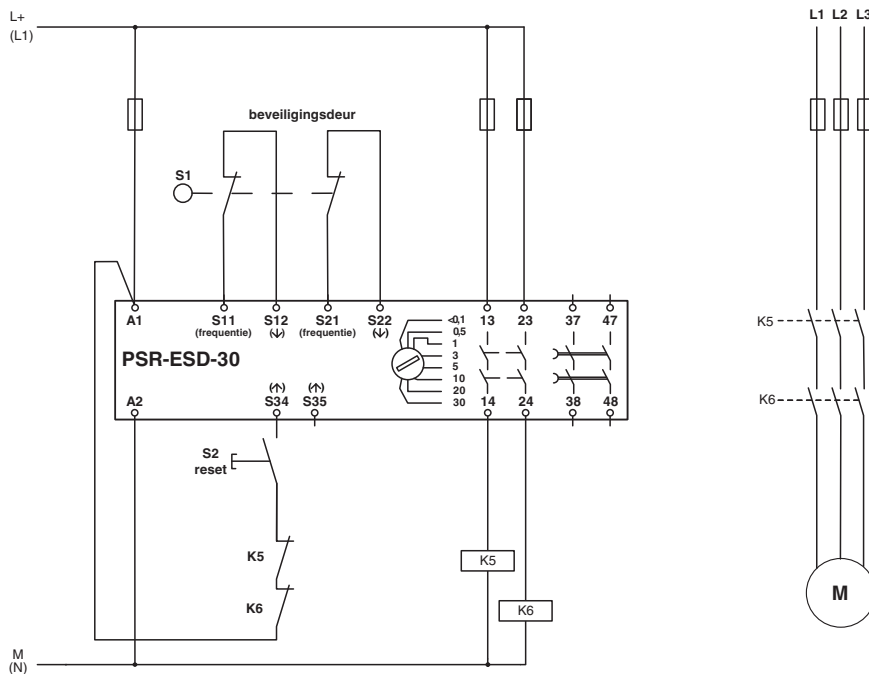
# Veiligheidsrelais - PSR-SCP- 24DC/ESD/4X1/30 - 2981800

schakelschema



Lichtschermbewaking

schakelschema



2-kanaals beveiligingsdeurbewaking

# Veiligheidsrelais - PSR-SCP- 24DC/ESD/4X1/30 - 2981800

## Classificaties

### eCl@ss

eCl@ss 4.0	27371102
eCl@ss 4.1	27371102
eCl@ss 5.0	27371901
eCl@ss 5.1	27371900
eCl@ss 6.0	27371800
eCl@ss 7.0	27371819
eCl@ss 8.0	27371819
eCl@ss 9.0	27371819

### ETIM

ETIM 2.0	EC001449
ETIM 3.0	EC001449
ETIM 4.0	EC001449
ETIM 5.0	EC001449
ETIM 6.0	EC001449

### UNSPSC

UNSPSC 6.01	30211901
UNSPSC 7.0901	39121501
UNSPSC 11	39121501
UNSPSC 12.01	39121501
UNSPSC 13.2	39121501

## Toelatingen

### Toelatingen

#### Toelatingen

UL Listed / cUL Listed / Functional Safety / EAC / EAC / cULus Listed

#### Ex-toelatingen

## Toelatingsdetails

UL Listed		<a href="http://database.ul.com/cgi-bin/XYV/template/LISEXT/1FRAME/index.htm">http://database.ul.com/cgi-bin/XYV/template/LISEXT/1FRAME/index.htm</a>	FILE E 140324
-----------	--	---	---------------

# Veiligheidsrelais - PSR-SCP- 24DC/ESD/4X1/30 - 2981800

## Toelatingen

cUL Listed		<a href="http://database.ul.com/cgi-bin/XYV/template/LISEXT/1FRAME/index.htm">http://database.ul.com/cgi-bin/XYV/template/LISEXT/1FRAME/index.htm</a>	FILE E 140324
------------	--	---	---------------

Functional Safety			01/205/0656.01/15
-------------------	--	--	-------------------

EAC			EAC-Zulassung
-----	--	--	---------------

EAC			RU C- DE.A*30.B.01082
-----	--	--	--------------------------

cULus Listed			
--------------	--	--	--