



SIRIUS, COMPACT STARTER,  
DIRECT STARTER 690 V,  
110 ... 240 V AC/DC, 50 ... 60 HZ,  
3 ... 12 A, IP20,  
CONNECTION MAIN CIRCUIT: SCREW TERMINAL,  
CONNECTION AUXILIARY CIRCUIT: SCREW TERMINAL

综合技术数据：

产品品牌名称		SIRIUS
产品名称		紧凑型馈线单元
产品的结构形式		直接起动器
脱扣级		CLASS 10和20可调节
产品功能		
• 用于平行布线的控制电流接口		是
• 数据总线通讯		否
• 短路保护		是
• 带有IO-Link的控制电流接口		否
分配方式		按照IEC 60947-6-2的连续运行
防护等级 IP		IP20
污染程度		3
装入位置 / 建议的		垂直的，在水平安装导轨上
安装高度 / 对于高度高于NN		
• 最大的	m	2,000
环境温度		
• 在储存期间	°C	-55 ... +80
• 运行期间	°C	-20 ... +60
• 在运输期间	°C	-55 ... +80

<b>相对空气湿度</b> • 在运行阶段	%	10 ... 90
<b>抗冲击稳定性</b>		a=60m/s <sup>2</sup> (6g)且在所有的轴上每3次震动10ms
<b>抗震强度</b>		f=4 ... 5.8Hz, d=15mm; f=5.8 ... 500Hz, a=20m/s <sup>2</sup> ;10循环周期
<b>脉冲电压强度 / 测定值</b>	V	6,000
<b>电</b> • 磁场产生的的干扰馈入		10 V/m
<b>隔离电压 / 测定值</b>	V	690
<b>电缆产生的的干扰馈入导线-地面SURGE</b> • 按照IEC 61000-4-5的		4kV主触点 , 2kV辅助触点
<b>电缆产生的的干扰馈入导线-导线SURGE</b> • 按照IEC 61000-4-5的		2kV主触点 , 1kV辅助触点
<b>电缆产生的的干扰馈入BURST</b> • 按照IEC 61000-4-4的		4kV主触点,2kV辅助触点
<b>最大允许电压用于安全隔离</b> • 在主电路和辅助电路之间 • 在控制电路和辅助电路之间 • 在辅助电路和辅助电路之间	V V V	400 300 250
<b>电器设备标示</b> • 按照DIN 40719扩展的按照IEC 204-2 / 按照IEC 750 • 按照DIN EN 61346-2的		Q Q

## 主电路

<b>工作电压 / 在AC-3时 / 测定值</b> • 最大的	V	690
<b>极数 / 用于主电流电路</b>		3
<b>可调节的动作值电流</b> • 电流控制的过载脱扣	A	3 ... 12
<b>用于计算接通能力极限电流的公式</b>		12 x I <sub>e</sub>
<b>用于计算分断能力极限电流的公式</b>		10 x I <sub>e</sub>
<b>输出的机械功率 / 用于4极三相交流电机</b> • 在400 V时 / 测定值 • 在500 V时 / 测定值 • 在690 V时 / 测定值	kW kW kW	5.5 5.5 7.5
<b>额定功率 / 在AC-3时 / 在400 V时 / 测定值</b>	kW	5.5
<b>开关转换频率 / 在AC-41时 / 按照IEC 60947-6-2 / 最大的</b>	1/h	750
<b>开关转换频率 / 在AC-43时 / 按照IEC 60947-6-2 / 最大的</b>	1/h	250
<b>空载运行频率</b>	1/h	3,600
<b>机械式使用寿命 ( 转换周期 )</b>		

- 主触点的 / 典型的
- 辅助触点的 / 典型的
- 信号触点的 / 典型的

	10,000,000
	10,000,000
	10,000,000

### 控制电路：

<b>电压类型</b>		AC
<b>控制电压 / 1</b>		
• 在DC时		
• 测定初始值	V	110
• 测定值	V	240
• 在50 Hz时 / 在AC时		
• 测定起始值	V	110
• 测定值	V	240
• 在60 Hz时 / 在AC时		
• 测定初始值	V	110
• 测定终值	V	240
<b>保持功率</b>		
• 在AC时 / 最大的	W	6
• 在DC时 / 最大的	W	5.1
<b>分断延迟时间</b>	ms	50
<b>接通延迟时间</b>	ms	70

### 辅助电路

<b>产品扩展</b>		
• 辅助开关		是
<b>常闭触点数目</b>		
• 用于辅助触点		1
<b>常开触点数目</b>		
• 用于辅助触点		1
• 无延迟的短路脱扣器的 / 对于信号触点		1
<b>转换器数目 / 电流控制的过载脱扣的 / 对于信号触点</b>		1
<b>工作电流 / 辅助触头的 / 在AC-12时</b>		
• 最大的	A	10
<b>电子式使用寿命 ( 转换周期 ) / 辅助触点的</b>		
• 在 AC-15 时 / 在 6 A 时 / 在 230 V 时/典型的		500,000
• 在 DC-13 时 / 在 6 A 时 / 在 24 V 时/典型的		100,000
<b>电子式使用寿命 ( 转换周期 ) / 信号触点的</b>		
• 在 AC-15 时 / 在 6 A 时 / 在 230V 时 / 典型的		500,000
• 在 DC-13 时 / 在 6 A 时 / 在 24V 时 / 典型的		100,000

### 短路

<b>熔断器熔丝的结构形式 / 用于主电路的短路保护</b>		
<ul style="list-style-type: none"> <li>必要的</li> </ul>		保险丝gL/gG: 10A

### 装入/固定/外形尺寸




<b>固定类型</b>		螺栓和扣接固定
<b>宽度</b>	mm	45
<b>高度</b>	mm	170
<b>深度</b>	mm	165
<b>装入位置</b>		任意的

### 连接：

<b>产品功能</b>		
<ul style="list-style-type: none"> <li>用于主电路的可拆下接线夹</li> <li>用于辅助和控制电路的可拆下接线夹</li> </ul>		是 是
<b>电气连接结构形式</b>		
<ul style="list-style-type: none"> <li>用于主电路</li> <li>用于辅助和控制电流电路</li> </ul>		螺栓连接 螺栓连接
<b>可连接的导线截面类型</b>		
<ul style="list-style-type: none"> <li>用于主触点 <ul style="list-style-type: none"> <li>单芯线的</li> <li>细芯线的 <ul style="list-style-type: none"> <li>带有电缆末端加工</li> </ul> </li> </ul> </li> <li>用于辅助触点 <ul style="list-style-type: none"> <li>单芯线的</li> <li>细芯线的 <ul style="list-style-type: none"> <li>带有电缆末端加工</li> </ul> </li> </ul> </li> <li>在AWG导线时 <ul style="list-style-type: none"> <li>用于主触点</li> <li>用于辅助触点</li> </ul> </li> </ul>		2x (1.5 ... 6 mm <sup>2</sup> ), 1x 10 mm <sup>2</sup> 2x (1.5 ... 6 mm <sup>2</sup> ) 0.5 ... 4 mm <sup>2</sup> , 2x (0.5 ... 2.5 mm <sup>2</sup> ) 0.5 ... 2.5 mm <sup>2</sup> , 2x (0.5 ... 1.5 mm <sup>2</sup> ) 2x (16 ... 10), 1x 8 2x (20 ... 14)

### 正树/批准：

<b>资格证明</b>		IEC / EN 60947-6-2
-------------	--	--------------------

General Product Approval			EMC	Functional Safety / Safety of Machinery	
 CCC	 CSA	 GOST	 UL	 C-TICK	 VDE
Test Certificates		Shipping Approval			
<a href="#">Type Test Certificates/Test Report</a>		 BUREAU VERITAS	 DNV	 PRS	 RINA
other					
<a href="#">Declaration of Conformity</a>	<a href="#">other</a>	<a href="#">Environmental Confirmations</a>			

### UL/CSA 额定数据：

已发送的机械功率 (hp) / 针对三相交流电机		
• 200/208 V / 测定值	hp	3
• 220/230 V / 测定值	hp	3
• 460/480 V / 测定值	hp	7.5
• 575/600 V / 测定值	hp	10
工作电流 (FLA) / 针对三相交流电机		
• 480 V / 测定值	A	12
• 600 V / 测定值	A	12
触点负荷能力 / 辅助触点的 / 符合 UL		触点 21-22、13-14、43-44 Q600 / A600，触点 77-78 R300 / B300，触点95-96-98 R300 / D300

### 可靠性

B10值		3,000,000
引起危险的停机故障比例	%	50
引起危险的停机故障比例 / 对于低要求比率 / 按照SN 31920	%	40
防电击接触保护		防直接接触保护
停机故障比率 (FIT值) / 对于低要求比率 / 按照SN 31920	FIT	100

### 更多相关信息：

Information- and Downloadcenter (产品目录，产品介绍册，...)

<http://www.siemens.com/industrial-controls/catalogs>

Industry Mall (网上订购系统)

<http://www.siemens.com/industrial-controls/mall>

Cax 在线发生器：

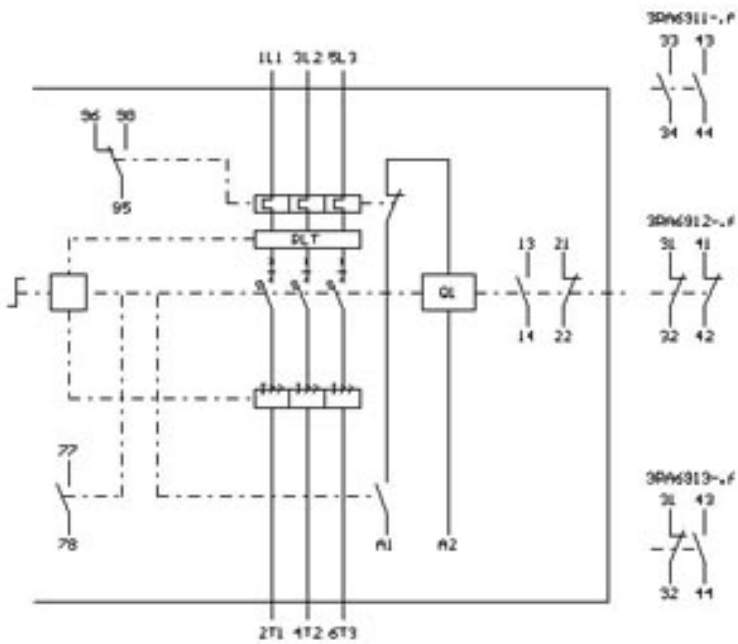
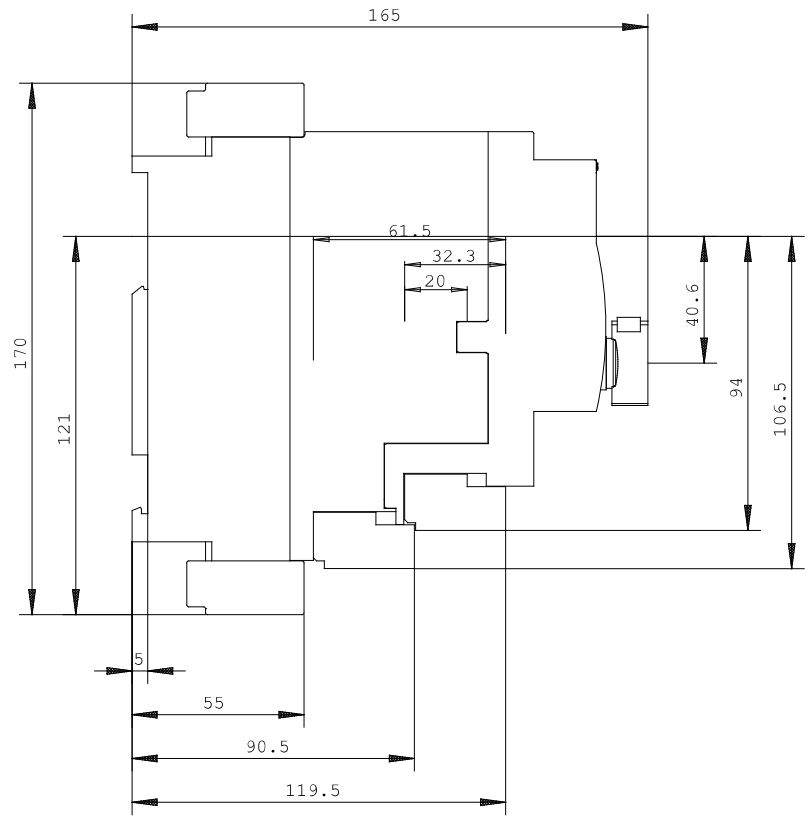
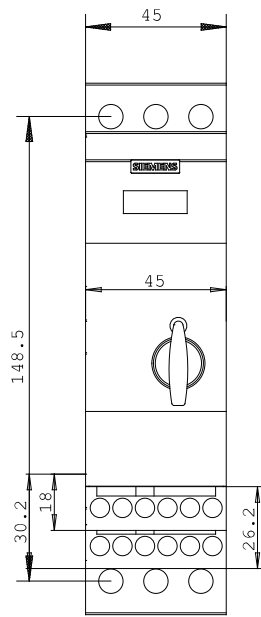
<http://www.siemens.com/cax>

Service&Support (用户手册，操作说明书，认证证书，特性曲线，常见问题,...)

<http://support.automation.siemens.com/CN/view/zh/3RA6120-1DP32/all>

图片数据库 (产品照片，2D比例图，3D模型，设备电路图，...)

[http://www.automation.siemens.com/bilddb/cax\\_en.aspx?mlfb=3RA6120-1DP32](http://www.automation.siemens.com/bilddb/cax_en.aspx?mlfb=3RA6120-1DP32)



最后一次变更：

2013-3-25