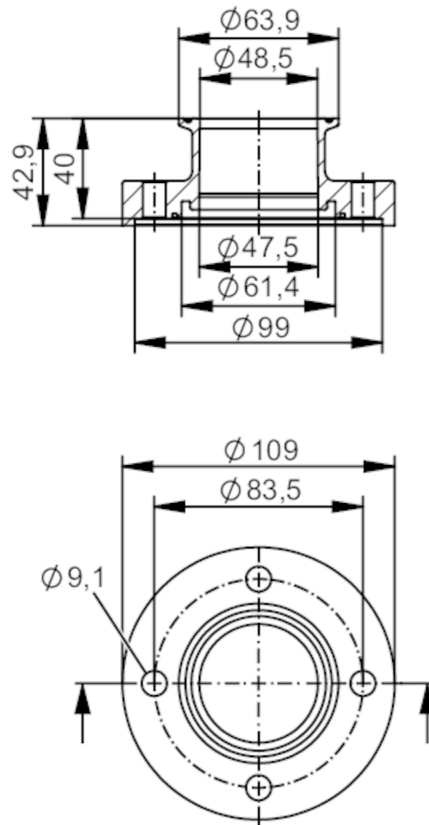


# E40483



## Adaptateur process clamp ISO 2852

ADAPT ISO2852 DN50



EC 1935/2004 FCM FDA

### Application

Version	pour capteur de débit SMF	
Application	industrie agroalimentaire et industrie des boissons; applications aseptiques	
Tenue en pression	16 bar	1,6 MPa

### Tests / homologations

Directive relative aux équipements sous pression	Une classification éventuelle selon DESP dépend de l'application et est à effectuer par l'utilisateur / l'exploitant.	
Consignes de sécurité	La compatibilité du fluide et du matière du produit doit être vérifiée dans toutes les applications.	

### Données mécaniques

Poids	[g]	2580,7
Boîtier		cylindrique
Dimensions	[mm]	Ø 109 / L = 42,9
Matières		inox (1.4404 / 316L)
Diamètre nominal		DN50 (2")
Raccordement capteurs		bride d'appareil spécifique d'ifm
Raccord process		Clamp ISO 2852
Raccord process adapté au standard du tube		(ISO 2037); (DIN EN 10357 série D)

# E40483



## Adaptateur process clamp ISO 2852

ADAPT ISO2852 DN50

Caractéristiques de surface  
Ra/Rz des surfaces en  
contact avec le fluide

Ra < 0,4 µm

### Accessoires

Fourniture

vis 8

### Remarques

Unité d'emballage

2 pièces