

TRIO-PS/1AC/24DC/ 2.5 - Stromversorgung



2866268

<https://www.phoenixcontact.com/de/produkte/2866268>

Bitte beachten Sie, dass die in diesem PDF-Dokument angezeigten Daten aus unserem Online-Katalog generiert wurden. Bitte finden Sie die vollständigen Daten in der Benutzer-Dokumentation. Es gelten unsere Allgemeinen Nutzungsbedingungen für Downloads.



Primär getaktete Stromversorgung TRIO POWER zur Tragschienenmontage, Eingang: 1-phasig, Ausgang: 24 V DC / 2,5 A

Produktbeschreibung

TRIO POWER Stromversorgungen mit Standardfunktionalität

Mit 1- und 3-phasigen Varianten bis 960 W eignet sich TRIO POWER besonders für den Serien-Maschinenbau. Der Weitbereichseingang und das internationale Zulassungspaket ermöglichen den weltweiten Einsatz.

Das robuste Metallgehäuse, die hohe Spannungsfestigkeit und der große Temperaturbereich garantieren hohe Versorgungssicherheit.

Ihre Vorteile

- Die dritte Minusklemme als Erdungsklemme nutzen und Installationskosten minimieren
- Robustes Design mit Metallgehäuse und Temperaturweitbereich von -25 bis +70 °C
- Maximale Betriebssicherheit durch die hohe MTBF (Mean Time Between Failure) größer 500.000 Stunden und hohe Spannungsfestigkeit bis 300 V AC
- Ausgleich von Spannungsfällen durch frontseitig einstellbare Ausgangsspannung

Kaufmännische Daten

Artikelnummer	2866268
Verpackungseinheit	1 Stück
Mindestbestellmenge	1 Stück
Verkaufsschlüssel	H1 - Stromversorgungen
Produktschlüssel	CMPT13
GTIN	4046356046626
Gewicht pro Stück (inklusive Verpackung)	623,5 g
Gewicht pro Stück (exklusive Verpackung)	500 g
Zolltarifnummer	85044095
Ursprungsland	CN

Technische Daten

Eingangsdaten

AC-Betrieb

Eingangsnennspannungsbereich	100 V AC ... 240 V AC
Eingangsspannungsbereich	85 V AC ... 264 V AC (Derating < 90 V AC: 2,5 %/V)
Derating	< 90 V AC (2,5 %/V)
Eingangsspannungsbereich AC	85 V AC ... 264 V AC (Derating < 90 V AC: 2,5 %/V)
Spannungsfestigkeit max.	300 V AC
Spannungsart der Versorgungsspannung	AC
Einschaltstromstoß	< 15 A
Einschaltstromstoßintegral (I^2t)	0,5 A ² s
Frequenzbereich AC	45 Hz ... 65 Hz
Netzausfallüberbrückungszeit	> 20 ms (120 V AC) > 100 ms (230 V AC)
Stromaufnahme	0,95 A (120 V AC) 0,5 A (230 V AC)
Nennleistungsaufnahme	97 VA
Schutzbeschaltung	Transientenüberspannungsschutz; Varistor
Leistungsfaktor (cos phi)	0,72
Einschaltzeit typisch	< 1 s
Eingangssicherung	2 A (träge, intern)
Zulässige Vorsicherung	B6 B10 B16
Auswahl geeigneter Sicherung für den Eingangsschutz	6 A ... 16 A (Charakteristik B, C, D, K)
Ableitstrom gegen PE	< 3,5 mA

Ausgangsdaten

Wirkungsgrad	86 % (bei 230 V AC und Nennwerten)
Ausgangscharakteristik	U/I
Nennausgangsspannung	24 V DC \pm 1 %
Einstellbereich der Ausgangsspannung (U_{Set})	22,5 V DC ... 29,5 V DC (> 24 V DC, leistungskonstant begrenzt)
Nennausgangsstrom (I_N)	2,5 A ($U_{OUT} = 24$ V DC)
Derating	55 °C ... 70 °C (2,5 %/K)
Rückspeisefestigkeit	35 V DC
Schutz gegen Überspannung am Ausgang (OVP)	< 35 V DC
Last kapazitiv maximal	unbegrenzt
Aktive Strombegrenzung	ca. 5 A (bei Kurzschluss)
Regelabweichung	< 1 % (Laständerung statisch 10 % ... 90 %) < 2 % (Laständerung dynamisch 10 % ... 90 %) < 0,1 % (Eingangsspannungsänderung \pm 10 %)
Restwelligkeit	< 30 mV _{SS}
Ausgangsleistung	60 W
Schaltspitzen Nennlast	< 20 mV _{SS}

TRIO-PS/1AC/24DC/ 2.5 - Stromversorgung



2866268

<https://www.phoenixcontact.com/de/produkte/2866268>

Verlustleistung Leerlauf maximal	0,8 W
Verlustleistung Nennlast maximal	10 W
Anstiegszeit	< 2 ms (U_{OUT} (10 % ... 90 %))
Parallelschaltbarkeit	ja, zur Redundanz und Leistungserhöhung
Serienschaltbarkeit	ja

Anschlussdaten

Eingang

Anschlussart	Schraubanschluss
Leiterquerschnitt starr min	0,2 mm ²
Leiterquerschnitt starr max	2,5 mm ²
Leiterquerschnitt flexibel min.	0,2 mm ²
Leiterquerschnitt flexibel max.	2,5 mm ²
Leiterquerschnitt AWG min	24
Leiterquerschnitt AWG max	14
Abisolierlänge	9 mm
Schraubengewinde	M2,5
Anzugsdrehmoment min	0,4 Nm
Anzugsdrehmoment max	0,5 Nm

Ausgang

Anschlussart	Schraubanschluss
Leiterquerschnitt starr min	0,2 mm ²
Leiterquerschnitt starr max	2,5 mm ²
Leiterquerschnitt flexibel min.	0,2 mm ²
Leiterquerschnitt flexibel max.	2,5 mm ²
Leiterquerschnitt AWG min	24
Leiterquerschnitt AWG max	14
Abisolierlänge	9 mm
Schraubengewinde	M2,5
Anzugsdrehmoment min	0,4 Nm
Anzugsdrehmoment max	0,5 Nm

Signalisierung

Signalisierungsarten	LED
Betriebsspannungsanzeige	LED grün

Signalausgang

Statusanzeige	LED "DC OK" grün
Hinweis zur Statusanzeige	$U_{OUT} > 21,5$ V: LED leuchtet

Elektrische Eigenschaften

Isolationsspannung Eingang/Ausgang	4 kV AC (Typprüfung)
	2 kV AC (Stückprüfung)
Isolationsspannung Ausgang/PE	500 V DC (Typpr.)

TRIO-PS/1AC/24DC/ 2.5 - Stromversorgung



2866268

<https://www.phoenixcontact.com/de/produkte/2866268>

Isolationsspannung Eingang/PE	2 kV AC (Typpr.)
	2 kV AC (Stückpr.)

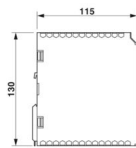
Artikeleigenschaften

Produkttyp	Stromversorgung
Produktfamilie	TRIO POWER
MTBF (IEC 61709, SN 29500)	> 2054000 h

Isolationseigenschaften

Schutzklasse	I (mit PE-Anschluss)
Überspannungskategorie	III
Verschmutzungsgrad	2

Maße

Maßzeichnung	
Breite	32 mm
Höhe	130 mm
Tiefe	115 mm

Einbaumaß

Einbauabstand rechts/links	0 mm / 0 mm
Einbauabstand oben/unten	50 mm / 50 mm

Montage

Montageart	Tragschienenmontage
Montagehinweis	anreihbar: horizontal 0 mm, vertikal 50 mm
Einbaulage	waagerechte Tragschiene NS 35, EN 60715
Schutzlackiert	nein

Materialangaben

Gehäusematerial	Metall
Ausführung der Gehäuse	Stahlblech verzinkt
Ausführung der Seitenteile	Aluminium

Umwelt- und Lebensdauerbedingungen

Umgebungsbedingungen

Schutzart	IP20
Umgebungstemperatur (Betrieb)	-25 °C ... 70 °C (> 55 °C Derating: 2,5%/K)
Umgebungstemperatur (Lagerung/Transport)	-40 °C ... 85 °C
Klimaklasse	3K3 (nach EN 60721)
Max. zul. Luftfeuchtigkeit (Betrieb)	≤ 95 % (bei 25 °C, keine Betauung)

TRIO-PS/1AC/24DC/ 2.5 - Stromversorgung



2866268

<https://www.phoenixcontact.com/de/produkte/2866268>

Schock	15g je Raumrichtung, nach IEC 60068-2-27
Vibration (Betrieb)	< 15 Hz, Amplitude $\pm 2,5$ mm (nach IEC 60068-2-6)
	15 Hz ... 150 Hz, 2,3g, 90 min.

Normen und Bestimmungen

Norm - Ausrüstung von Starkstromanlagen mit elektronischen Betriebsmitteln	EN 50178/VDE 0160 (PELV)
Norm - Begrenzung Netz-Oberschwingungsströme	EN 61000-3-2
Norm - Elektrische Sicherheit	EN 60950-1/VDE 0805 (SELV)
Norm - Schutz gegen gefährliche Körperströme, Grundanforderungen für sichere Trennung in elektrischen Betriebsmitteln	EN 50178
Norm - Schutzkleinspannung	EN 60950-1 (SELV)
	EN 60204 (PELV)
Norm - Sichere Trennung	DIN VDE 0100-410

Zulassungen

Schiffbau-Zulassung	DNV GL (EMC A)
UL-Zulassungen	UL/C-UL Listed UL 508
	UL/C-UL Recognized UL 60950-1

Konformität/Zulassungen

SIL gemäß IEC 61508	0
---------------------	---

EMV-Daten

Elektromagnetische Verträglichkeit	Konformität zur EMV-Richtlinie 2014/30/EU
Niederspannungs-Richtlinie	Konformität zur NSR-Richtlinie 2014/35/EU
EMV-Anforderungen Störaussendung	EN 61000-6-3
	EN 61000-6-4
EMV-Anforderungen Störfestigkeit	EN 61000-6-1
	EN 61000-6-2

Entladung statischer Elektrizität

Normen/Bestimmungen	EN 61000-4-2
---------------------	--------------

Entladung statischer Elektrizität

Kontaktentladung	8 kV (Prüfschärfegrad 4)
Luftentladung	8 kV (Prüfschärfegrad 3)
Bemerkung	Kriterium A

Elektromagnetisches HF-Feld

Normen/Bestimmungen	EN 61000-4-3
---------------------	--------------

Elektromagnetisches HF-Feld

Frequenzbereich	80 MHz ... 1 GHz
Prüffeldstärke	10 V/m
Frequenzbereich	1 GHz ... 2 GHz

TRIO-PS/1AC/24DC/ 2.5 - Stromversorgung



2866268

<https://www.phoenixcontact.com/de/produkte/2866268>

Prüffeldstärke	10 V/m
Frequenzbereich	2 GHz ... 3 GHz
Prüffeldstärke	10 V/m
Bemerkung	Kriterium A

Schnelle Transienten (Burst)

Normen/Bestimmungen	EN 61000-4-4
---------------------	--------------

Schnelle Transienten (Burst)

Eingang	4 kV (Prüfschärfegrad 4 - unsymmetrisch)
Ausgang	2 kV (Prüfschärfegrad 3 - unsymmetrisch)
Bemerkung	Kriterium A

Stoßspannungsbelastung (Surge)

Normen/Bestimmungen	EN 61000-4-5
---------------------	--------------

Stoßspannungsbelastung (Surge)

Eingang	2 kV (Prüfschärfegrad 3 - symmetrisch)
	4 kV (Prüfschärfegrad 4 - unsymmetrisch)
Ausgang	1 kV (Prüfschärfegrad 2 - symmetrisch)
	2 kV (Prüfschärfegrad 3 - unsymmetrisch)
Bemerkung	Kriterium A

Leitungsgeführte Beeinflussung

Normen/Bestimmungen	EN 61000-4-6
---------------------	--------------

Leitungsgeführte Beeinflussung

Frequenzbereich	10 kHz ... 15 kHz
	10 kHz ... 15 kHz
Bemerkung	Kriterium A
	Kriterium A
Spannung	3 V (Prüfschärfegrad 2)
	3 V (Prüfschärfegrad 2)

Leitungsgeführte Beeinflussung

Frequenzbereich	10 kHz ... 15 kHz
	10 kHz ... 15 kHz
Bemerkung	Kriterium A
	Kriterium A
Spannung	3 V (Prüfschärfegrad 2)
	3 V (Prüfschärfegrad 2)

Spannungseinbrüche

Normen/Bestimmungen	EN 61000-4-11
---------------------	---------------

Störaussendung

Normen/Bestimmungen	EN 61000-6-3
---------------------	--------------

TRIO-PS/1AC/24DC/ 2.5 - Stromversorgung



2866268

<https://www.phoenixcontact.com/de/produkte/2866268>

Funkstörspannung nach EN 55011	EN 55011 (EN 55022) Klasse B Einsatzgebiet Industrie und Wohnbereich
Funkstörstrahlung nach EN 55011	EN 55011 (EN 55022) Klasse B Einsatzgebiet Industrie und Wohnbereich

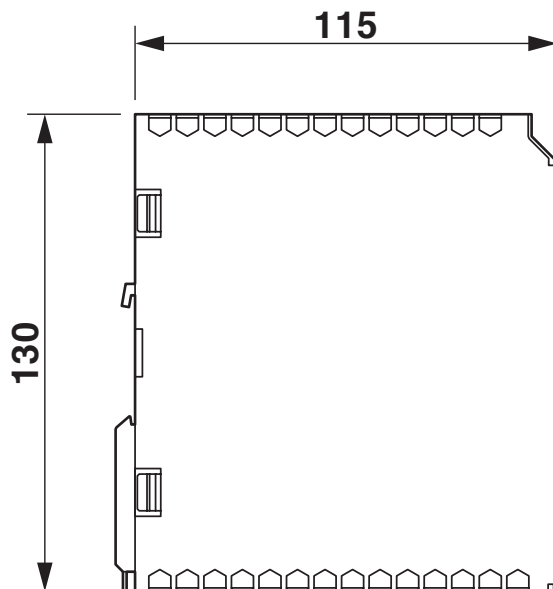
TRIO-PS/1AC/24DC/ 2.5 - Stromversorgung

2866268

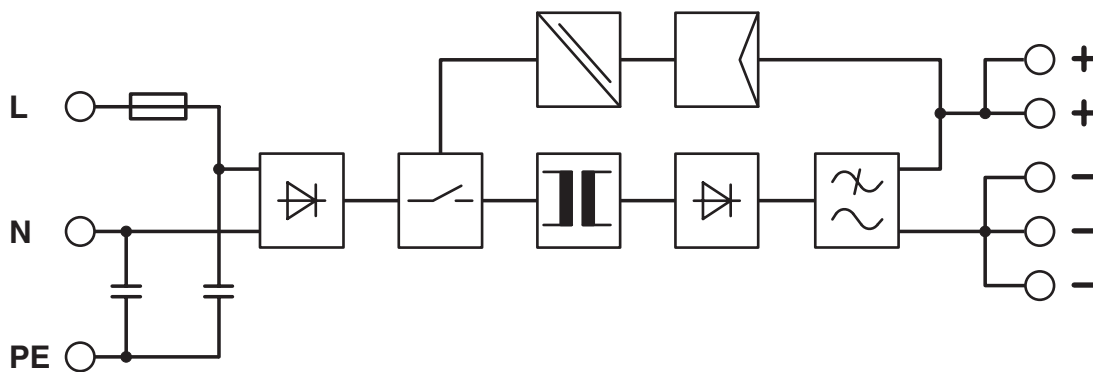
<https://www.phoenixcontact.com/de/produkte/2866268>

Zeichnungen

Maßzeichnung



Blockschaltbild



Zulassungen

📄 Zum Herunterladen von Zertifikaten besuchen Sie die Produktdetailseite: <https://www.phoenixcontact.com/de/produkte/2866268>



cUL Recognized

Zulassungs-ID: FILE E 211944



UL Recognized

Zulassungs-ID: E211944



EAC

Zulassungs-ID: RU S-DE.BL08.W.00764



EAC

Zulassungs-ID: RU S-DE.BL08.W.00764



UL Listed

Zulassungs-ID: E123528



cUL Listed

Zulassungs-ID: E123528

DNV

Zulassungs-ID: TAA00000BM

CoC / Compliance Statement

Zulassungs-ID: 17-128-00

TRIO-PS/1AC/24DC/ 2.5 - Stromversorgung



2866268

<https://www.phoenixcontact.com/de/produkte/2866268>

Klassifikationen

ECLASS

ECLASS-13.0

27040701

ETIM

ETIM 9.0

EC002540

UNSPSC

UNSPSC 21.0

39121000

Environmental product compliance

EU RoHS

Erfüllt die Anforderungen nach RoHS-Richtlinie	Ja
Ausnahmeregelungen soweit bekannt	7(a), 7(c)-I

China RoHS

Environment friendly use period (EFUP)	EFUP-25
	Eine artikelbezogene China RoHS Deklarationstabelle finden Sie im Downloadbereich zum jeweiligen Artikel unter „Herstellereklärung“. Für alle Artikel mit EFUP-E wird keine China RoHS Deklarationstabelle ausgestellt und benötigt.

EU REACH SVHC

Hinweis auf REACH-Kandidatenstoff (CAS-Nr.)	Lead(CAS-Nr.: 7439-92-1)
---	--------------------------