

セーフティリレー - PSR-MS25-1NO-1DO-24DC-SC - 2904951

このPDF文書に表示されているデータはフェニックス・コンタクトのオンラインカタログから作成したものです。全データはユーザーマニュアルに記載されています。ダウンロードの規定は有効です
(<http://phoenixcontact.jp/download>)




非常停止および安全ドア用セーフティリレーユニット、SILCL 1、Cat. 1、PL cまで対応、アプリケーションによってはSILCL 3、Cat. 4、PL eまで対応、1チャンネル入力、手動リセット、安全出力1点、US = DC 24 V、固定ねじ式端子台

特長

- ☑ ISO 13849-1準拠のCAT1/PL c、IEC 62061準拠のSILCL 1
- ☑ アプリケーションに応じて、Cat. 4/ISO 13849-1準拠のPL e、IEC 62061準拠のSILCL 3
- ☑ 幅6.8 mm
- ☑ 1チャンネル制御
- ☑ 安全出力1点、デジタル信号出力1点
- ☑ 手動リセット



基本情報

梱包	1 pc
GTIN	 4 046356 904995
GTIN	4046356904995
1個あたりの重量 (梱包を含まない)	69.000 g
関税	85371098
生産国	ドイツ

技術データ

注記

使用上の制限	EMC : クラスA製品、ダウンロードセンターでメーカーの説明を参照
--------	------------------------------------

寸法

幅	6.8 mm
高さ	93.1 mm
奥行き	102.5 mm

セーフティリレー - PSR-MS25-1NO-1DO-24DC-SC - 2904951

技術データ

環境条件

使用周囲温度	-40 °C ... 60 °C (デイレレーティングに注意すること)
周囲温度 (保管時/運搬時)	-40 °C ... 85 °C
最大許容相対湿度 (動作時)	75 % (平均、まれに85%、結露なし)
最大許容湿度 (保管時/移動時)	75 % (平均、まれに85%、結露なし)
最大高度	≤ 2000 m (海拔)

電源

定格制御回路電源 U_s	24 V DC -15 % / +10 %
	20.4 V DC ... 26.4 V DC
定格制御電流 I_s	通常 42 mA
電力消費、 U_s 時	通常 1 W
突入電流	4.5 A (# < 120 秒 U_s 時)
フィルタ時間	1 ms ($A1$ 、 U_s での電圧ディップ時)
保護回路	サージ保護 サージ抑制ダイオード
	定格制御回路の電源電圧に対する極性反転保護

デジタル入力

入力電圧範囲「0」信号	0 V DC ... 5 V DC (S12での安全オフ用)
入力電流範囲「0」信号	0 mA ... 2 mA (S12での安全オフ用)
突入電流	< 20 mA (U_s/I_x でS12)
	< 10 mA (U_s/I_x 、始動回路の場合)
消費電流	< 5 mA (U_s/I_x でS12)
	< 10 mA (U_s/I_x 、始動回路の場合)
フィルタ時間	最大 1.5 ms (S12時; テストパルス幅)
	最小 7.5 ms (S12時; テストパルスレート)
	テストパルスレート = テストパルス幅 x 5
入力/起動時電圧およびフィードバック回路	24 V DC -15 % / +10 %
最大許容全導体抵抗	150 Ω

リレー出力：安全出力

出力名	安全出力
出力内容	セーフティ関連のa接点
出力数	1 (デイレレーなし)
接点の種類	安全出力1点
接点材質	AgSnO ₂
スイッチング電圧	最小 12 V AC/DC
	最大 250 V AC/DC (負荷曲線を参照)
連続通電電流	6 A (デイレレーティングに注意すること)
突入電流	最小 3 mA
	最大 6 A
連続総電流	36 A ² (デイレレーティングに注意すること)
スイッチング速度	最小 60 mW

セーフティリレー - PSR-MS25-1NO-1DO-24DC-SC - 2904951

技術データ

リレー出力：安全出力

スイッチング周波数	最大 0.5 Hz
機械的寿命	10x 10 ⁶ 回
出力ヒューズ	6 A gL/gG (安全出力)
	4 A gL/gG (低頻度要求アプリケーション向け)

アラーム出力

出力内容	非セーフティ関連
出力数	1 (デジタル、PNP)
電圧	22 V DC (U _s - 2 V)
電流	最大 100 mA
最大突入電流	500 mA (#t = 1 ms、U _s 時)
短絡保護	いいえ

時間

通常応答時間、US時	< 175 ms
通常復旧時間、US時	< 20 ms (A1またはS12で制御時)
復帰時間	< 500 ms

概要

リレータイプ	強制ガイド付接点を接続したメカニカルリレー、IEC/EN 61810-3 (EN 50205) 準拠
定格動作モード	100 %動作時
質量	69 g
取付け位置	縦または横
取付けタイプ	DINレール取付け
組付け時の注意	減衰曲線を参照
保護等級	IP20
取付け場所の最低保護	IP54
ハウジングの材質	PBT
ハウジングの色	黄
定格電圧表示	緑LED x 1
状態表示	緑LED x 2

接続データ

接続方法	ネジ接続
差込み接続式	いいえ
最小電線径(単線)	0.2 mm ²
最大電線径(単線)	2.5 mm ²
接最小電線径(撚線)	0.2 mm ²
最大電線径(撚線)	2.5 mm ²
最小接続電線サイズAWG	26
最大接続電線サイズAWG	12
剥き線長さ	12 mm

セーフティリレー - PSR-MS25-1NO-1DO-24DC-SC - 2904951

技術データ

接続データ

ネジ山	M3
-----	----

セーフティ関連特性データ

停止カテゴリ	0
型式	IEC 61508 - 高頻度要求時
安全度水準 (SIL)	1 (アプリケーションに応じてSIL 3まで)
型式	IEC 61508 - 低頻度要求時
安全度水準 (SIL)	1 (アプリケーションに応じてSIL 3まで)
型式	EN ISO 13849
パフォーマンスレベル (PL)	c (アプリケーションに応じてPL eまで)
カテゴリ	1 (アプリケーションに応じてCat. 4まで)
型式	EN 62061
安全度水準付与限界 (SIL CL)	1 (アプリケーションに応じてSILCL 3まで)

基準と規格

型式	回路間の空間距離および浴面距離
標準/規則	DIN EN 50178
定格絶縁電圧	250 V AC
	250 V AC
定格耐電圧/絶縁	安全絶縁、入力回路と安全出力を強化絶縁6 kV すべての電流パスとハウジングを基礎絶縁4 kV
汚染度	2
サージ電圧カテゴリ	III
衝撃	15g
振動 (動作)	10 Hz ... 150 Hz, 2g
適合	CE準拠

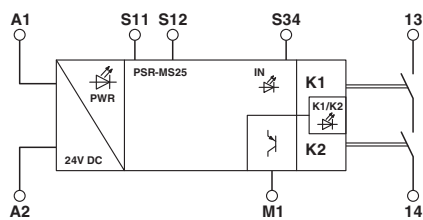
Environmental Product Compliance

China RoHS	環境に優しい使用期間 = 50
	有害物質についての詳細は「ダウンロード」タブよりカテゴリの「自己宣言」をご参照ください。

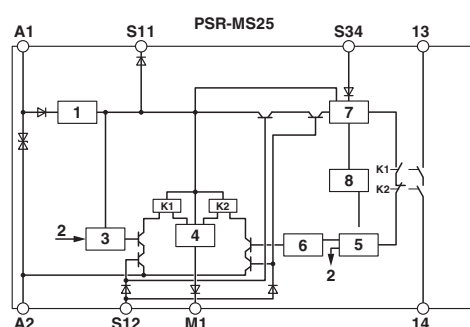
図面

セーフティリレー - PSR-MS25-1NO-1DO-24DC-SC - 2904951

ブロック図



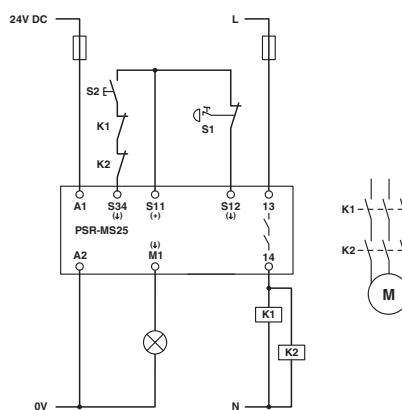
ブロック図



主な仕様項目 :

- 1 = 電圧制限
- 2 = チャネル1
- 3 = 制御回路チャネル1
- 4 = 制御回路シグナル出力
- 5 = 起動チャネル1と2
- 6 = 制御回路チャネル2
- 7 = 起動回路
- 8 = 診断
- K1、K2 = 強制ガイド付きリレー

アプリケーション図



分類

eCl@ss

eCl@ss 5.1	27371900
eCl@ss 6.0	27371800
eCl@ss 7.0	27371819
eCl@ss 8.0	27371819
eCl@ss 9.0	27371819

ETIM

ETIM 5.0	EC001449
ETIM 6.0	EC001449

セーフティリレー - PSR-MS25-1NO-1DO-24DC-SC - 2904951

分類

UNSPSC

UNSPSC 13.2	39121501
-------------	----------

認証

認証

認証

UL Listed / cUL Listed / Functional Safety / EAC / cULus Listed

防爆認証

認証の詳細

UL Listed		http://database.ul.com/cgi-bin/XYV/template/LISEXT/1FRAME/index.htm	FILE E 140324
-----------	--	---	---------------

cUL Listed		http://database.ul.com/cgi-bin/XYV/template/LISEXT/1FRAME/index.htm	FILE E 140324
------------	--	---	---------------

Functional Safety			44-205-13755202
-------------------	--	--	-----------------

EAC			RU C- DE.A*30.B.01082
-----	--	--	--------------------------

cULus Listed			
--------------	--	--	--