



**Kontaktní prvek, Svorka Cage Clamp, Upevnění vpředu, 1 spínací kontakt, 1 rozpínací kontakt, 24 V 3 A, 220 V 230 V 240 V 4 A**

**Typ** M22-CK11  
**Catalog No.** 107940  
**Alternate Catalog No.** M22-CK11Q

**Dodavatelský program**


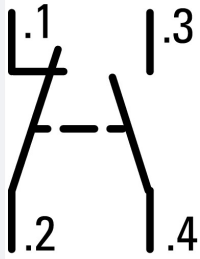
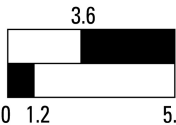
Sortiment		Příslušenství
Základní funkce příslušenství		Kontaktní element
Příslušenství		Pomocný kontakt
Příslušenství		Standardní pomocný kontakt, signalizační pomocný kontakt
Norma / osvědčení		UL/CSA, IEC
Konstrukční velikost		NZM1/2/3/4
Popis		Při použití tlačítek nouzového vypnutí M22-PV... max. 2 prvky kontaktů = 4 rozpojovací kontakty / spínací kontakty Cage Clamp je registrovaná ochranná známka společnosti WAGO Kontakttechnik GmbH, Minden
Typy svorek		Svorka Cage Clamp
Upevnění		Upevnění vpředu
Stupeň krytí		IP20
Připojení na SmartWire-DT		ne
Použitelný pro		NZM1(-4), 2(-4), 3(-4), 4(-4) PN1(-4), 2(-4), 3(-4) N(S)1(-4), 2(-4), 3(-4), 4(-4)
Značka zkušebny		
<b>Kontakty</b>		
S = spínací kontakt		1 spínací kontakt
Ö = rozpínací kontakt		1 rozpínací kontakt
Upozornění		⚡ = bezpečnostní funkce pomocí nuceného rozpojení podle normy IEC/EN 60947-5-1
<b>Dráha akčního členu a ovládací síly podle ČSN EN 60947-5-1, K.5.4.1</b>		
Dráha nuceného otevření	mm	4.8
maximální dráha	mm	5.7
Minimální síla pro nucené otevření	N	20
Značka zapojení		
<b>Graf dotekové dráhy, ráz ve spojení s čelním prvem</b>		

Schéma zapojení kontaktů		
Typ připojení		dvojitý kontakt
Popis signalizačního pomocného kontaktu: HIA		Obecná signalizace vybavení „+“ při vybavení podpěťovou spouští, tepelnou spouští, zkratovou spouští a při použití chráničové spouště. Použití s výkonovým jističem konstrukční velikosti NZM1, 2, 3: Jeden signalizační pomocný kontakt lze zacvaknout do výkonového jističe. Použití s výkonovým jističem konstrukční velikosti NZM4: Až dva signalizační pomocné kontakty lze zacvaknout do výkonového jističe. Jsou možné libovolné kombinace typů pomocných kontaktů. Nelze ve spojení s odpínačem PN... Označení ve spínači: HIA. Označení v bloku proudového chrániče: HIAFI. Při použití pomocných spouštěcích spínačů v bloku FI pracuje rozpinací kontakt jako spínací kontakt a spínací kontakt jako rozpinací kontakt.
Popis standardního pomocného kontaktu HIN		Spíná s hlavními kontakty. Používá se pro účely signalizace a blokování. Použití s výkonovým jističem konstrukční velikosti NZM1: Jeden standardní pomocný kontakt lze zacvaknout do výkonového jističe. Použití s výkonovým jističem konstrukční velikosti NZM2: Až dva standardní pomocné kontakty lze zacvaknout do výkonového jističe. Použití s výkonovým jističem konstrukční velikosti NZM3, 4: Až tři standardní pomocné kontakty lze zacvaknout do výkonového jističe. Jsou možné libovolné kombinace typů pomocných kontaktů. Označení ve spínači: HIN U kombinace s dálkovým provozem NZM-XR... pravé montážní místo standardního pomocného kontaktu HIN lze osadit pouze jednotlivými kontakty.
Typy svorek		Svorka Cage Clamp
<b>Upozornění</b>		
Do spínače lze zacvaknout:		
<ul style="list-style-type: none"> <li>NZM1: Jeden standardní pomocný kontakt</li> <li>NZM2: Až 2 standardní pomocné kontakty M22-(C)K...</li> <li>NZM3: Až 3 standardní pomocné kontakty M22-(C)K...</li> <li>NZM4: Až 3 standardní pomocné kontakty M22-(C)K...</li> </ul>		
Jsou možné libovolné kombinace typů pomocných kontaktů.		
Označení ve spínači HIN		
U kombinací s dálkovým provozem NZM-XR... některá montážní místa standardních pomocných kontaktů lze osadit pouze jednotlivými kontakty.		
NZM2: Levé montážní místo standardního pomocného kontaktu lze osadit pouze jednotlivým kontaktem.		
NZM3: Všechna montážní místa standardního pomocného kontaktu lze osadit pouze jednotlivým kontaktem.		
NZM4: Pravé montážní místo standardního pomocného kontaktu lze osadit pouze jednotlivým kontaktem.		

## Technická data

### Všeobecně

Normy a ustanovení			IEC 60947-5-1
Frekvence používání	Spínací cykly/ h		≤ 3600
Ovládací síla		N	≤ 10
Stupeň krytí			IP20
Klimatická odolnost			Vlhké teplo, konstantní podle normy ČSN EN 60068-2-78 Vlhké teplo, konstantní podle normy ČSN EN 60068-2-30
Okolní teplota			
Otevřený		°C	-25 - +70
Svorkové výkony		mm <sup>2</sup>	
Jednožilový		mm <sup>2</sup>	0,5 - 1,5
Vícežilový		mm <sup>2</sup>	0,5 - 1,5
Jemně slaněný vodič s dutinkou		mm <sup>2</sup>	0,5 - 1,5

### Kontakty

Jmenovité impulzní výdržné napětí	U <sub>imp</sub>	V AC	4000
Jmenovité izolační napětí	U <sub>i</sub>	V	250
Přepětová kategorie/stupeň znečištění			III/3
Spolehlivost řídicího obvodu			
při 24 V DC/5 mA	H <sub>F</sub>	Četnost poruch	< 10 <sup>-7</sup> (tedy 1 závada na 10 <sup>7</sup> počtů sepnutí)
při 5 V DC/1 mA	H <sub>F</sub>	Četnost poruch	< 5 x 10 <sup>-6</sup> (tzn. 1 chyba 5 x 10 <sup>6</sup> operací)

Zařízení pro max. ochranu proti zkratu			
bez tavné pojistky		<b>Typ</b>	PKZM0-10/FAZ-B6/1
tavná pojistka	gG/gL	A	10

### Spínací výkon

Jmenovitý pracovní proud	$I_e$	A	
AC-15			
115 V	$I_e$	a	4
220 V 230 V 240 V	$I_e$	A	4
DC-13			
24 V	$I_e$	A	3
42 V	$I_e$	a	1
60 V	$I_e$	A	0.8
110 V	$I_e$	A	0.5
220 V	$I_e$	A	0.3

### Pomocné kontakty

Jmenovité pracovní napětí	$U_e$	V	
Jmenovité provozní napětí	$U_e$	V AC	230
Jmenovité pracovní napětí max.	$U_e$	V DC	220
smluvený tepelný proud	$I_{th} = I_e$	a	4
Jmenovitý pracovní proud	$I_e$	A	

<b>Odlíšné jmenovité pracovní proudy</b> při použití jako pomocný kontakt pro výkonový jistič NZM					M22- (C)K10(01)	M22- CK11(02) (20)	XHIV

Podmíněný zkratový proud	$I_q$	kA	1
Ochrana proti zkratu			
max. tavná pojistka		A gG/gL	10
max. instalační jistič		a	FAZ-B6/B1

Provozní časy			
			Čas předstihu HIV před hlavními kontakty při zapnutí a vypnutí
			Spínací doby při ručním ovládání
			NZM1, PN1, N(S)1: cca 20 ms
			NZM2, PN2, N(S)2: cca 20 ms
			NZM3, PN3, N(S)3: cca 20 ms
			NZM4, N(S)4: asi 90 ms, HIV v předstihu při <b>Ausnejsou</b> předstihu.
Svorkové výkony		mm <sup>2</sup>	
jednovodičový / jemně slaněný vodič s dutinkou		mm <sup>2</sup>	1 x (0,5 - 1,5) 2 x (0,5 - 0,75)
		AWG	1 x (20 - 18) 2 x (20 - 18)
Další technické údaje (listovací katalog)			Maximální osazení a poloha vnitřního příslušenství

### Ověření návrhu podle ČSN EN 61439

Technické údaje pro ověření konstrukce			
Jmenovitý proud k údajem ztrátového výkonu	$I_n$	A	4

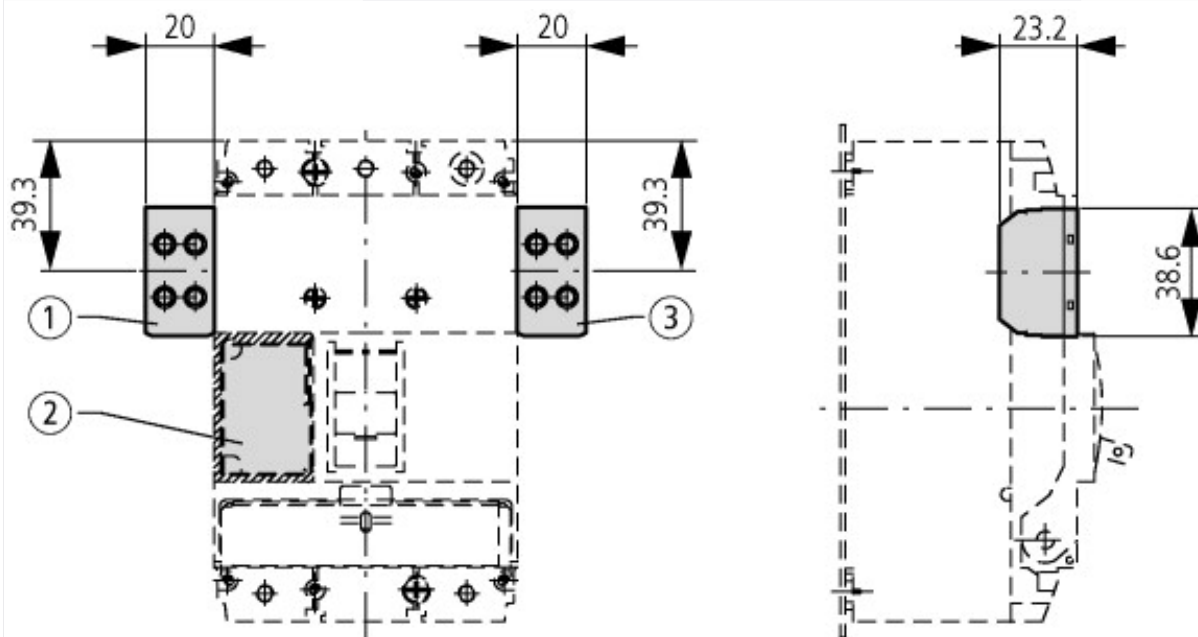
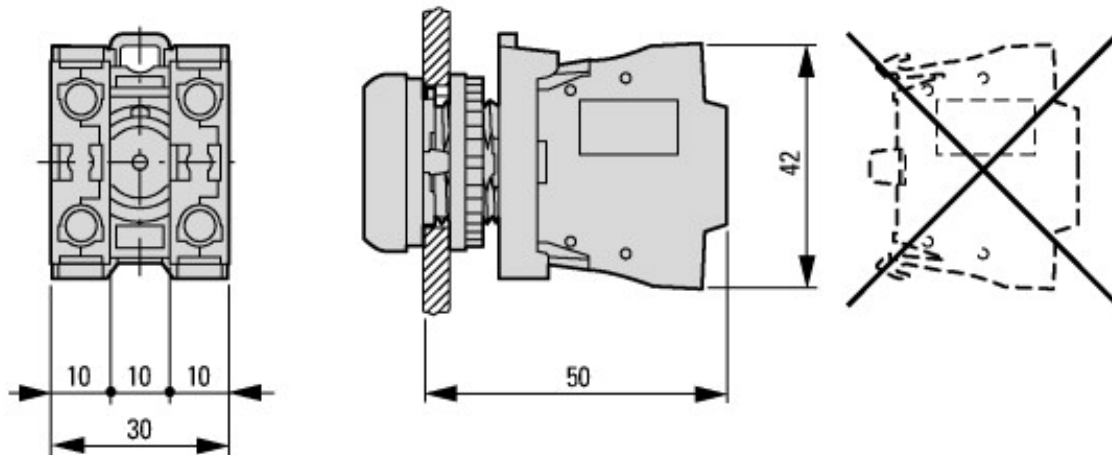
Ztrátový výkon na jeden pól, v závislosti na proudu	P <sub>vid</sub>	W	0.05
Ztrátový výkon přístroje, v závislosti na proudu	P <sub>vid</sub>	W	0
Ztrátový výkon statický, nezávislý na proudu	P <sub>vs</sub>	W	0
Přenosová rychlost ztrátového výkonu	P <sub>ve</sub>	W	0
Provozní teplota okolí min.		°C	-25
Provozní teplota okolí max.		°C	70
Ověření konstrukce ČSN EN 61439			
10.2 Pevnost materiálů a součástí			
10.2.2 Odolnost proti korozi			Požadavky normy na výrobek jsou splněny.
10.2.3.1 Tepelná odolnost pláště			Požadavky normy na výrobek jsou splněny.
10.2.3.2 Odolnost izolačních materiálů proti normálnímu teplu			Požadavky normy na výrobek jsou splněny.
10.2.3.3 Odolnost izolačního materiálu proti nadměrnému teplu			Požadavky normy na výrobek jsou splněny.
10.2.4 Odolnost proti UV záření			Požadavky normy na výrobek jsou splněny.
10.2.5 Zvedání			Nevztahuje se, protože musí být vyhodnoceno celé spínací zařízení.
10.2.6 Nárazová zkouška			Nevztahuje se, protože musí být vyhodnoceno celé spínací zařízení.
10.2.7 Nápis			Požadavky normy na výrobek jsou splněny.
10.3 Stupeň krytí pláště			Nevztahuje se, protože musí být vyhodnoceno celé spínací zařízení.
10.4 Vzdušných vzdáleností a povrchových cest			Požadavky normy na výrobek jsou splněny.
10.5 Ochrana před úrazem elektrickým proudem			Nevztahuje se, protože musí být vyhodnoceno celé spínací zařízení.
10.6 Instalace přístrojů			Nevztahuje se, protože musí být vyhodnoceno celé spínací zařízení.
10.7 Vnitřní proudové okruhy a spojení			Zodpovídá výrobce rozvaděčů.
10.8 Připojení pro vodiče přivedené zvenku			Zodpovídá výrobce rozvaděčů.
10.9 Izolační vlastnosti			
10.9.2 Provozní elektrická pevnost			Zodpovídá výrobce rozvaděčů.
10.9.3 Odolnost proti rázovému napětí			Zodpovídá výrobce rozvaděčů.
10.9.4 Zkouška pláště z izolačního materiálu			Zodpovídá výrobce rozvaděčů.
10.10 Zahřívání			Za výpočet zahřívání zodpovídá výrobce rozvaděčů. Firma Eaton dodává údaje k ztrátovému výkonu přístrojů.
10.11 Odolnost proti zkratu			Zodpovídá výrobce rozvaděčů. Je nutno dodržet hodnoty spínacích zařízení.
10.12 EMC			Zodpovídá výrobce rozvaděčů. Je nutno dodržet hodnoty spínacích zařízení.
10.13 Mechanické funkce			Požadavky pro přístroj jsou splněny, jestliže jsou dodrženy údaje v návodu k montáži (IL).

## Technická data podle ETIM 7.0

Low-voltage industrial components (EG000017) / Auxiliary contact block (EC000041)			
Elektrotechnika, automatizační technika a technika řízení procesu / Nízkonapetová spínací technika / Komponenta pro nízkonapetovou spínací techniku / Blok pomocných spínaců (ec1@ss10.0.1-27-37-13-02 [AKN342013])			
Number of contacts as change-over contact			0
Number of contacts as normally open contact			1
Number of contacts as normally closed contact			1
Number of fault-signal switches			0
Rated operation current I <sub>e</sub> at AC-15, 230 V		A	6
Type of electric connection			Spring clamp connection
Model			Top mounting and integrable
Mounting method			Front fastening
Lamp holder			None

## aprobace,

Product Standards			IEC/EN 60947-5; UL 508; CSA-C22.2 No. 14-05; CSA-C22.2 No. 94-91; CE marking
UL File No.			E29184
UL Category Control No.			NKCR
CSA File No.			012528
CSA Class No.			3211-03
North America Certification			UL listed, CSA certified
Degree of Protection			UL/CSA Type: -



①  
 NZM1-XA(HIV)  
 NZM1-XA(HIV)(20)  
 NZM1-XHIV

②  
 NZM1-XA(HIV)(L)  
 NZM1-XU(V)(HIV)(L)(20)  
 NZM1-XHIV(L)

③  
 NZM1-XHIVR

Tlačítko s M22-(C)K...

Tlačítko s M22-(C) LED...+ M22-XLED...