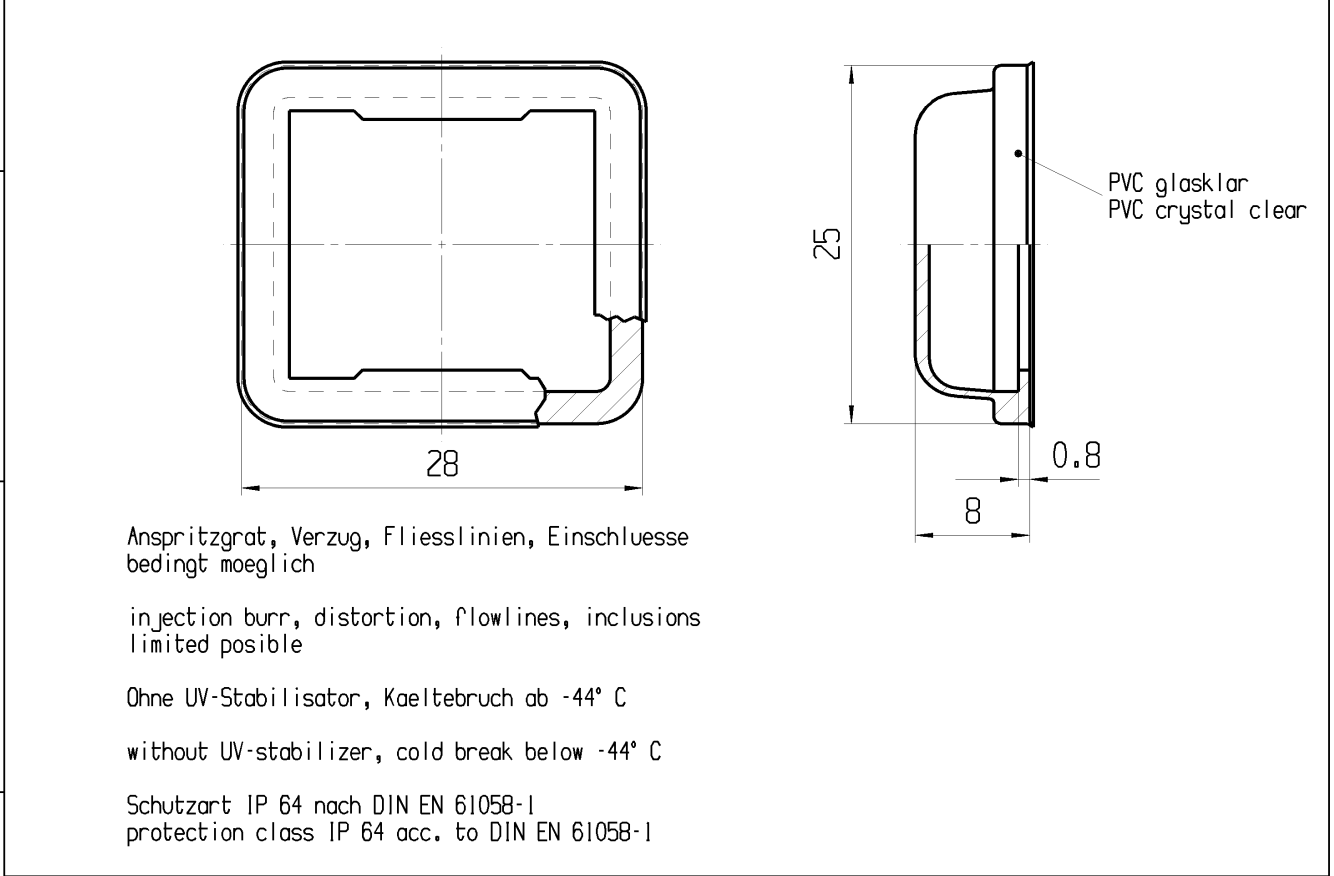


Empfohlener Ausschnitt fuer Rastbefestigung (Grat gegenueber Bestueckungsseite recommended cut-out for snap-in fixing (ledge opposite to snap-in direction)		
Wanddicke X wall thickness	Ausschnittlaenge Y cut-out lenght Y	Ausschnittlaenge Z cut-out lenght Z
0.75 bis / to 1.25 1.25 bis / to 2.2	19.4 <sup>+0.1</sup> 19.8 <sup>+0.1</sup>	21.9 <sup>+0.1</sup> 21.9 <sup>+0.1</sup>

"Die in unseren Unterlagen angegebene IP-Schutzart nach DIN EN 61058-1 bezieht sich auf die Betaetigungsseite des Schalters mit montierter Schutzkappe. Die Abdichtung zwischen Schalter mit Schutzkappe und Kundengerat, sowie die Pruefung auf Dichtigkeit an dieser Stelle hat durch den Kunden zu erfolgen. Beschaedigte Schutzkappen muessen sofort ausgetauscht werden."

"The IP-protection mentioned in our documents refers to the actuating side of the switch with assembled protection cap. The sealing between switch with assembled protection cap and customer appliance and the testing of the tightness have to be effected by the customer. Damaged protection caps have to be replaced immediately."



Anspritzgrat, Verzug, Fliesslinien, Einschluesse bedingt moeglich  
injection burr, distortion, flowlines, inclusions limited possible

Ohne UV-Stabilisator, Kaeltebruch ab -44° C  
without UV-stabilizer, cold break below -44° C

Schutzart IP 64 nach DIN EN 61058-1  
protection class IP 64 acc. to DIN EN 61058-1

fuer Form und Lage FOR SHAPE AND LOC.	☉ ≡	Allgemeintoleranzen UNTOLERANCED DIMENSIONS					Pause COPY	Blatt SHEET 01	TYP K	Zeichn./DRAWING NO. 203090011	Index d
	fuer Winkel FOR ANGLE ± 2°	PROJEKTION	Abmasse und Nennmassbereiche Angaben in mm	Laenge LENGTH	Radien RADII	Original Din A4					
		ALL DIMENSIONS ARE IN MILLIMETRES	0-6 ± 0.2	± 0.2	0 10 20 30mm			KAPPE Cap			
c	50972	06.02.07	VOR				CAD: NX V4.0				
b	50303	08.12.06	BRC				gez./DRAWN BY 08.12.06 BRC				
a	36502	08.09.03	VOR				gepr./CHECKED BY				
	13240	03.04.80	GL	d	52039	11.06.07	VOR	Ersatz fuer/REPLACEMENT OF Zg.gl.Nr.v.22.07.03			
Ausg. ISSUE	Aenderung REVISION	gez. DRAWN BY		Ausg. ISSUE	Aenderung REVISION	gez. DRAWN BY		MARQUARDT			