

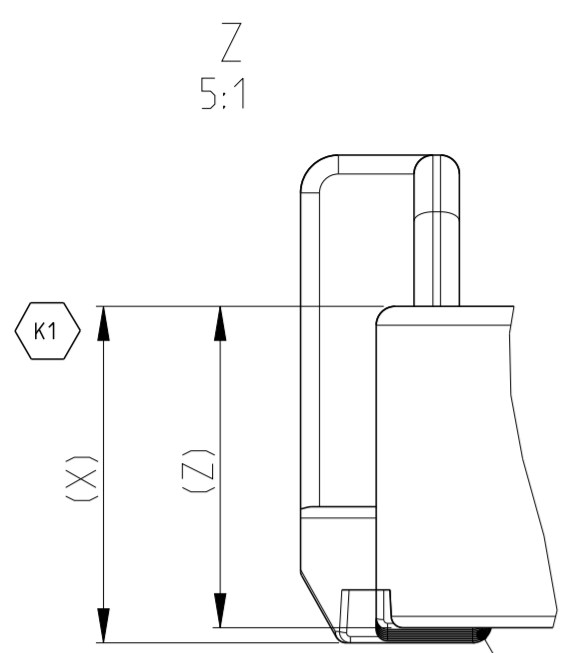
THIS DRAWING IS UNPUBLISHED
 VERTRÄULICHE UNVERÖFFENTLICHTE ZEICHNUNG
 © COPYRIGHT 2009

RELEASED FOR PUBLICATION
 FREI FUER VERÖFFENTLICHUNG
 ALL RIGHTS RESERVED.
 ALLE RECHTE VORBEHALTEN

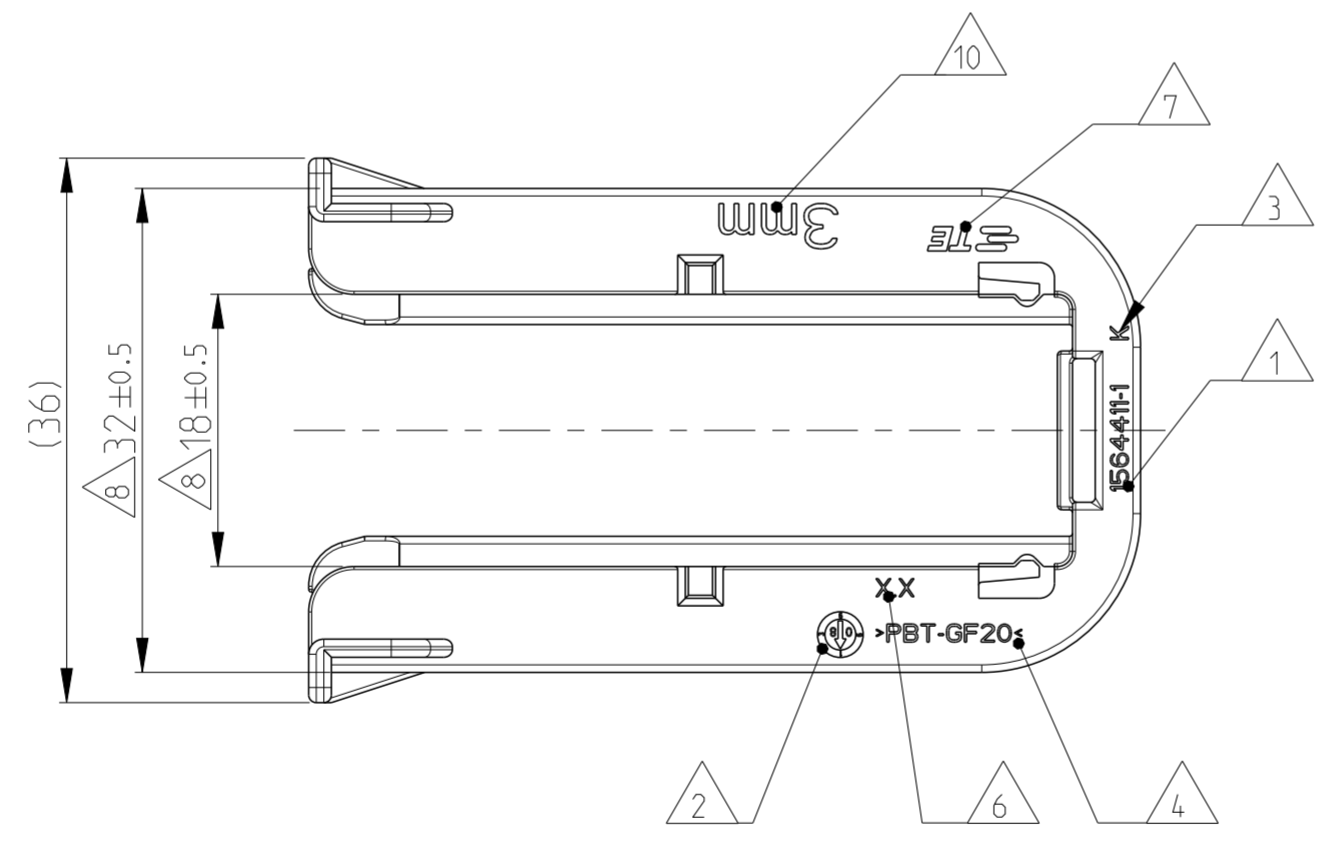
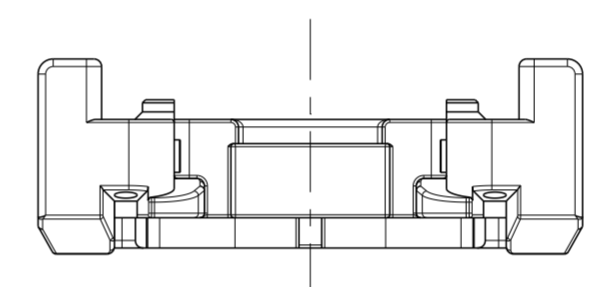
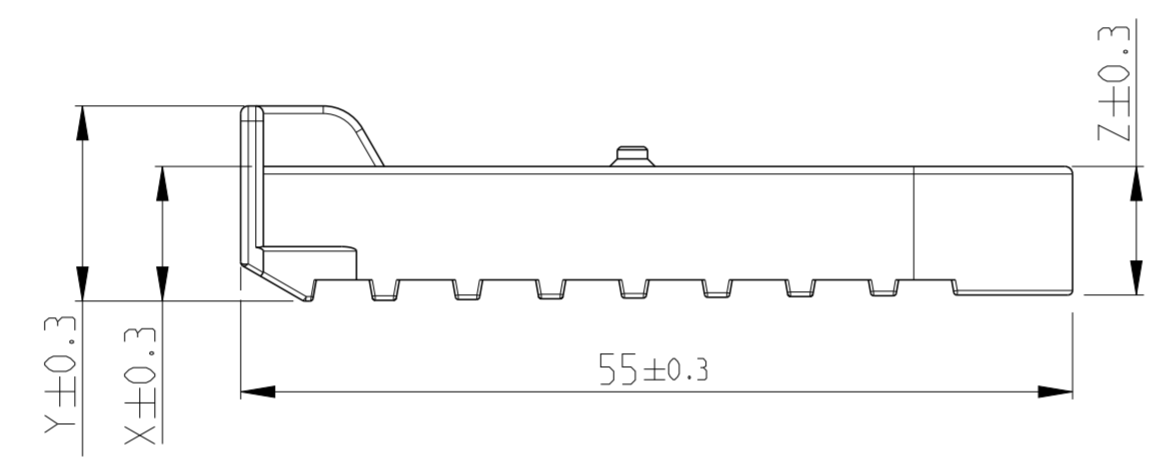
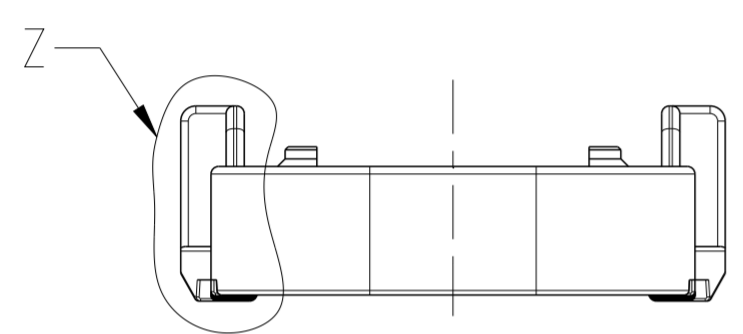
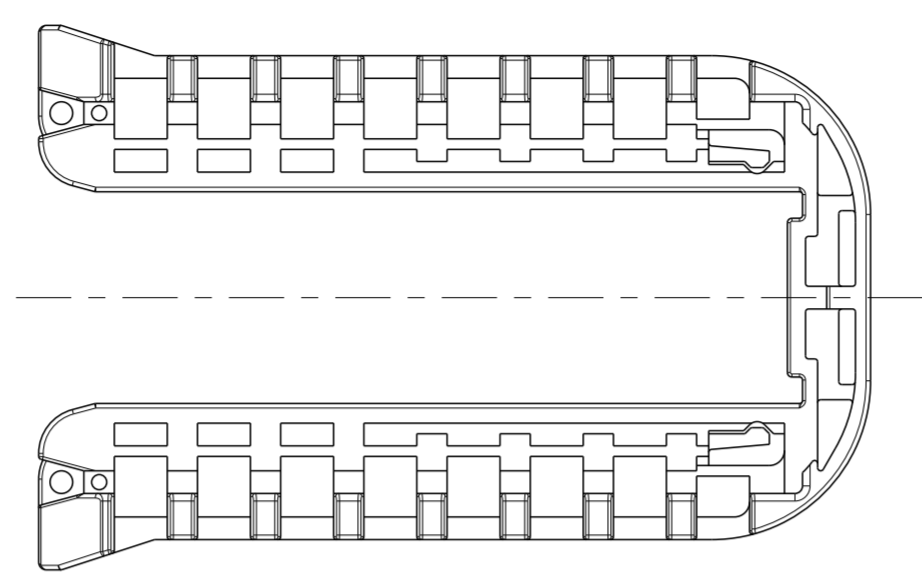
MATED WITH:
 PASSEND ZU:
 SEE NOTE 9

0-1564411-1 AS SHOWN
 0-1564411-1 wie gezeigt

LOC	DIST	REVISIONS ÄNDERUNGEN			
P	LTR	DESCRIPTION BESCHREIBUNG	DATE	DWN	APVD
AI	-				
PROJEKT NR.: EGATN08277		H	DETAILS SEE PCN E-11-009921	24MAY2011	DB JG
		H1	DETAILS SEE PCN E-11-017073	17AUG2011	CG JG
		J	DETAILS SEE PCN E-14-006509.E-14-008262. E-14-008366	02MAY2014	KP JG
		K	DETAILS SEE PCN E-15-008283	01JUN2015	Ho. Gilch
		K1	DETAILS SEE PCN E-15-012820	31AUG2015	Mah. Gilch

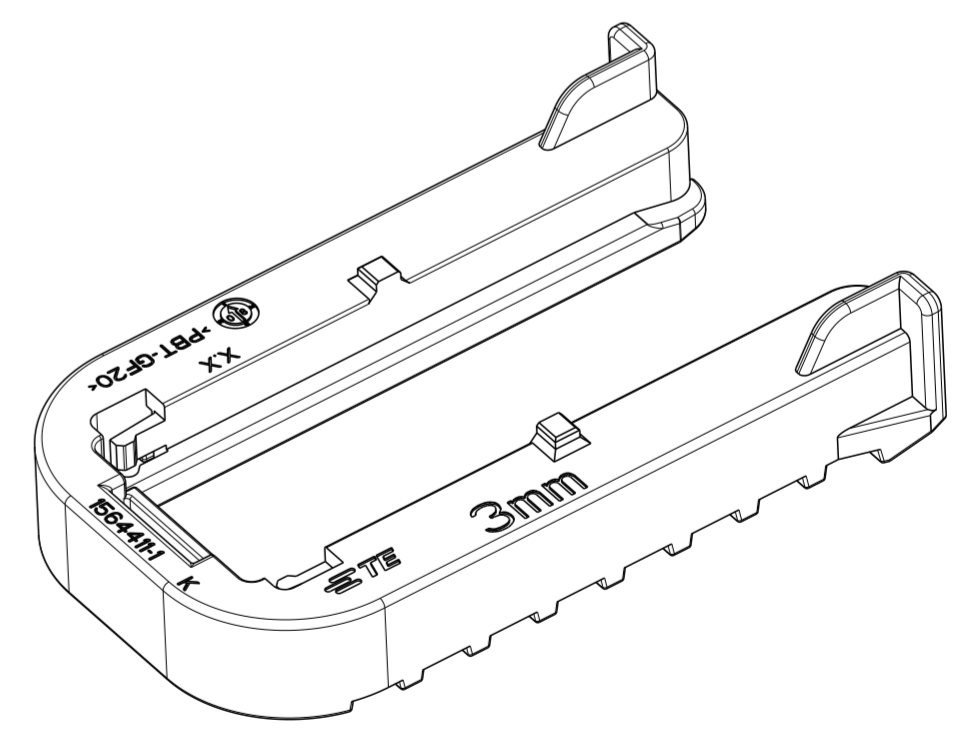


GEOMETRY GRADUALLY INCREASING
 FROM DIMENSION "Z" TO "X".
 Geometrie stufenweise ansteigend
 von Dimension "Z" nach "X".



NOTES
 Bemerkungen

- 1 TE ORDER-NO.
TE Bestell-Nr.
- 2 PRODUCTION DATE
Produktionsdatum
- 3 LETTER-INSERT FOR THE REVISION STATUS OF THE MOULD
Schriftsatz fuer Aenderungszustand des Werkzeuges
- 4 MATERIAL MARKING ACCORDING TO VDA 260
Werkstoffkennzeichnung nach VDA 260
- 5 BULK PACKAGING IN CORRUGATED BOX
Schuettgut im Versandkarton
- 6 MOULD CAVITY MARKING
Nestmarkierung
- 7 TE LOGO
TE Logo
- 8 WARPAGE PERMITTED UP TO -1.5mm FROM NOMINAL SIZE
Verzug zulaessig bis -1.5mm vom Nennmass
- 9 SUITABLE FOR TAB HOUSING WITH FLANGE GROUP E
SEE PRODUCT GROUP DRAWING 1563709
Passend zu Flachsteckergeraeusen mit Flansch der Gruppe E
siehe Produktgruppenzeichnung 1563709
- 10 MARKING FOR SUITABLE SHEET METAL THICKNESS (NOMINAL SIZE)
Kennzeichnung fuer passende Blechstaecke (Nennmass)



ITEM	REV.	TE ORDER-NO. TE Bestell-Nr.	SHEET METAL THICKNESS Blechedicke	DIM X	DIM Y	DIM Z	MATERIAL	COLOUR Farbe	WEIGHT (g)	DESCRIPTION Beschreibung
6		0-1564411-6	3.5±0.1mm	8.4	12.4	8.0	PBT-GF20/V-0	GREY grau	7.1	Slide. FOR 3.5mm SHEET METAL Schieber. fuer Blech 3.5mm Dicke
5		0-1564411-5	1.5±0.1mm	10.4	14.4	10.0	PBT-GF20/V-0	GREY grau	7.9	Slide. FOR 1.5mm SHEET METAL Schieber. fuer Blech 1.5mm Dicke
4		-	1.0±0.1mm	-	-	-	PBT-GF20/V-0	-	-	Slide. FOR 1.0mm SHEET METAL Schieber. fuer Blech 1.0mm Dicke
3		-	4.0±0.1mm	-	-	-	PBT-GF20/V-0	-	-	Slide. FOR 4.0mm SHEET METAL Schieber. fuer Blech 4.0mm Dicke
2		0-1564411-2	2.5±0.1mm	9.4	13.4	9.0	PBT-GF20/V-0	RED rot	7.5	Slide. FOR 2.5mm SHEET METAL Schieber. fuer Blech 2.5mm Dicke
1		0-1564411-1	3.0±0.1mm	8.9	12.9	8.5	PBT-GF20/V-0	YELLOW gelb	7.3	Slide. FOR 3.0mm SHEET METAL Schieber. fuer Blech 3.0mm Dicke

THIS DRAWING IS A CONTROLLED DOCUMENT.
 DIESES ZEICHNUNGSDOKUMENT WIRD DURCH AMP INCORPORATED KONTROLLIERT.
 ÄNDERUNGEN, DIE DEM TECHNISCHEN FORTSCHRITT GEMEIN, SIND VORBEHALTEN.
 DEN BEWEIS LETZTGEFALLIGEN ÄNDERUNGSSTAND ERFAHREN SIE AUF ANFRAGE.

DIMENSIONS:
 MASSE IN HEIßEN:
 (MM)

TOLERANCES UNLESS
 OTHERWISE SPECIFIED:
 ALLGEMEINTOLERANZEN
 ACC. TO DIN 16901-140

1 PLC ±
 2 PLC ±
 3 PLC ±
 4 PLC ±
 ANGLES/WINKEL ±2°

FINISH/OBERFLÄCHE/FARBE
 SEE TABLE
 siehe Tabelle

DWN S. Jaeger	10FEB2009	 TE Connectivity	NAME SLIDE, TAB HOUSING Schieber, Flachsteckergeraeuse HDSCS - GROUP E		
CHK F. Eltrop	10FEB2009				
APVD C. Eberwein	11FEB2009				
PRODUCT SPEC PRODUKTSPEZ. 108-94020		SIZE A2	CAGE CODE 00779	DRAWING NO ZEICHNUNGS-NR. G-1564411	RESTRICTED TO NUR FUER -
APPLICATION SPEC VERARBEITUNGSSPEZ. 114-18756		SCALE MASSSTAB 2:1	SHEET BLATT 1	OF VON 1	REV K1
MATERIAL SEE TABLE siehe Tabelle		WEIGHT GEWICHT SEE TABLE		CUSTOMER DRAWING /KUNDENZEICHNUNG	