

REL-PR3-125DC/3X21 - Einzelrelais

2909056

<https://www.phoenixcontact.com/de/produkte/2909056>

Bitte beachten Sie, dass die in diesem PDF-Dokument angezeigten Daten aus unserem Online-Katalog generiert wurden. Bitte finden Sie die vollständigen Daten in der Benutzer-Dokumentation. Es gelten unsere Allgemeinen Nutzungsbedingungen für Downloads.

Steckbare Hochleistungsrelais mit Leistungskontakten, 3 Wechsler, Spulenspannung: 125 V DC



Kaufmännische Daten

Artikelnummer	2909056
Verpackungseinheit	1 Stück
Mindestbestellmenge	50 Stück
Verkaufsschlüssel	G1 - Relais
Produktschlüssel	DK6965
GTIN	4055626358796
Gewicht pro Stück (inklusive Verpackung)	84,2 g
Gewicht pro Stück (exklusive Verpackung)	84,2 g
Zolltarifnummer	85364900
Ursprungsland	PL

Technische Daten

Hinweise

Hinweis zum Betrieb	Die Ausgänge sind für das Schalten unterschiedlicher Außenleiter nicht geeignet.
Hinweis zum Betrieb	Nicht einzusetzen zur Trennung von SELV / PELV Stromkreisen zu anderen Stromkreisen, da eine Sichere Trennung nicht gewährleistet ist.

Artikeleigenschaften

Produkttyp	Einzelrelais
Betriebsart	100 % ED
Lebensdauer mechanisch	ca. 10^7 Schaltspiele

Isolationseigenschaften

Isolierung	Basisisolierung
Überspannungskategorie	III
Verschmutzungsgrad	3

Datenpflegestand

Datum letzte Datenpflege	05.09.2025
--------------------------	------------

Elektrische Eigenschaften

Lebensdauer elektrisch	siehe Diagramm
Maximale Verlustleistung bei Nennbedingung	1,34 W
Prüfspannung (Wicklung/Kontakt)	2,5 kV _{eff} (50 Hz, 1 min., Wicklung/Kontakt)
Prüfspannung (Wechsler/Wechsler)	2,5 kV _{eff} (50 Hz, 1 min., Wechsler/Wechsler)
Bemessungsisolationsspannung	250 V AC
Bemessungsstoßspannung	4 kV

Eingangsdaten

Erregerseite

Eingangsnennspannung U_N	125 V DC
Eingangsspannungsbereich	106,25 V DC ... 137,5 V DC (siehe Diagramm)
Schaltverhalten des Antriebs	monostabil
Antrieb (Polung)	ungepolt
Typischer Eingangsstrom bei U_N	11 mA
Eingangsverlustleistung bei U_N	1,38 W
Ansprechzeit typisch	20 ms
Rückfallzeit typisch	15 ms

Ausgangsdaten

Schalten

Kontaktausführung	3 Wechsler
-------------------	------------

REL-PR3-125DC/3X21 - Einzelrelais



2909056

<https://www.phoenixcontact.com/de/produkte/2909056>

Art des Schaltkontaktes	Einfachkontakt
Kontaktmaterial	AgNi
Schaltspannung maximal	440 V AC
	250 V DC
Schaltspannung minimal	10 V (bei 24 mA)
Grenzdauerstrom	16 A
Einschaltstrom maximal	50 A (20 ms, Schließer)
Schaltstrom minimal	10 mA (bei 24 V)
Abschaltleistung (ohmsche Last) maximal	384 W (bei 24 V DC)
	124 W (bei 48 V DC)
	108 W (bei 60 V DC)
	52 W (bei 110 V DC)
	70 W (bei 220 V DC)
	4000 VA (bei 250 V AC)
	4000 VA (bei 440 V AC)
3-Phasen Motorlast	1500 W (bei 400 V, AC3)
Motorlast nach UL 508	1/3 HP, 120 V AC (Einphasen-Wechselstrommotor)
	1/2 HP, 240 V AC (Einphasen-Wechselstrommotor)
	1/2 HP, 240 V AC (Drehstrommotor)

Anschlussdaten

Anschlussart	Steckanschluss
--------------	----------------

Maße

Breite	38,6 mm
Höhe	36,1 mm
Tiefe	45,5 mm

Umwelt- und Lebensdauerbedingungen

Umgebungsbedingungen

Schutzart	RT I
Schutzart (Einbauort)	≥ IP54 (Einbauort)
Umgebungstemperatur (Betrieb)	-40 °C ... 70 °C
Umgebungstemperatur (Lagerung/Transport)	-40 °C ... 85 °C
Höhenlage	≤ 2000 m

Zulassungen

Schadgastest

Kennzeichnung	ISA-S71.04. G3 Harsh Group
	EN 60068-2-60

Normen und Bestimmungen

Normen/Bestimmungen	IEC 60664
	IEC 61810

REL-PR3-125DC/3X21 - Einzelrelais



2909056

<https://www.phoenixcontact.com/de/produkte/2909056>

Montage

Einbaulage

beliebig

Zeichnungen

Diagramm



- ① DC coils
- ② AC coils

Betriebsspannungsbereich

Diagramm



- ① AC, ohmic load
- ② DC, ohmic load

Abschaltleistung

Diagramm



① 250 V AC, Ohmic load

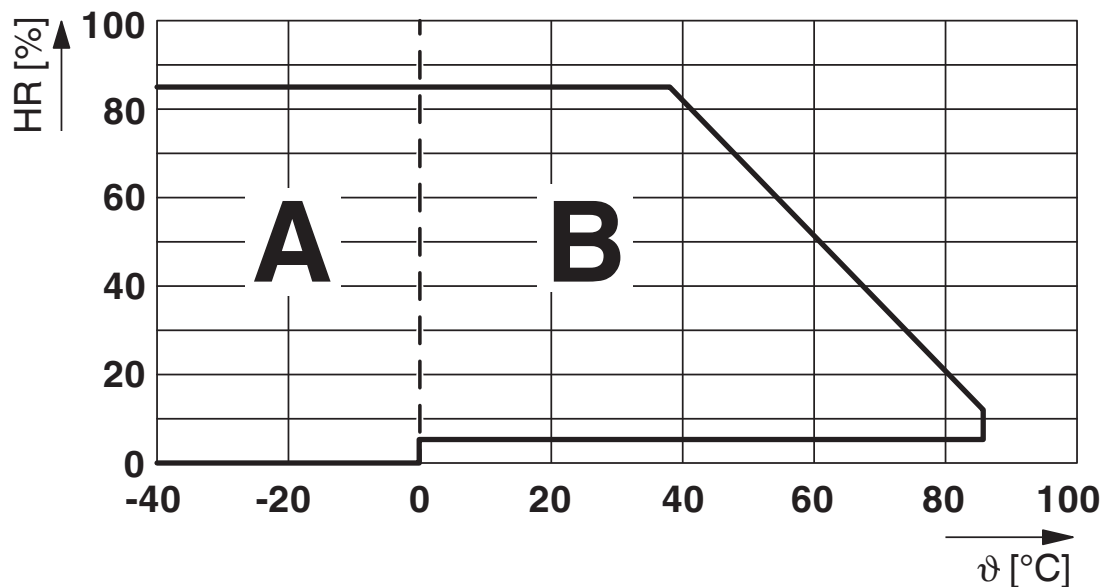
Elektrische Lebensdauer

Diagramm



Lebensdauer-Reduktionsfaktor

Diagramm

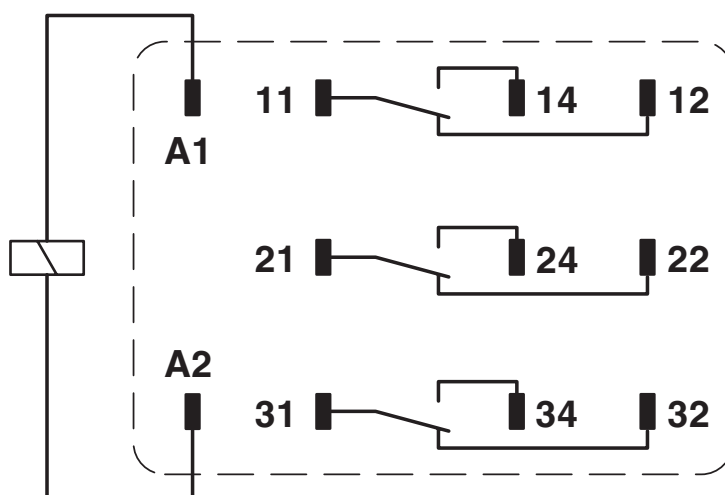


Zulässige Luftfeuchtigkeit für den Betrieb und die Lagerung.
Die maximale zulässige Umgebungstemperatur gemäß Datenblatt ist zu beachten.

Bereich A: Vereisung bei Umgebungstemperaturen ≤ 0 °C ist zu verhindern
Bereich B: Betauung bei Umgebungstemperaturen > 0 °C ist zu verhindern

An 30 vollständigen Tagen natürlich über das Jahr verteilt ist bei einer Umgebungstemperatur von ≤ 25 °C eine Luftfeuchte von 95 % zulässig.

Schaltplan




2909056


<https://www.phoenixcontact.com/de/produkte/2909056>

Zulassungen

🔗 Zum Herunterladen von Zertifikaten besuchen Sie die Produktdetailseite: <https://www.phoenixcontact.com/de/produkte/2909056>

 **CSA**
Zulassungs-ID: 256725

 **EAC**
Zulassungs-ID: RU*C-DE.*08.B.00010

 **cULus Recognized**
Zulassungs-ID: E172140

REL-PR3-125DC/3X21 - Einzelrelais



2909056

<https://www.phoenixcontact.com/de/produkte/2909056>

Klassifikationen

ECLASS

ECLASS-13.0	27371601
ECLASS-15.0	27371601

ETIM

ETIM 9.0	EC001437
----------	----------

UNSPSC

UNSPSC 21.0	39122300
-------------	----------

REL-PR3-125DC/3X21 - Einzelrelais



2909056

<https://www.phoenixcontact.com/de/produkte/2909056>

Environmental product compliance

EU RoHS

Erfüllt die Anforderungen nach RoHS-Richtlinie	Ja, Keine Ausnahmeregelungen
--	------------------------------

China RoHS

Environment friendly use period (EFUP)	EFUP-E
	Keine Gefahrstoffe über den Grenzwerten

EU REACH SVHC

Hinweis auf REACH-Kandidatenstoff (CAS-Nr.)	Kein Stoff mit einem Massenanteil von mehr als 0,1 %
---	--

Phoenix Contact 2025 © - Alle Rechte vorbehalten
<https://www.phoenixcontact.com>

PHOENIX CONTACT Deutschland GmbH
Flachmarktstraße 8
D-32825 Blomberg
+49 52 35/3-1 20 00
info@phoenixcontact.de